


チャンバー付ルームガラリ

YV-C7530

施工説明書

この度は本製品をお買い求めいただき、誠にありがとうございます。
正しく据え付けていただくため、また製品の性能・品質・安全性を確保するために、
この施工説明書をよくお読みいただき、施工してください。

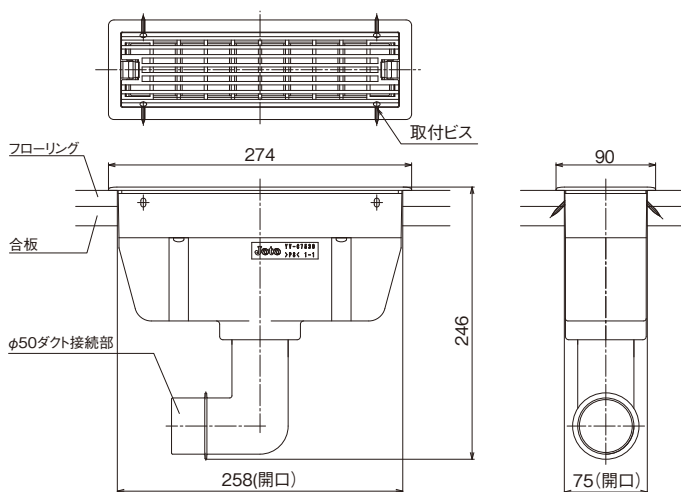
⚠ 注意

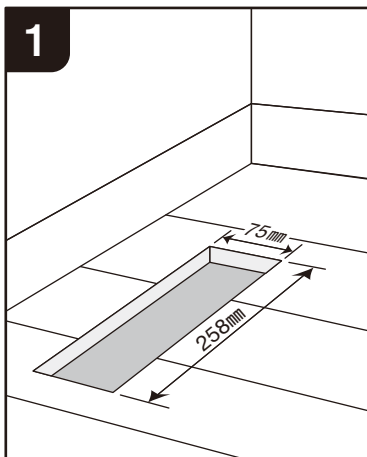
 指示に従う	床開口の補強は必要に応じて行ってください。床鳴りの恐れがあります。
	シンナー、ベンジンなどの有機溶剤またはクレンザーなどは使用しないでください。変色、割れなどの原因となります。
	本製品に不用意な打撃を加えないでください。
	火気に近づけないでください。変形の恐れがあります。
	本製品の分解・改造などは行わないでください。
	取付ビスの締め付け方向や床材によっては、取付ビスの先端が床裏面から飛び出ることがあります。施工中および施工後は十分に注意してください。
	ルームガラリの開口部を塞いだり物を置かないでください。
	想定使用温度は40℃以下です。

梱包内容

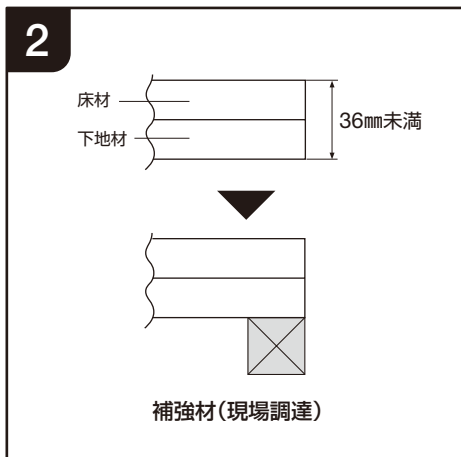
- 本施工説明書 1通
- チャンバー付ルームガラリ (取付ビス5本付き) 4台

製品寸法図

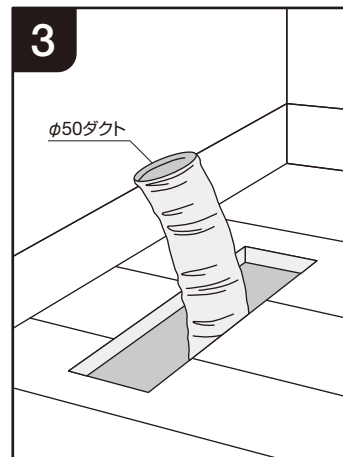




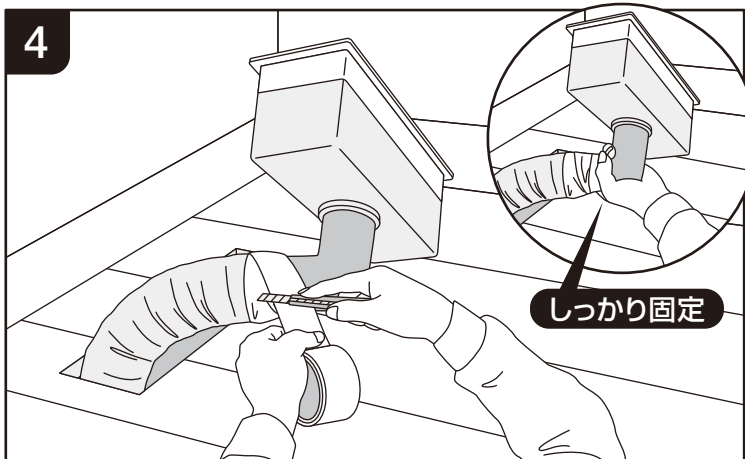
チャンバー付ルームガラリ取付部分に床開口(258mm×75mm)を設けてください。
※実合板をご使用の場合、実部分との干渉にご注意ください。



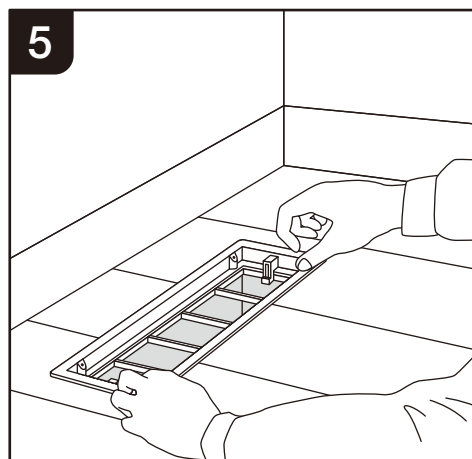
床材の厚さが下地材も含め36mm未満の場合は、床補強をおこない、床にたわみがないことを確認してください。



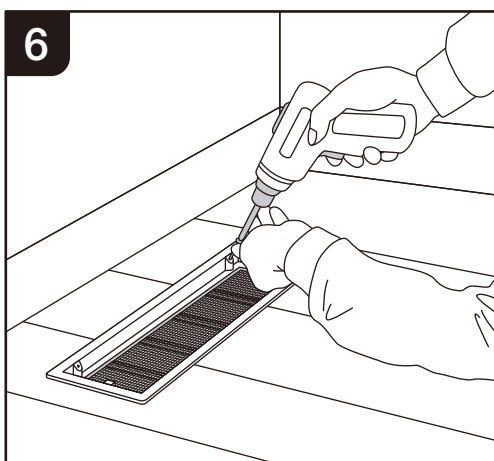
床開口からφ50ダクトを引き出してください。



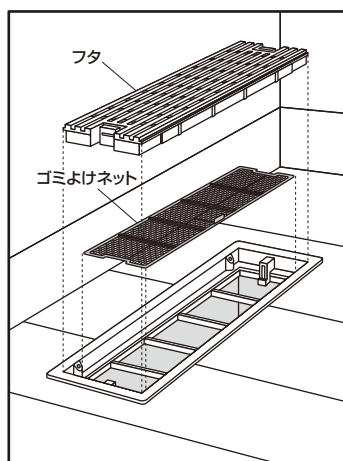
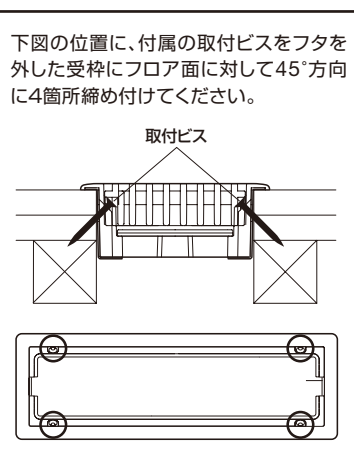
チャンバー付ルームガラリをダクトにテープ(現場調達)で固定してください。



チャンバー付ルームガラリを床開口部分に取付けてください。



付属の取付けビスを内部に落とさないようにご注意ください。



ゴミよけネットとフタを設置します。

城東テクノ株式会社
ユニークな建材で長持ち住まいをささえます。

本社 〒573-1132
大阪府枚方市招提田近3丁目14番地1
TEL.072-868-6611(代) FAX.072-868-6687(代)

本製品に関するお問い合わせは

ダイヤル【J】0120-106011
受付時間(土・日・祝を除く) 9:00~12:00/13:00~16:00

城東テクノホームページ

Joto
<http://www.joto.com>



Information

※Joto製品は、PL法に基づく製品保証体制を取っております。
※製品の仕様は予告なく変更する場合がございますので、予めご了承ください。