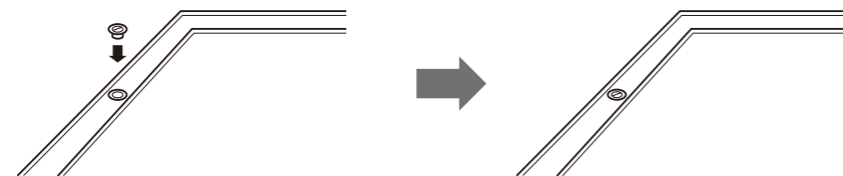


5

最後に

枠にクロスを貼り付けたのち、
ロックにロックキャップを取り付けてください。

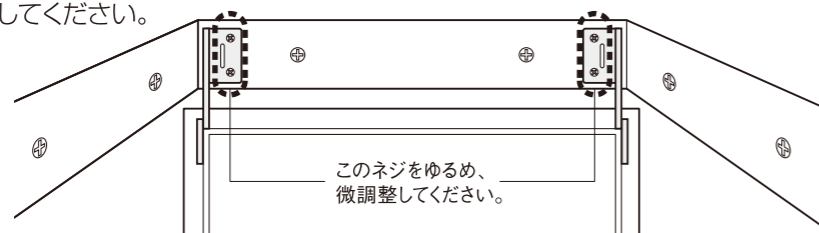


6

微調整と蓋の取り外し方

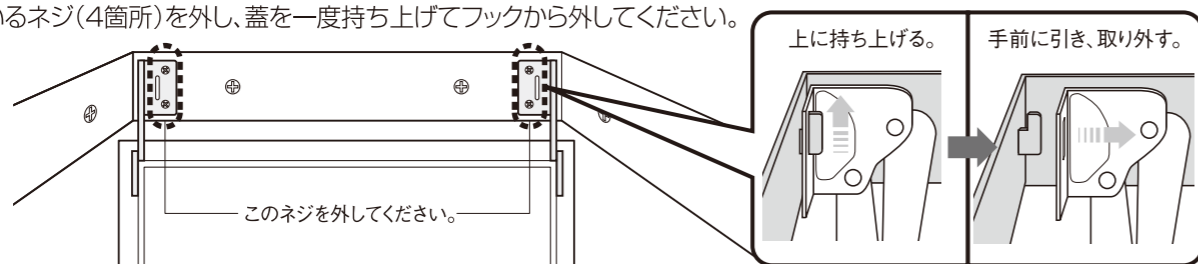
微調整の仕方

蓋を留め付けているネジ(4箇所)をゆるめて微調整してください。
金具と枠は下揃えを標準としてください。

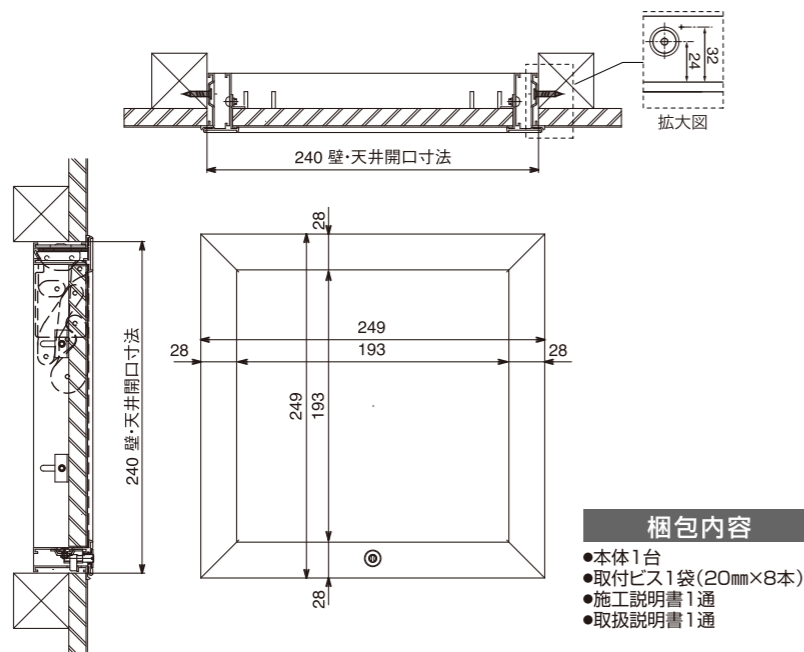


蓋の取り外し方

蓋を留め付けているネジ(4箇所)を外し、蓋を一度持ち上げてフックから外してください。



製品寸法図(単位:mm) 高気密型壁・天井点検口 SPW-2424D SPC-2424D



城東テクノ株式会社

本 社:大阪府枚方市招提田近3丁目14番地1 〒573-1132
Tel.072(868)6611(代) Fax.072(868)6687

◎本製品に関する技術上のお問い合わせは **ダイヤル【J】0120-106011**

受付時間(土・日・祝を除く) 9:00~12:00/13:00~16:00

第①版 1412J

Joto

要保存

高気密型壁点検口

SPW-2424D

高気密型天井点検口

SPC-2424D

施工説明書

この度は高気密型壁・天井点検口をお買い求めいただき、誠にありがとうございます。
正しく据え付けていただく為に、また製品の性能・品質・安全性を確保する為に、
この施工説明書をよくお読みいただき施工してください。

安全上のご注意 必ずお守りください。

お使いになる人や他の人への危害、財産への損害を未然に防止するため、必ずお守りいただくことを説明しています。

●表示内容と記号の意味は、次のようになっています。

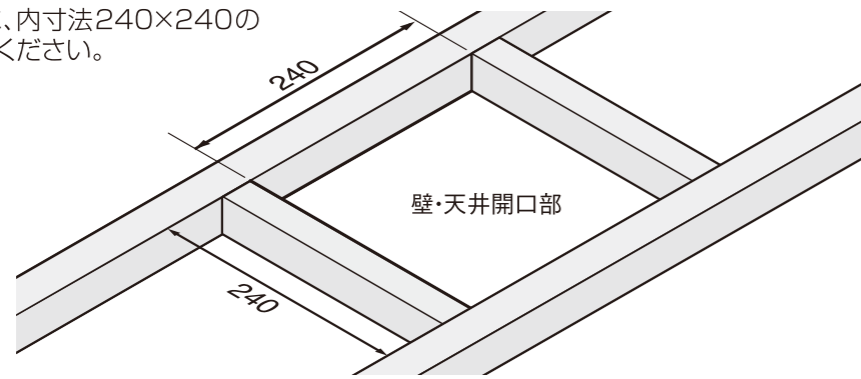
⚠ 注意	この表示を無視して誤った使い方をすると、人が傷害を負う可能性および物的損害の発生の恐れがあります。
⊘	この記号は、禁止の行為を示しています。

⚠ 注意	
⊘ 壁面および天井面以外に使用しないでください。変形や破損の恐れがあります。	⊘ 点検口に重量物(カメラ・スピーカー等)を取り付けしないでください。落下の恐れがあります。
⊘ 点検口の枠に乗らないでください。落下、変形および破損の恐れがあります。	⊘ 化粧面のクロス下地テープは水活性タイプです。保管等の際は水分・湿気にご注意ください。
⊘ 点検口は概ね90°以上、大きく開けないでください。落下、変形および破損の恐れがあります。	⊘ 浴室等の湿気の多い場所でのご使用は避けてください。製品の性能・品質が維持できない恐れがあります。
開閉の際には、十分注意し、 施工は確実に行ってください。	天井下地枠は、指示している寸法以下にならないように開口部を開けてください。

城東テクノ株式会社

1 施工の前に

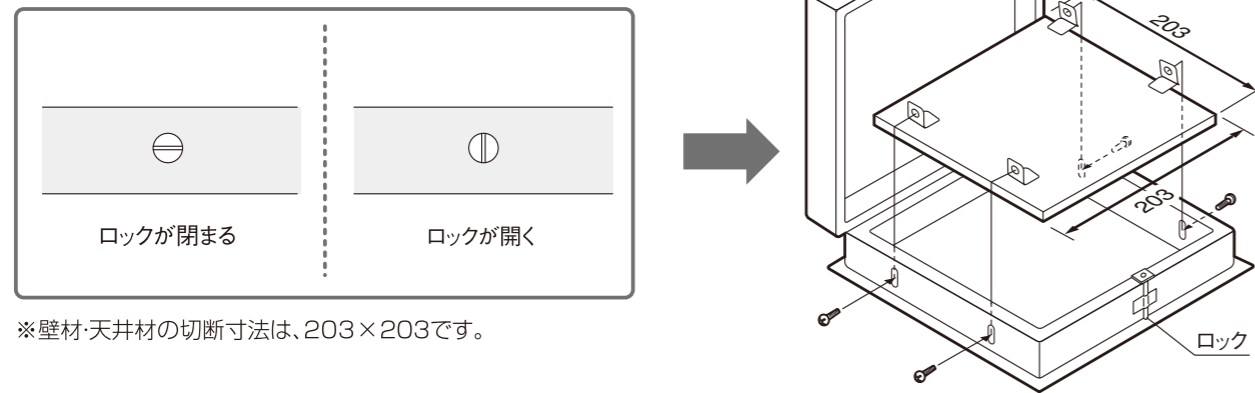
壁・天井下地材に、内寸法240×240の開口部を設けてください。



2 開口部に合わせて、壁材・天井材を貼ります。

3 枠内に壁材・天井材をはめ込みます。

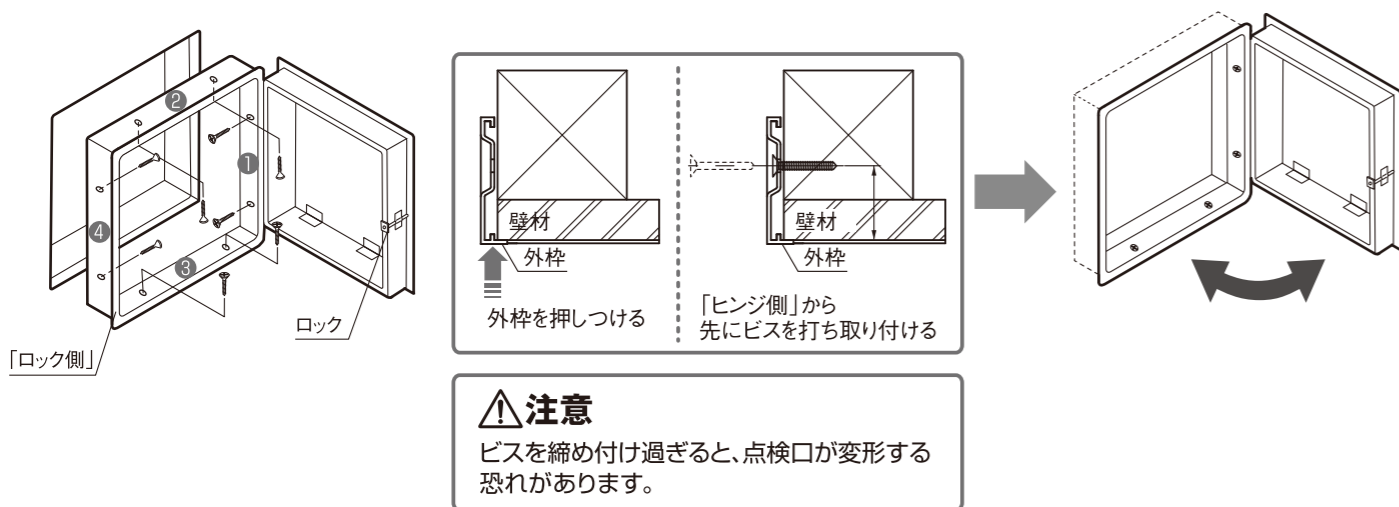
ロックを回し、蓋を開けます。
枠内に壁材・天井材をはめ込み※、ボード取付金具は
さみ留め付けます。(4箇所)



4 下地材に点検口をセットします。

● 壁点検口(SPW-2424D)の場合

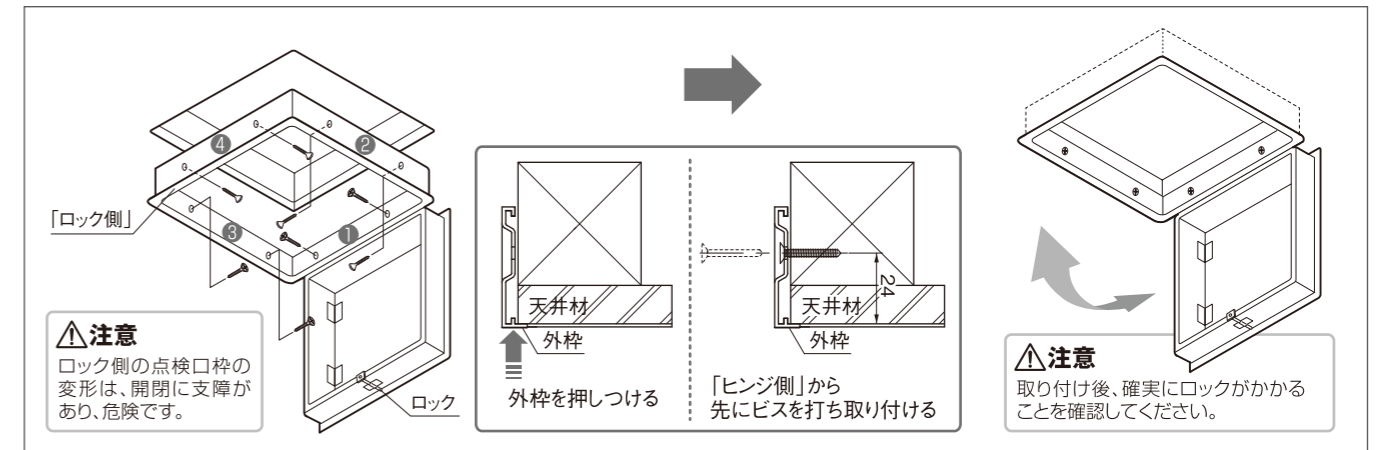
下地材に壁点検口を同梱の取付ビス(20mm×8本)を使用し取り付けます。(8箇所)
気密性を高めるため、壁点検口を壁面に押しつけながら、「ヒンジ側」から①～④の順番で締め過ぎに注意してビス打ちし、
取り付けてください。



● 天井点検口(SPC-2424D)の場合

野縁に天井点検口を同梱の取付ビス(20mm×8本)を使用し取り付けます。(8箇所) 気密性を高めるため、天井点検口を天井面に押しつけながら、「ヒンジ側」から①～④の順番で締め過ぎに注意してビス打ちし、取り付けてください。
ロック側の下地材との隙間が大きい場合は、隙間を調整して取り付けてください。

● 天井材厚さが15mm以下の場合



● 天井材厚さが16mm～25mmの場合

ビス穴のやや斜め上にある目印をビス穴として利用し、取り付けてください。

天井材の厚さが16mm～25mmの場合は、目印の位置にφ3程度の穴を開け、同梱の取付ビス(20mm×8本)を使用して取り付けます。

