

PW-MM9025-L27/PW-MM9025SD/PW-MM9025KA/PW-MM9025KB

この度は、本製品をお買い求めいただき、誠にありがとうございます。
正しく据え付けていただくために、また製品の性能・品質・安全性を確保するために、この施工説明書をよくお読みいただき施工してください。

安全上のご注意 必ずお守りください。

お使いになる人や他の人への危害、財産への損害を未然に防止するため、必ずお守りいただくことを説明しています。

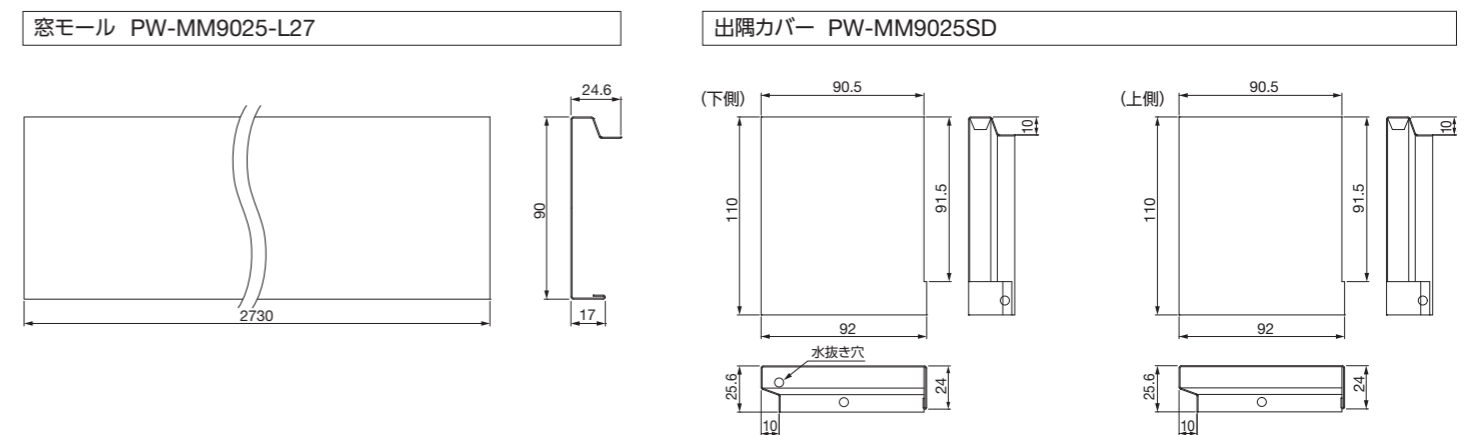
●表示内容と記号の意味は、次のようになっています。

⚠ 注意

⊘	この記号は、禁止の行為を示しています。
!	この記号は、必ず実行していただく「指示」内容を示しています。

⊘	防水処理および防耐火の措置を行っていない外壁には施工しないでください。
	サッシ間が455mm以内かつ障害物がある連装窓は取り付けできません。
	沿岸地域(塩害の恐れのある地域)および濃霧多発地域、また、その他に錆を誘発する環境下へのご使用は避けてください。
	本製品の縦置きでの保管は避けてください。小口を傷める恐れがあります。
!	本製品を梱包ケースの小口から引き抜かないでください。製品に傷が付く恐れがあります。
	本製品を窓まわり以外の場所へは使用しないでください。
	本製品の下部にはシーリング処理を行わないでください。
	本製品は鋼板製のため、手などを切る恐れがありますので十分注意して施工ください。
	鉄粉・モルタルなどの異物接触により、表面に変色や錆が生じる場合がありますので注意してください。
	銅・鉛など異種金属との接触・接合は、電食が起こる場合がありますので注意してください。また、銅・鉛などを含有した薬剤処理物(銅系防蟻処理木材など)との接触も同様に注意してください。
	給湯器等の燃焼ガスの接触により塗膜剥離が起こる恐れがありますのでご注意ください。
	本製品の保管は、雨雪などがかからない屋内で平積みにて行ってください。

●製品寸法図(mm)



施工手順

①下地材の確認と金具の取り付け

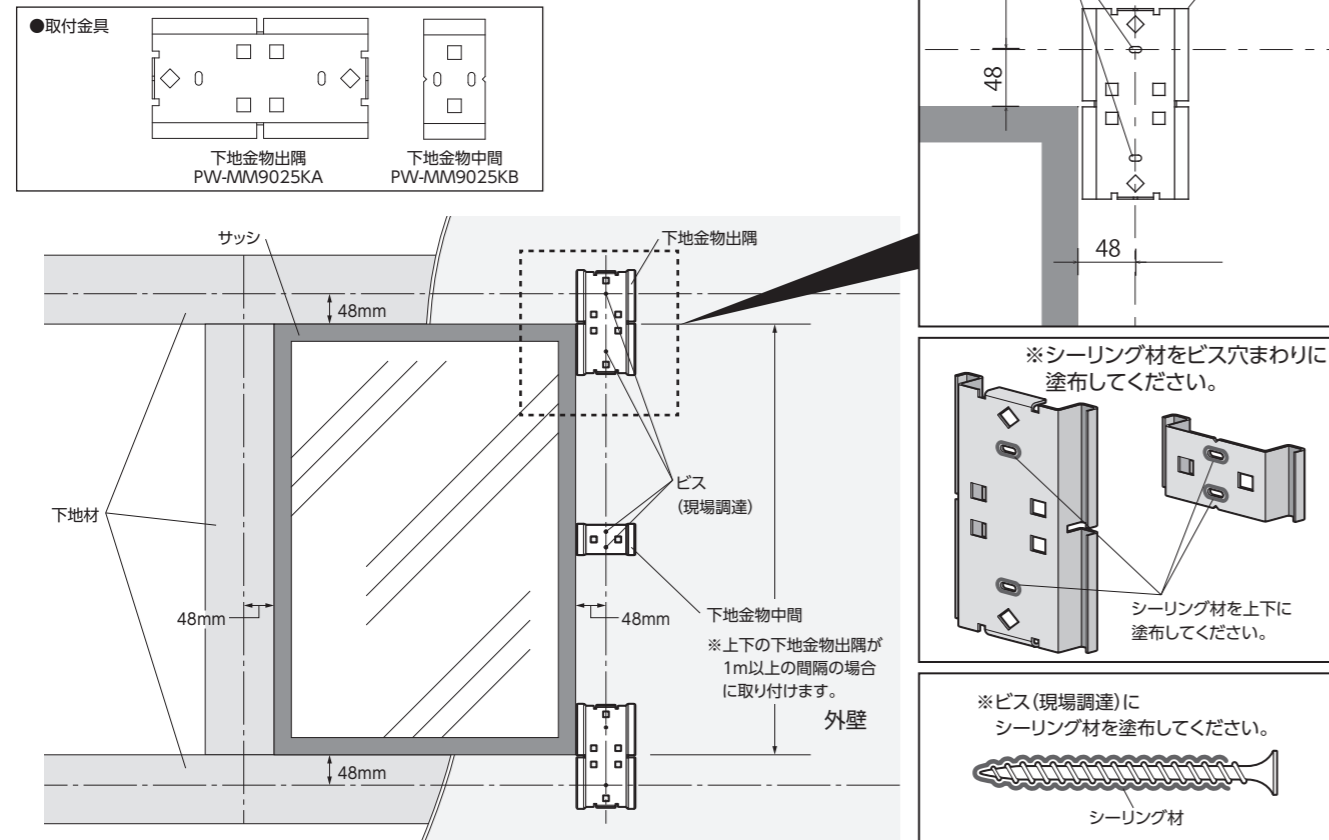
窓モールを施工する際は必ずサッシまわりの下地材を予め施工してください。また、施工前にサッシ外面から48mm(サッシ取付ビスのビス類含む)の位置に下地材があることを確認してください。

施工の際は、下記の手順で下地金物の取り付けを行ってください。

1. サッシ外面から48mm(サッシ取付ビスのビス類含む)の位置で4辺墨出しを行ってください。
2. 下地金物を留める前に下穴をあけてください。
3. 下地金物裏側のビス穴部のまわりとビス(現場調達)にシーリング材を塗布してから下地金物を取り付けてください。ビスは頭径7mm以上のもので、下地に目安20mm程貫通させ固定してください。

※**ビス(現場調達)に必ずシーリング材を塗布してください。**

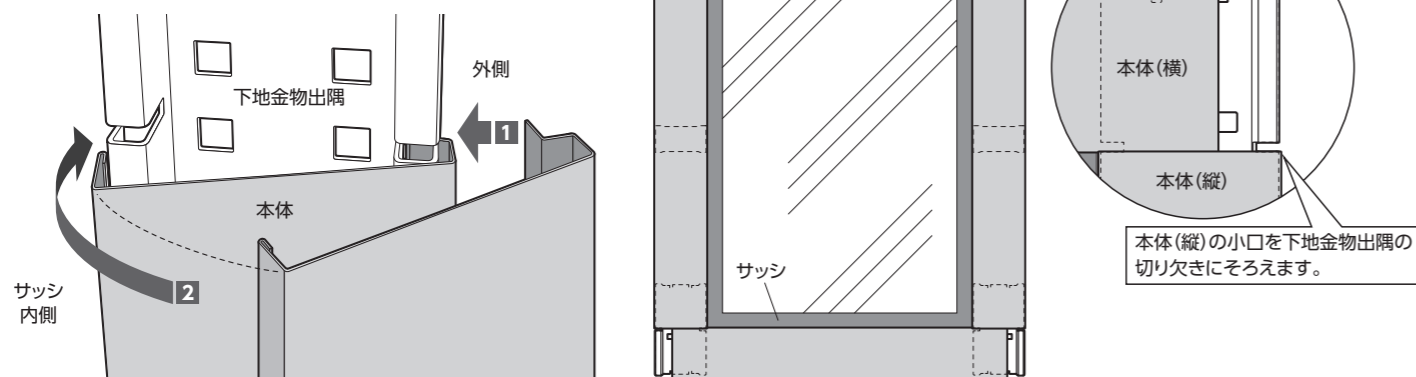
※**下地金物出隅の取り付け間隔が1mを超える場合は、下地金物出隅との中心に下地金物中間を取り付けてください。**



②本体の取り付け

まず、窓モール本体を必要な長さに切断し、切断した後の切断小口のバリ取りをします。

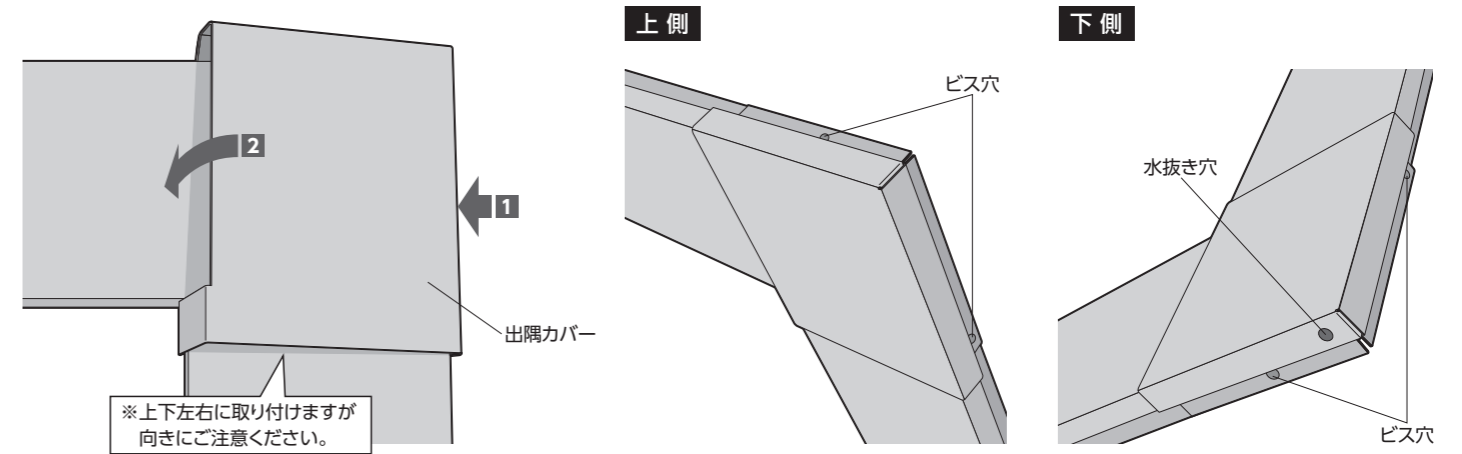
本体を下地金物出隅に取り付けてください。取り付け方は下記のイラストをご確認ください。



③出隅カバーの取り付け

各四隅に出隅カバーを取り付けます。

出隅カバーは、取り付けの向きがありますのでご注意ください。取り付けの際は、出隅カバー裏側の両面テープのはくり紙をはがしてから取り付けてください。水抜き穴がない製品を上側に、水抜き穴がある製品を下側に取り付けます。側面に取付け穴がありますので、付属のドリルビス(φ4×13)で取り付けます。



④窓モールと外壁との取合い部の防水処理

窓モールと外壁の取合い部により高い止水性が必要な場合は、シーリング処理をおすすめします。

下部にはシーリング材での処理は行わないでください。万一、窓モール内に水が入った場合、排水できない恐れがあります。

