

施工説明書 アルミ製 水切り役物

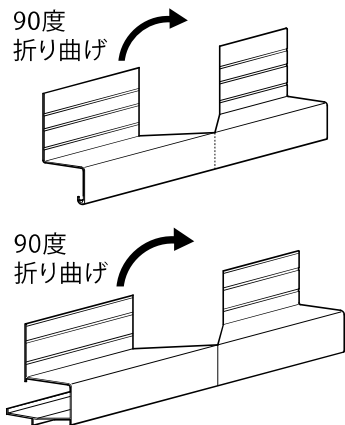
Vカット出隅・Vカット入隅

この度は、当社製品をお買い上げいただき誠にありがとうございます。
正しく据え付けていただくために、また製品の性能・品質・安全性を確保するために、この施工説明書をよくお読みいただき施工してください。

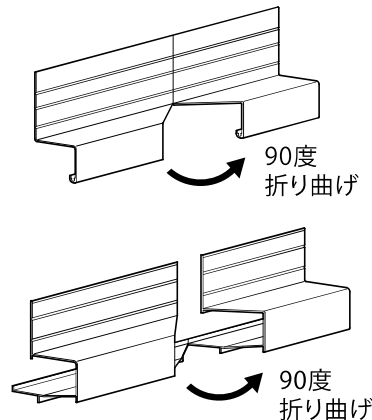
施工手順

①出隅および入隅役物を切り口が合うように90°折り曲げてください（何度も繰り返すと切れる恐れがありますのでご注意ください。）

Vカット出隅

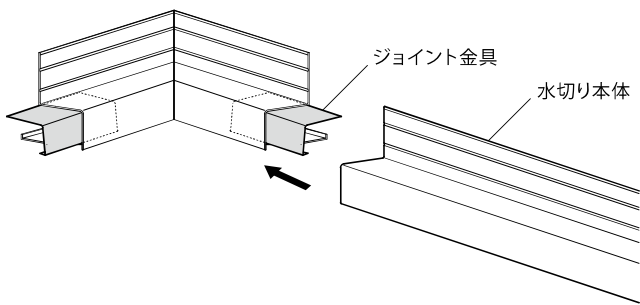


Vカット入隅



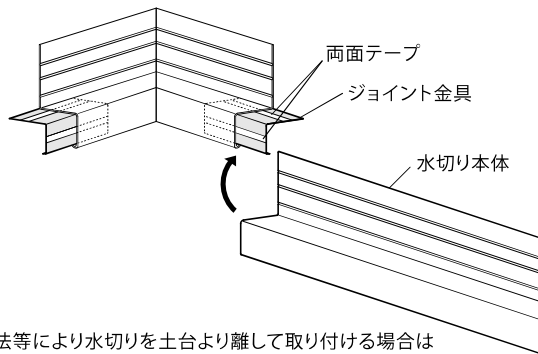
②出隅および入隅役物の両端部に同梱のジョイント金具を半分程度出して取り付けてください。
※ジョイント金具が入りづらい場合やガタつく場合はペンチなどで角度を調節してください。

●嵌合式



●テープ式

※ジョイント金具の両面テープのはくり紙をはがしてください。



※通気工法等により水切りを土台より離して取り付ける場合は
ジョイント金具が脱落する恐れがありますので
ジョイント金具部に胴縁または下地材を取り付けてください。

③出隅および入隅役物を建物の所定の位置にステンレス釘で取り付けてください。
※出隅および入隅役物取り付け後、接合部に隙間が生じる場合は必要に応じて同色のシーリング剤で処理してください。

④次に、水切り本体を出隅および入隅役物の残りのジョイント金具に差し込み、ジョイント部に隙間が生じないように取り付けてください。

⑤直線のジョイント部も同じ納まりとなります。

⚠ 注意

製品はアルミ製の為、手などを切る恐れがありますので十分注意してご使用ください。

