

# 防風・透湿マット

JVM-1020

## 施工説明書

この度は防風・透湿マットをお買い求めいただき、誠にありがとうございます。  
正しく据え付けていただくため、また製品の性能・品質・安全性を確保するために、  
この施工説明書をよくお読みいただき、施工してください。

### ⚠ 注意



指示に従う

本製品はJotoキソパッキング工法の附属部品として、キソパッキンとキソパッキンの中間部分に使用してください。

寒冷地区の水回りの床下給水配管が外周基礎立上がりより1m以内にある場合で、配管が床・壁部に貫通する箇所がある場合等、保温処理に隙間が生じる恐れがあれば、防風・透湿マットをキソパッキンの間に必要となる長さに切断して敷き込みしてください。

但し、当該配管のある最寄り箇所以外はむやみに敷き込まないでください。

※換気不良による床下結露の原因となる場合があります。

※所定の箇所に設置する程度では、換気不良は発生しません。

外周基礎立上がりより1m以上内部に入ったゾーンは、地熱の影響が強く働き、気温は氷温(+4℃)以下には下がらないことが確認されているので、配管が凍結する恐れはありません。

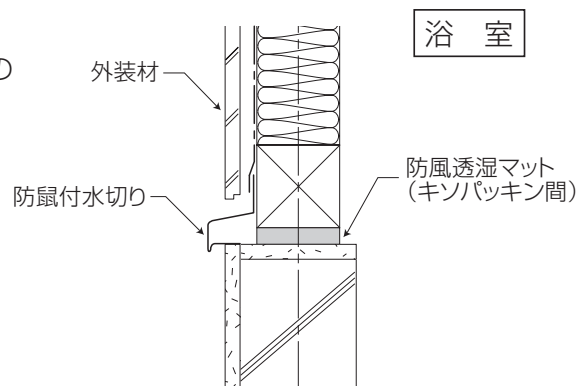
(冬期の外気温-30℃の施工物件で検証済み：(旧)北海道立寒地住宅研究所及び城東テクノ(株)実測データ)

## 梱包内容

- 本施工説明書 1通
- 防風・透湿マット 12枚

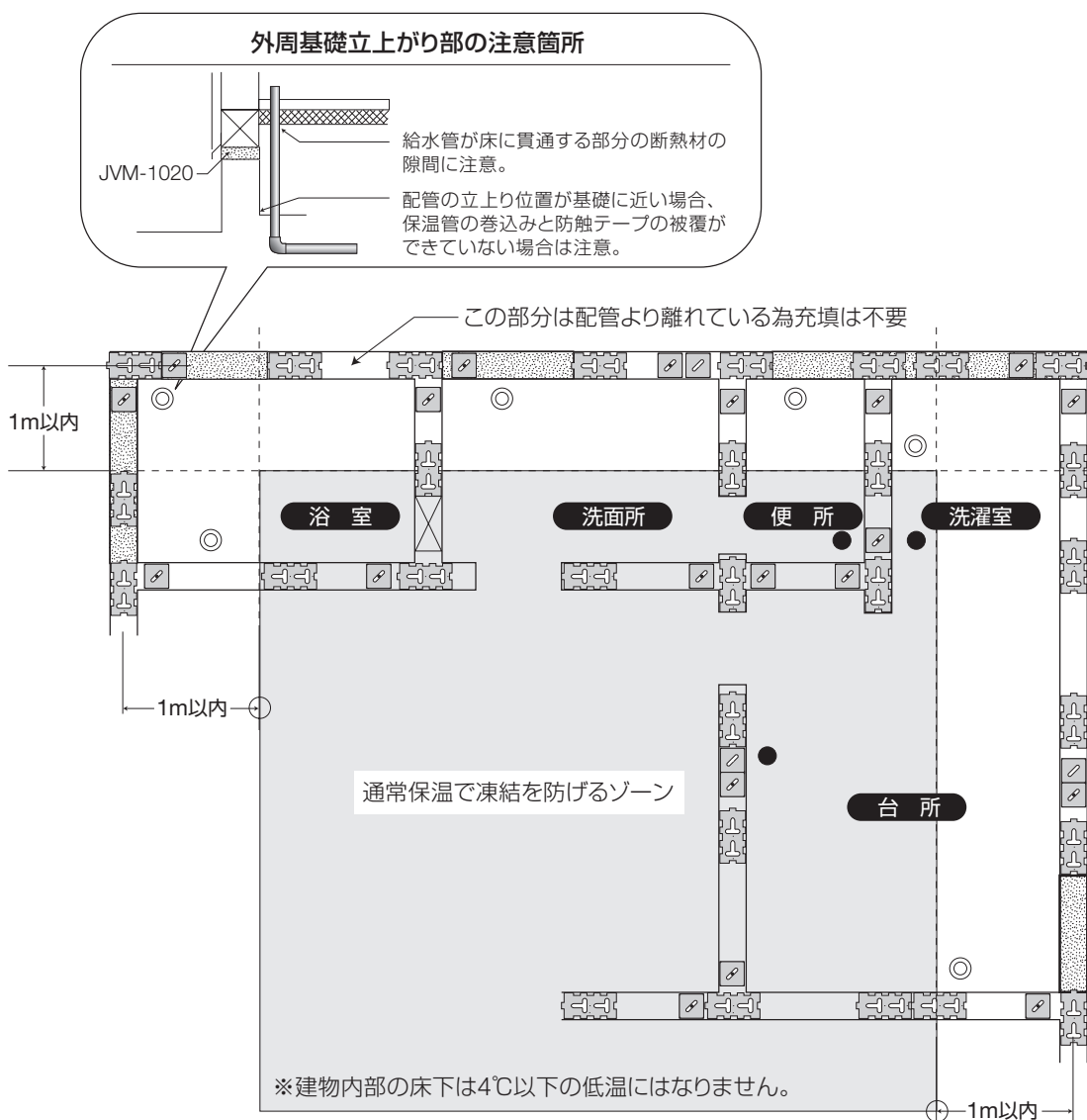
## 参考図

- バスユニットを  
使用する場合は  
納まり



## 施工手順

- ① 敷き込み部分の隙間幅に相当する長さに切断する。(切断には裁ち鋏を使用します)
- ② 下図に示されている要所にのみ敷き込み、所定以外の部位には使用しないでください。



 城東テクノ株式会社

本社:大阪府枚方市招提田近3丁目15番地 〒573-1006  
Tel.072(868)6611(代) Fax.072(868)6687

◎本製品に関する技術上のお問い合わせは **フリーダイヤル[J]0120-106011**