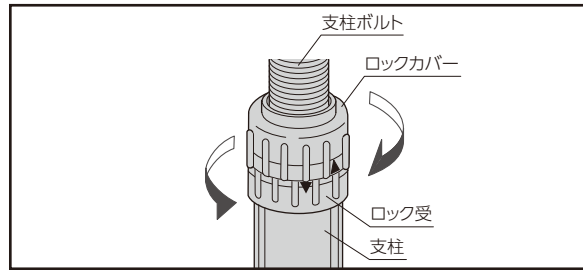


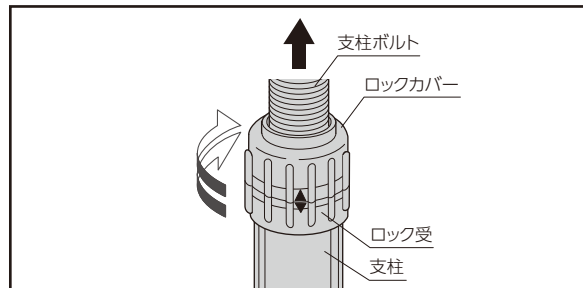
高さ調整

1 ロック受が回転しないように片手で支え、**ロックカバー**を時計回りに回して、**ロック**してください。

- ※ロックの状態は、▲▼印で判断でき、合っている(◀▶)時がロック状態です。
- ※ロックカバーにストッパーが入った状態ではロックがきかない場合があります。

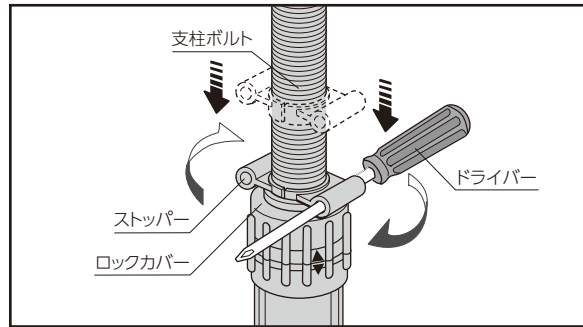


2 次にロック状態で支柱ボルトを支え、ロック受とロックカバーを同時に時計回りに回して、「ゆかづか」の**高さ調整**を行ってください。



3 高さ調整後、ストッパーを両手でロックカバーまで引き下げ、時計回りに回し、最後にドライバーをストッパーの穴へ差し込み**強く締め付けてください**。

- ※ストッパーは**水平の状態**で操作してください。
- ※ロックが解除の状態で大引き受を固定せずにストッパーを回しても空回りします。



★建物完成後などにゆかづかの高さを再調整するには・・・上記手順**1**、**2**、**3**に従ってください。

●製品仕様

品名	ゆかづか(大引受 樹脂タイプ)					ゆかづか(大引受 合板タイプ)				
	YS-1827A	YS-2438A	YS-3044A	YS-3650A	YS-4761A	YS-1827B	YS-2438B	YS-3044B	YS-3650B	YS-4761B
品番	YS-1827A	YS-2438A	YS-3044A	YS-3650A	YS-4761A	YS-1827B	YS-2438B	YS-3044B	YS-3650B	YS-4761B
色・柄	ブラック									
対応寸法(mm)	210~268	265~383	320~439	381~498	490~612	205~279	265~394	321~450	381~509	495~623
材質	PA(ナイロン) ロック受：POM(ポリアセタール)					PA(ナイロン) 大引き受：防虫・防腐・防蟻処理済構造用合板 ロック受：POM(ポリアセタール) ※合板はF☆☆☆☆を使用しています。				
梱包	30コ/ケース									

●別売品：つかボンドW(YSB-03)

城東テクノ株式会社
ユニークな建材で長持ち住まいをささえます。

本製品に関するお問い合わせは
ダイヤル【J】0120-106011
受付時間(土・日・祝を除く) 9:00~12:00/13:00~16:00

城東テクノホームページ
Joto
http://www.joto.com



Information
※Joto製品は、PL法に基づく製品保証体制を取っております。
※製品の仕様は予告なく変更する場合がございますので、予めご了承ください。

本社 〒573-1132
大阪府枚方市招提田近3丁目14番地1
TEL.072-868-6611(代) FAX.072-868-6687(代)

Joto

要保存

施工説明書

ゆかづか

YS-1827A・YS-2438A・YS-3044A・YS-3650A・YS-4761A
YS-1827B・YS-2438B・YS-3044B・YS-3650B・YS-4761B

この度は、本製品をお買い求めいただき、誠にありがとうございます。正しく据え付けていただくために、また製品の性能・品質・安全性を確保するために、この施工説明書をよくお読みいただき施工してください。

安全上のご注意 必ずお守りください。

お使いになる人や他の人への危害、財産への損害を未然に防止するため、必ずお守りいただくことを説明しています。
●表示内容と記号の意味は、次のようになっています。

⚠ 注意



この記号は、禁止の行為を示しています。



この記号は、必ず実行していただく「指示」内容を示しています。



屋外で使用することを想定していないため、屋外で使用することは避けてください。
対応寸法以上の高さでは絶対に使用しないでください。
大引きを支える以外の用途では使用しないでください。破損など事故の原因となります。
不要な打撃や加熱などを加えないでください。破損する恐れがあります。
絶対に分解、改造をしないでください。破損など事故の原因となります。

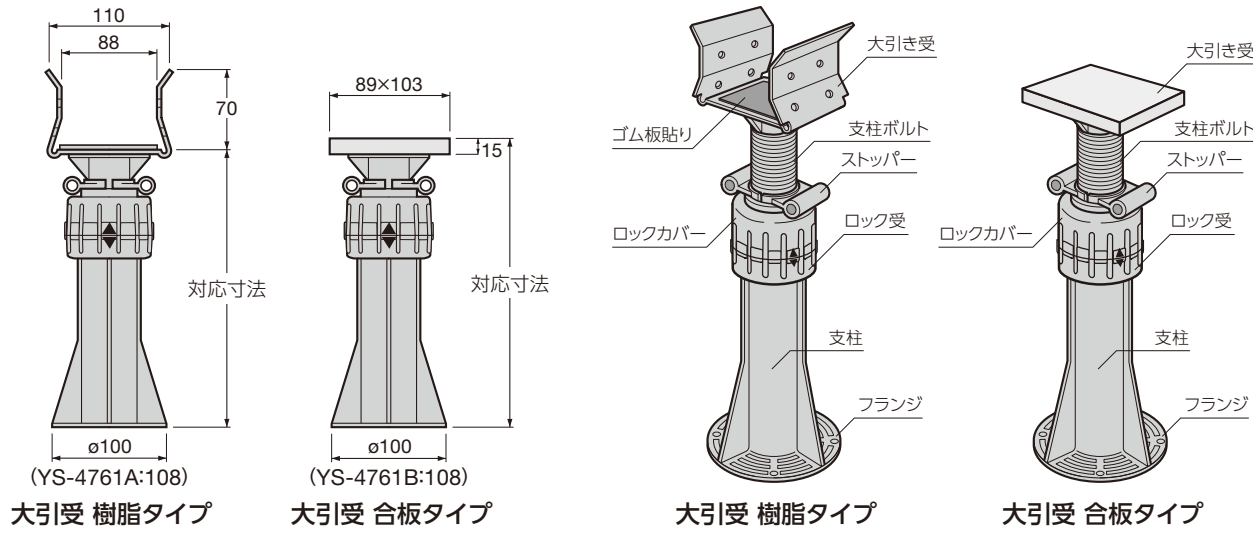


本製品は、主要構造部扱いとならない床組にご使用ください。
本製品は事後の調整代を考慮し、必要寸法プラス15mm程度の製品をお選びください。
底板コンクリートの強度を十分確保してください。
本製品の取り付け位置(土間コンクリート床または、東石)の表面が水平で、溜水・異物のないことを確認してください。
東石の場合は、東石がしっかり据え付けられていることが必要です。
防湿モルタルの上に施工する場合は、東石をセットするなど防湿モルタルの強度に注意してください。
本製品は、3°以上傾けないようにして取り付けてください。
建物完成後、本製品の最終調整を行ってください。
大引きのやせや反りなどが原因で音鳴りが発生することがあります。その際は、本製品を都度再調整してください。
本製品の取り付け施工は、施工手順に従って確実に行ってください。

※接着剤は、当社製品の「つかボンドW」を推奨いたします。[適用量：40~50g/コ]

城東テクノ株式会社

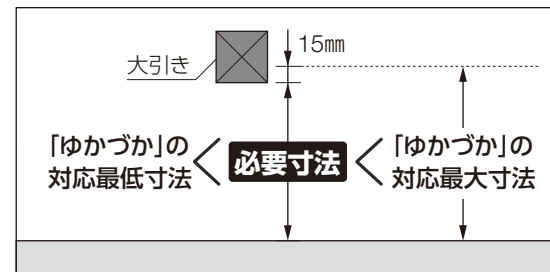
製品寸法図 (単位:mm) / 各部名称



※大引受樹脂タイプは大引き90角と105角用で、共通でご利用いただけます。

施工の前に

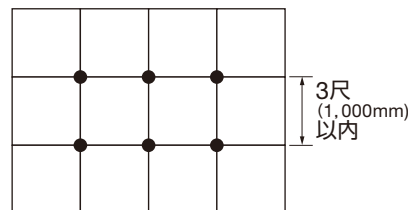
- 本製品の大引き受を大引きに固定する市販のビスまたは釘を準備してください。
- 本製品のフランジ部分を固定する接着剤を準備してください。(必要に応じて、フランジ部分を固定する市販のコンクリート釘を準備してください。)
- 本製品は、事後の調整代を考慮し、必要寸法プラス15mm程度の製品をお選びください。(右図参照)
- 施工をスムーズに行うために、取り付け前に操作方法の確認を行ってください。



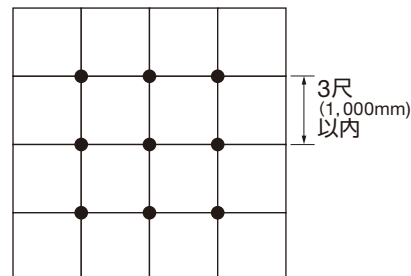
施工ルール

※本製品の取り付け位置は大引きの直下とし、前後左右、おおむね間隔3尺(1,000mm)以内となるように取り付けます。

●6帖間(6ヶ所)



●8帖間(9ヶ所)



施工手順

1 本製品は、大引きを反転させ、市販のビスまたは釘4本で取り付けます。

【注意点】

■共通

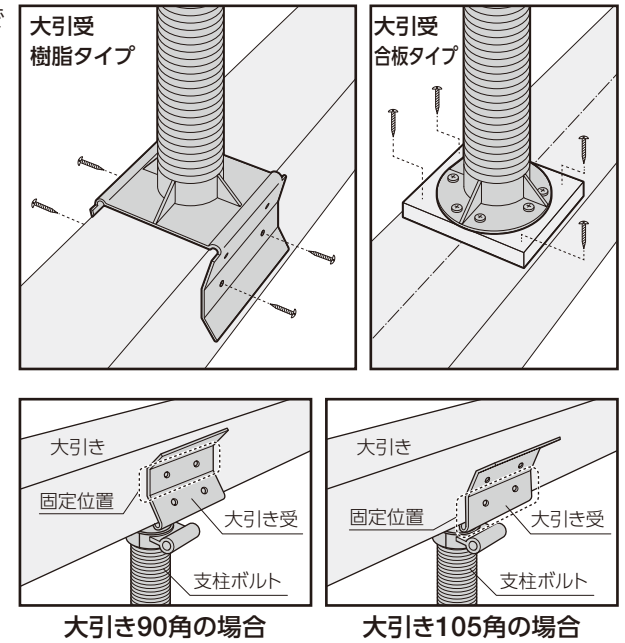
ビス取り付け時、大引きが乾燥等により硬い場合はビスが折れる恐れがありますので、下穴をあけてください。

■樹脂タイプ

- 大引き90角又は105角以外にはご使用いただけません。
- 大引きのサイズによって固定位置が変わります。

■合板タイプ

大引き受を大引きの幅に合わせて大引きのセンターに取付けてください。

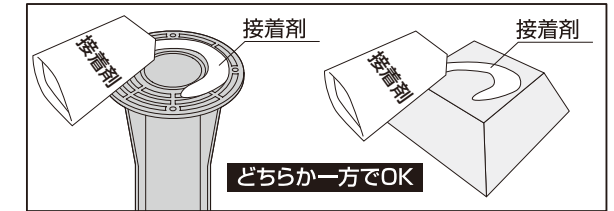


2 フランジ底面と土間(束石)面のゴミ・汚れ等を取り除き、

別売品の接着材をフランジ底面または、土間(束石)面にまんべんなく塗布します。次に、本製品が取り付けられた大引きを反転させ所定の位置にセットし、フランジの穴から接着剤がはみ出すまで圧着します。

※接着剤が硬化するまでに、土間(束石)への固定が必要な場合は、コンクリート釘(市販品)2本打をおすすめします。

●接着剤をフランジ底面、または、土間(束石)面へ塗布



●大引きを所定の位置にセット

