

樹脂製ドア枠三方枠セット

複合タイプ

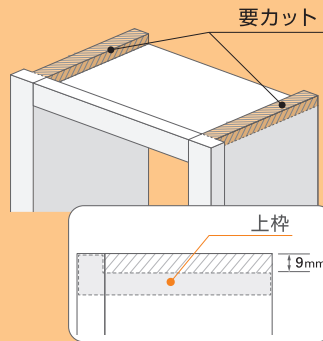
L字の樹脂製ドア枠が施工しやすくなりました

L字タイプの縦枠とムクタイプの上枠の複合タイプなので、上枠の加工が不要です。

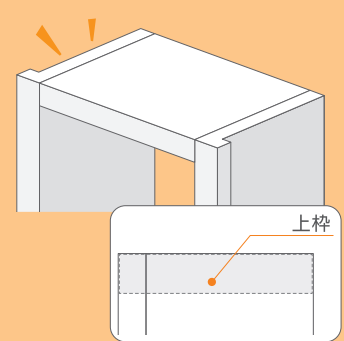


POINT

L字タイプでは上枠の加工が必要でしたが…



上枠がムクタイプなので加工が不要です



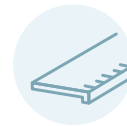
オール樹脂だから
湿気に強く腐らない

高い耐水性・耐腐食性を備えた樹脂製なので、浴室や玄関、窓台など、水にさらされやすく湿気の多い場所のドア枠に最適です。



常に美しく
傷つきにくい化粧面

塩ビ発泡樹脂の化粧面をアクリルでコーティング。化粧面が傷つきにくく、美しさが長持ちします。



優れた寸法安定性で
高い施工性を実現

Jotoの卓越した技術力が、より高い寸法安定性を実現。本体をカットしても「反り」がほとんどなく施工をスムーズに、スピーディーに行えます。

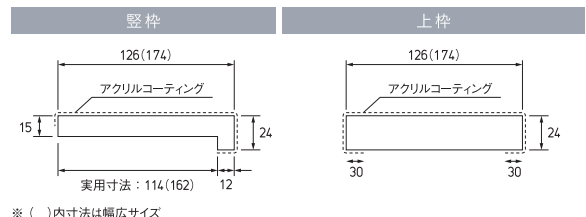
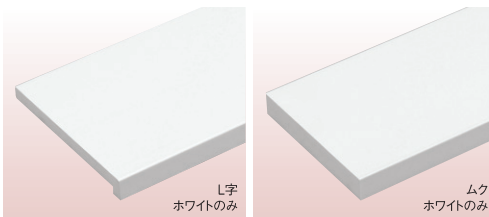
SPEC

樹脂製ドア枠 三方枠セット

複合タイプ

WT

ホワイト



※()内寸法は幅広サイズ

1セット/ケース

枠幅	間口 800mm	間口 1,600mm	間口 2,200mm
標準サイズ	SP-7003UM24-WT 15,000円 / セット	SP-7005UM24-WT 16,000円 / セット	SP-7004UM24-WT 18,300円 / セット
縦枠 L字 126 上枠 ムク 126 (実用寸法: 114)	(縦枠幅126・上枠幅126×800×2,200)	(縦枠幅126・上枠幅126×1,600×2,200)	(縦枠幅126・上枠幅126×2,200×2,200)
幅広サイズ	SP-8003UM24-WT 17,100円 / セット	SP-8005UM24-WT 19,000円 / セット	SP-8004UM24-WT 20,400円 / セット
縦枠 L字 174 上枠 ムク 174 (実用寸法: 162)	(縦枠幅174・上枠幅174×800×2,200)	(縦枠幅174・上枠幅174×1,600×2,200)	(縦枠幅174・上枠幅174×2,200×2,200)

●材質: PVC(化粧面アクリルコーティング) ●セット明細: 縦枠 2本、上枠 1本 / セット

※施工後は養生シートをはがしてご使用ください。

城東テクノ株式会社
ユニークな建材で長持ち住まいをささえます。

本製品に関するお問い合わせは

ダイヤル【J】0120-106011
受付時間(土・日・祝を除く) 9:00~12:00/13:00~16:00

城東テクノホームページ

Joto

<http://www.joto.com>



本社

〒573-1132
大阪府枚方市招提田近3丁目14番地1
TEL.072-868-6611(代) FAX.072-868-6687(代)

Information

※Joto製品は、PL法に基づく製品保証体制を取っております。※掲載の正価には、消費税は含まれておりません。※仕様・価格は予告なく変更する場合がございますので、予めご了承ください。※写真は印刷のため、実際の色と異なる場合がございます。現物またはサンプルなどにてご確認ください。