

床下点検口用 収納庫

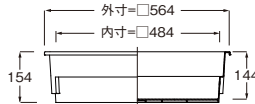
600×600用



様々な床下スペースに合わせて選べるラインアップ

薄型タイプ

NEW



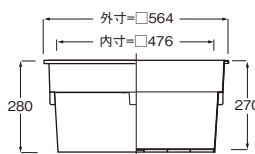
高気密型床下点検口 600×600タイプ使用時
※収納できる深さ 標準型:122mm 断熱型:106mm

2階など狭い床下空間でも設置可能。
薄型でも最大約30ℓ分の収納がOK。(標準型に設置の場合)

品番	SPF-60S1
タイプ	薄型タイプ
床下必要高さ	フロア面より190mm以上
色・柄	アイボリー
寸法	564×564×154mm
容量/耐荷重	30L/70kg
材質	PP
梱包	1コ/ケース
正価	4,500円/コ

※「高断熱型」「寒冷地高断熱型」には使用できません。

浅型タイプ



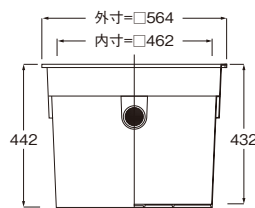
高気密型床下点検口 600×600タイプ使用時
※収納できる深さ 標準型:248mm 断熱型:232mm 高断熱型:121mm

最大約60ℓ分の備蓄品が納まるミドルタイプ。(標準型に設置の場合)

品番	SPF-60S2
タイプ	浅型タイプ
床下必要高さ	フロア面より320mm以上
色・柄	アイボリー
寸法	564×564×280mm
容量/耐荷重	60L/70kg
材質	PP
梱包	1コ/ケース
正価	5,500円/コ

※「寒冷地高断熱型」には使用できません。

深型タイプ



高気密型床下点検口 600×600タイプ使用時
※収納できる深さ 標準型:410mm 断熱型:394mm 高断熱型:278mm

最大約90ℓとたっぷり収納できる深型タイプ。(標準型に設置の場合)

品番	SPF-60S3
タイプ	深型タイプ
床下必要高さ	フロア面より480mm以上
色・柄	アイボリー
寸法	564×564×442mm
容量/耐荷重	90L/70kg
材質	PP
梱包	1コ/ケース
正価	6,800円/コ
付属品	仕切板1枚・水抜きキャップ1コ

※「寒冷地高断熱型」には使用できません。

⚠ 注意

- ◎気密住宅の場合は、防湿・気密層が切れないように注意してください。
- ◎収納庫を使用する場合、フロア面から土間までの高さは、薄型タイプ(SPF-60S1)は190mm以上、浅型タイプ(SPF-60S2)は320mm以上、深型タイプ(SPF-60S3)は480mm以上必要です。
- ◎2階に収納庫をご使用の場合は、床下収納庫用補強ステー(別売)をご使用頂くか、別途安全面を考慮した構造としてください。

床下収納庫用 補強ステー

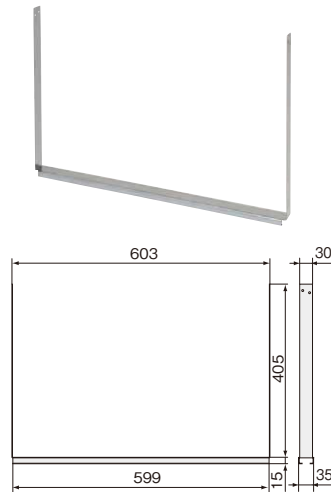
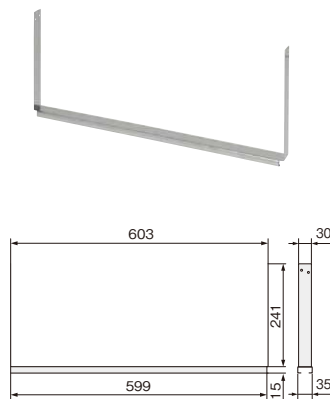
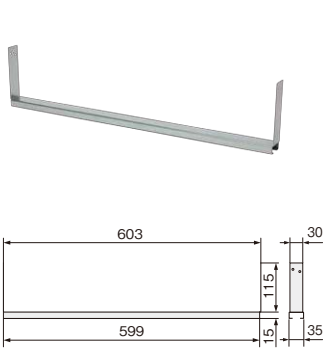
高气密型床下点検口 標準型専用タイプ

■ BU-SPF-HS60S1-SV

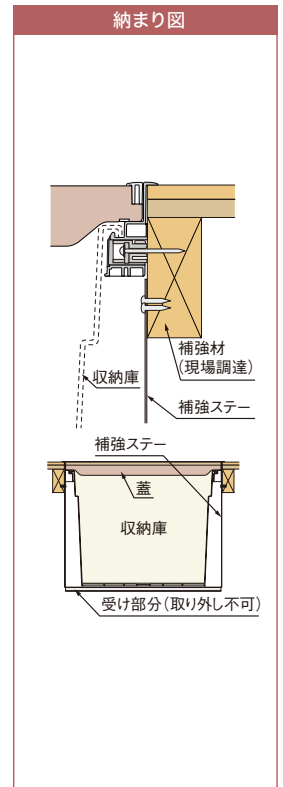
■ BU-SPF-HS60S2-SV

■ BU-SPF-HS60S3-SV

NEW



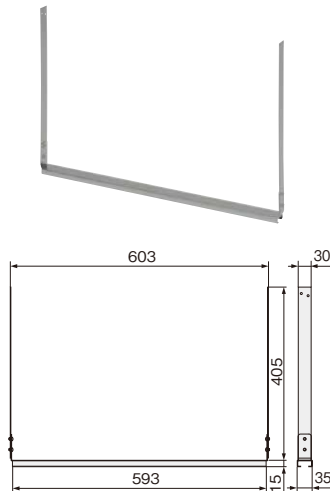
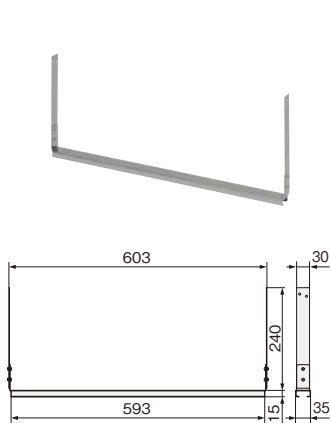
品番	BU-SPF-HS60S1-SV	BU-SPF-HS60S2-SV	BU-SPF-HS60S3-SV
対応収納庫	SPF-60S1	SPF-60S2	SPF-60S3
標準型	○	○	○
断熱型(UA1)	—	—	—
高断熱型(BL2)	—	—	—
寸法	130×603×35mm	256×603×35mm	420×603×35mm
材質	ZAM鋼板		
梱包	1コ/ケース		
正価	2,550円/コ	2,750円/コ	3,080円/コ
付属品	取付用ビス4本 (φ4×16mm)		



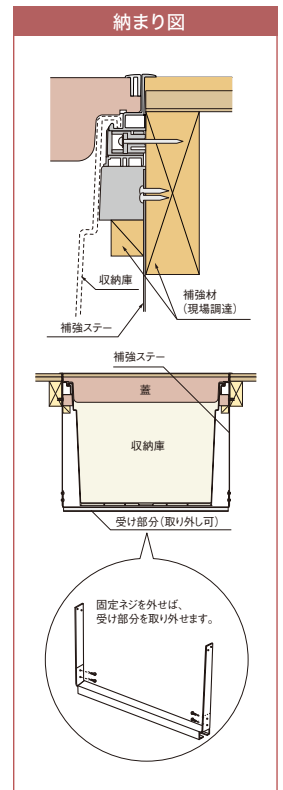
高气密型床下点検口 全品番対応タイプ

■ BU-SPF-BL-HS60S2

■ BU-SPF-BL-HS60S3



品番	BU-SPF-BL-HS60S2	BU-SPF-BL-HS60S3
対応収納庫	SPF-60S2	SPF-60S3
標準型	○	○
断熱型(UA1)	○	○
高断熱型(BL2)	○	○
寸法	255×603×35mm	420×603×35mm
材質	ZAM鋼板	
梱包	1コ/ケース	
正価	4,020円/コ	4,500円/コ
付属品	取付用ビス4本 (φ4×16mm)	



城東テクノ株式会社
ユニークな建材で長持ち住まいをささえます。

〒573-1132
大阪府枚方市招提田近3丁目14番地1
TEL.072-868-6611(代) FAX.072-868-6687(代)

本製品に関するお問い合わせは

ダイヤル【J】0120-106011
受付時間(土・日・祝を除く) 9:00~12:00/13:00~16:00

城東テクノホームページ

Joto <http://www.joto.com>



Information

※Joto製品は、PL法に基づく製品保証体制を取っております。※掲載の正価には、消費税は含まれておりません。※仕様・価格は予告なく変更する場合がございますので、予めご了承ください。※写真は印刷のため、実際の色と異なる場合がございます。現物またはサンプルなどにてご確認ください。