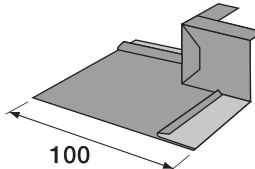
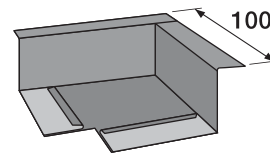
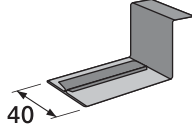
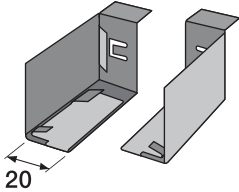
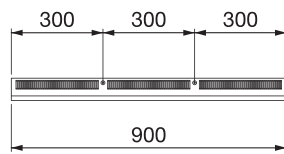


■別売品 (単位:mm)

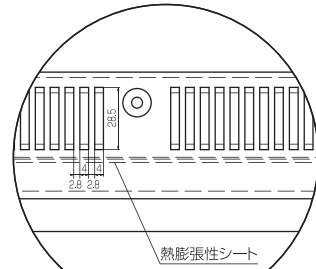
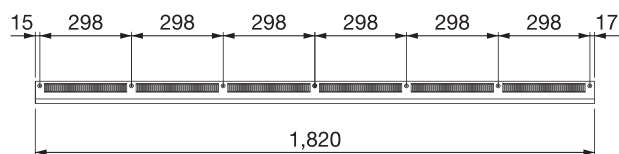
出隅	入隅	ジョイントカバー	エンドキャップ
FV-G016FSD	FV-G016FSI	FV-G016FJC	FV-G016FEC
2コ/ケース	2コ/ケース	6コ/ケース	左右2セット/ケース
			

■製品寸法図 (単位:mm)

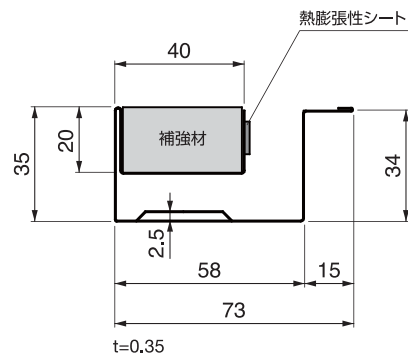
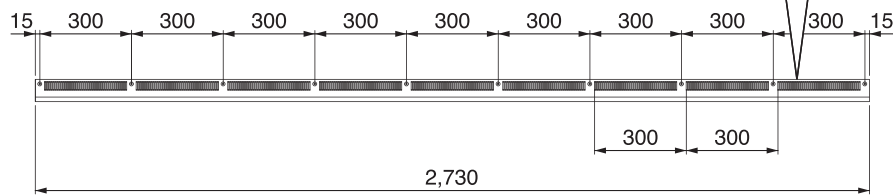
●FV-G016FD-L09



●FV-G016FD-L18



●FV-G016FD-L27



■製品仕様

品名		防火対応 軒天換気材(軒ゼロタイプ)		
タイプ		防火タイプ		
品番		FV-G016FD-L27	FV-G016FD-L18	FV-G016FD-L09
長さ		2,730mm	1,820mm	900mm
材質		カラーGL鋼板*(高耐食仕様)(厚さ:0.35mm)、補強材:強化せっこうボード、熱膨張性シート		
梱包		6本/ケース		
付属品	取付ビス	66本/ケース(11本/袋×6袋)	48本/ケース(8本/袋×6袋)	18本/ケース(3本/袋×6袋)
	ビス穴キャップ	66コ/ケース(11コ袋×6袋)	48コ/ケース(8コ袋×6袋)	18コ/ケース(3コ袋×6袋)

※有効換気面積:150.5cm<sup>2</sup>/m  
\*JIS G3322



本製品に関するお問い合わせは  
 **ダイヤル【J】0120-106011**  
 受付時間(土・日・祝を除く) 9:00~12:00/13:00~16:00

城東テクノホームページ  
 Joto  
<http://www.joto.com>



Information  
 ※Joto製品は、PL法に基づく製品保証体制を取っております。  
 ※製品の仕様は予告なく変更する場合がございますので、予めご了承ください。

本社 〒573-1132  
 大阪府枚方市招提田近3丁目14番地1  
 TEL.072-868-6611(代) FAX.072-868-6687(代)

# Joto

要保存

## 施工説明書

[60分準耐火構造認定品]大臣認定番号:QF060RS-0341

防火対応 軒天換気材 軒ゼロタイプ

### FV-G016FD-L27 / FV-G016FD-L18 / FV-G016FD-L09

この度は、本製品をお買い求めいただき、誠にありがとうございます。

正しく据え付けていただくために、また製品の性能・品質・安全性を確保するために、この施工説明書をよくお読みいただき施工してください。

安全上のご注意 必ずお守りください。

お使いになる人や他の人への危害、財産への損害を未然に防止するため、必ずお守りいただくことを説明しています。

●表示内容と記号の意味は、次のようになっています。

### ⚠ 注意

⊘	この記号は、禁止の行為を示しています。
!	この記号は、必ず実行していただく「指示」内容を示しています。
⊘	本製品は屋根の妻側及び片流れ屋根の水上側への使用は避けてください。
	本製品に塗装しないでください。塗装を施した場合は大臣認定対象外となる可能性があります。
	本製品は軒天以外の場所へ使用しないでください。
	沿岸地域(塩害の恐れのある地域)および濃霧多発地域、また、その他に錆を誘発する環境下へのご使用は避けてください。
	本製品の分解・改造等を行わないでください。
	本製品の立て置きでの保管は避けて下さい。小口を傷める恐れがあります。
	本製品を梱包ケースの小口から引き抜かないでください。製品に傷が付く場合があります。
!	建築基準法並びに関係規則規定等に適合しているかご確認の上、ご使用ください。
	大臣認定番号を使用する場合は、認定書の別添に従った材料の選定と施工をしてください。
	本製品の取り付けは、必ず付属の取付ビスをご使用ください。
	強化せっこうボードの粉などが製品に付着する場合がありますが、性能上問題ございません。
	防水紙を桁の上端まで確実に施工するなど、躯体側やその他水掛かりに注意が必要な部材には防水措置を確実に行ってください。
	本製品の補強材に強化せっこうボードを使用しています。施工中は防じんマスク、ゴーグル、保護手袋等を着用してください。
	銅・鉛など異種金属との接触・接合は、電食が起こる場合がありますので注意してください。また、銅・鉛などを含有した薬剤処理物(銅系防蟻処理木材など)との接触も同様に注意してください。
	鉄粉・モルタルなどの異物接触により、表面に変色や錆が生じる場合がありますので注意してください。
	給湯器等の燃焼ガスの接触により塗膜剥離が起こる恐れがありますのでご注意ください。
	本製品は金属製のため、手等を切る恐れがありますので十分注意してご使用ください。
	本製品を切断した場合、切断小口を整えてください。
	塗装面と比較して錆びやすい小口部分は、必要に応じて専用補修塗料(スプレータイプ)を塗るなどの処理をおすすめします。
	本製品の保管は、雨雪等のかからない屋内で平積みにて行ってください。
	専用補修塗料(スプレータイプ)を準備しております。ご用命の際は最寄りの営業所へご連絡ください。



# 施工手順

## 施工の前に

- 外壁の外側から軒天換気材端部までの軒の出が58mm\*であることを確認してください。
  - 本製品と外壁材の隙間は、必要に応じてコーキング処理を行ってください。コーキング処理を行う場合は認定書に記載している材料を使用してください。
- \*外壁の付帯物及びコーキング材の寸法を除く。

## 1 下地の確認

### ■野縁受・野縁ありの場合

- ①鼻隠し下地材は、幅24～38mmの木材を使用してください。取り付けは、たる木1本あたり2本以上の野縁1本あたり1本以上のくぎ又はビス\*1(現場調達)を用いて留め付けてください。
- ②野縁受は、幅15mm×高さ30mm以上の断面寸法の木材を使用してください。取り付けは、500mm以下の間隔でくぎ又はビス\*1(現場調達)を用いて留め付けてください。
- ③野縁は、幅25mm×高さ30mm以上の断面寸法の木材を使用してください。取り付けは、野縁1本あたり1本以上のくぎ又はビス\*2(現場調達)を用いて留め付けてください。
- ④野縁(下地)はしっかりと固定されているか、材が割れていないかご確認ください。
- ⑤野縁(下地)が十分乾燥しているか、ご確認ください。
- ⑥野縁受・野縁は日本農林規格(JAS)に適合する製材、集成材、単板積層材、又は平成12年建設省告示第1452号の第六号に規定する無等級材又は第七号に規定する木材を使用してください。
- ⑦下地材は、日本農林規格(JAS)に適合する製材、集成材、単板積層材、合板、又は平成12年建設省告示第1452号の第六号に規定する無等級材又は第七号に規定する木材を使用してください。

- \*1: φ2.75mm以上×L50mm以上を使用してください。  
\*2: φ2.1mm以上×L38mm以上を使用してください。

### △野縁の取り付けについて

野縁は、野縁受と直角する方向に配置し、くぎ又はビスを用いて野縁受に取り付けます。  
なお野縁は、野縁受・下地材の寸法も踏まえたうえで軒天換気材の換気性能を阻害しないように配置してください。

換気性能を阻害しないようにとは？

野縁受・野縁・下地材で囲まれた開口部の面積を152cm<sup>2</sup>/m(認定書記載の換気孔総面積)以上にしてください。  
それらを満たすには、

- 野縁を455ピッチで組む場合は、45mm角以下の野縁が使用できます。
- 野縁を303ピッチで組む場合は、35mm角以下の野縁が使用できます。

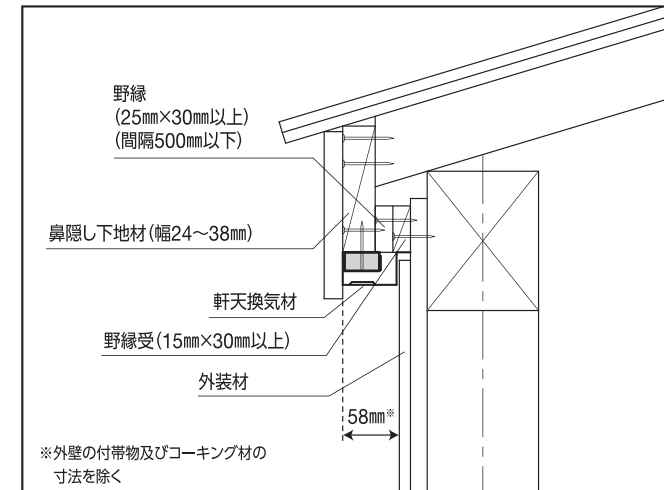
ただし、野縁の他に野縁受、下地材の寸法も踏まえたうえでの使用となりますので、認定書別添をご確認ください

### ■野縁受・野縁なしの場合

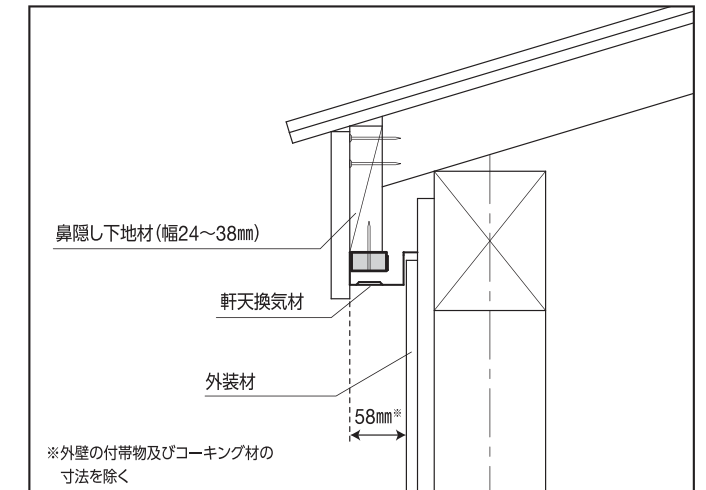
- ①鼻隠し下地材は、幅24～38mmの木材を使用してください。取り付けは、たる木1本あたり2本以上のくぎ又はビス\*1(現場調達)を用いて留め付けてください。
  - ②下地はしっかりと固定されているか、材が割れていないかご確認ください。
  - ③下地が十分乾燥しているか、ご確認ください。
  - ④下地材は、日本農林規格(JAS)に適合する製材、集成材、単板積層材、合板、平成12年建設省告示第1452号の第六号に規定する無等級材又は第七号に規定する木材を使用してください。
- \*1: φ2.75mm以上×L50mm以上を使用してください。

△野縁受・野縁のどちらか片方のみでは認定外となりますのでご使用できません。

### ■納まり図(野縁受・野縁ありの場合)

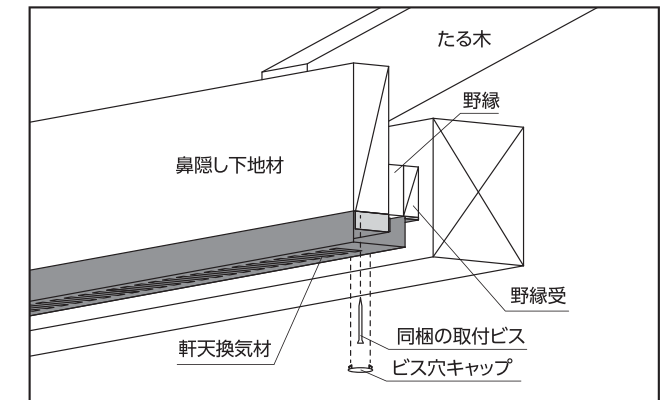


### ■納まり図(野縁受・野縁なしの場合)



## 2 軒天換気材の取り付け

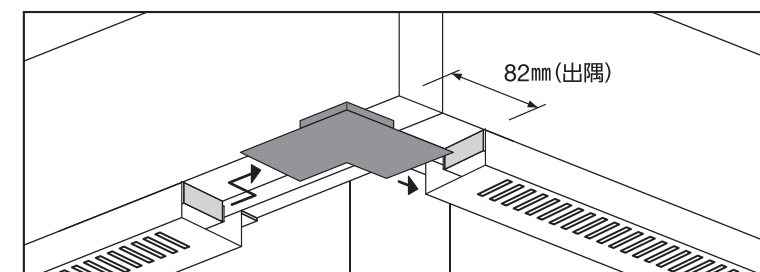
- 下地確認後、軒天換気材の取付ビス用穴に同梱の取付ビスで締め付けすぎに注意し、鼻隠し下地材に留め付けてください。
- 軒天換気材の取り付け完了後、付属のビス穴キャップをビス用穴に差し込んでください。



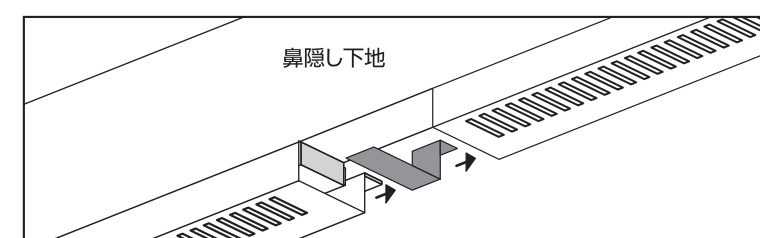
## 3 役物の取り付け

- ①本体を鼻隠し下地材外側から出隅82mm・入隅10mm離して取り付けてください。
- ②出・入隅役物を本体に差し込んだ後、もう一方の本体を役物に差し込み取り付けてください。

### ■出隅(入隅)の取り付け



### ■ジョイントカバーの取り付け



### ■エンドキャップの取り付け

