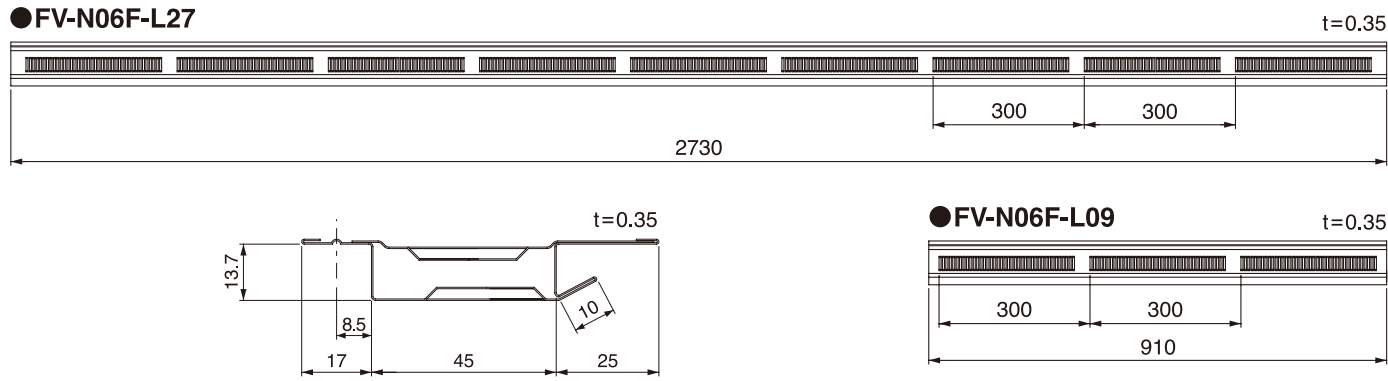


製品寸法図(単位:mm)



■軒天換気材の換気面積と天井面積の目安(1本当たり)

	住宅金融支援機構技術基準	天井面積の目安:2.73m当り	天井面積の目安:0.91m当り
軒裏吸排気	天井面積の1/250	10.27㎡	3.42㎡
軒裏吸気・棟部排気孔	天井面積の1/900	36.97㎡	12.32㎡

■製品仕様

品名	軒天換気材 軒先タイプ	
	FV-N06F-L27	FV-N06F-L09
品番	FV-N06F-L27	FV-N06F-L09
タイプ	9尺タイプ	3尺タイプ
対応軒天厚さ	6mm	
長さ	2,730mm	910mm
材質	ガルバリウム鋼板(厚さ:0.35mm)	
梱包	6本/ケース	
付属品	化粧ビス48本/ケース	化粧ビス24本/ケース

※有効換気面積:150.5cm<sup>2</sup>/m



本社 〒573-1132 大阪府枚方市招提田近3丁目14番地1  
TEL.072-868-6611(代) FAX.072-868-6687(代)

本製品に関するお問い合わせは  
**ダイヤル【J】0120-106011**  
 受付時間(土・日・祝を除く) 9:00~12:00/13:00~16:00  
 城東テクノホームページ  
 Joto  
<http://www.joto.com>

Information  
 ※Joto製品は、PL法に基づく製品保証体制を取っております。※掲載の正価には、消費税は含まれておりません。※仕様・価格は予告なく変更する場合がございますので、予めご了承ください。※写真は印刷のため、実際の色と異なる場合がございます。現物またはサンプルなどにてご確認ください。

Joto

要保存

軒天換気材

軒先タイプ FV-N06F-L27  
FV-N06F-L09

施工説明書

この度は軒天換気材をお買い求めいただき、誠にありがとうございます。  
 正しく取付けていただく為に、また製品の性能・品質・安全性を確保する為に、  
 この施工説明書をよくお読みいただき施工してください。

安全上のご注意 必ずお守りください。

お使いになる人や他の人への危害、財産への損害を未然に防止するため、必ずお守りいただくことを説明しています。

●表示内容と記号の意味は、次のようになっています。

	この記号は、禁止の行為を示しています。	
	この記号は、必ず実行していただく「指示」内容を示しています。	
	耐火建築物および準耐火建築物等へは使用しないでください。建築基準法の規制を受けます。	
	軒天換気材を軒天以外の場所へは使用しないでください。	
	鋼板製品は沿岸地域(塩害の恐れのある地域)および濃霧多発地域でのご使用は避けてください。	
	切妻屋根の妻側及び片流れ屋根の水上側への使用は避けてください。	
	軒天換気材の立て置きでの保管は避けてください。小口を傷める恐れがあります。	
	軒天換気材を梱包ケースの小口から引き抜かないでください。製品に傷が付く場合があります。	
	軒天換気材の保管は、雨雪等のかからない屋内で平積みにて行ってください。	
	軒天換気材は鋼板製のため、手等を切る恐れがありますので十分注意してご使用ください。	
	軒天換気材の軒先側の取付けは、必ず付属のビスをご使用ください。	
	軒天換気材の封水性については、換気材が通常備えるべき水密性以上の止水・防水効果は期待できません。躯体側の防水措置は、桁の上端まで確実に行ってください。	
	勾配軒天(寄棟)および切妻屋根での連続使用は、直線単位の納まりになります。別売のエンドキャップを端部に差し込んで、取付けてください。	
		専用補修塗料を準備しております。必要な場合は弊社にご相談ください。

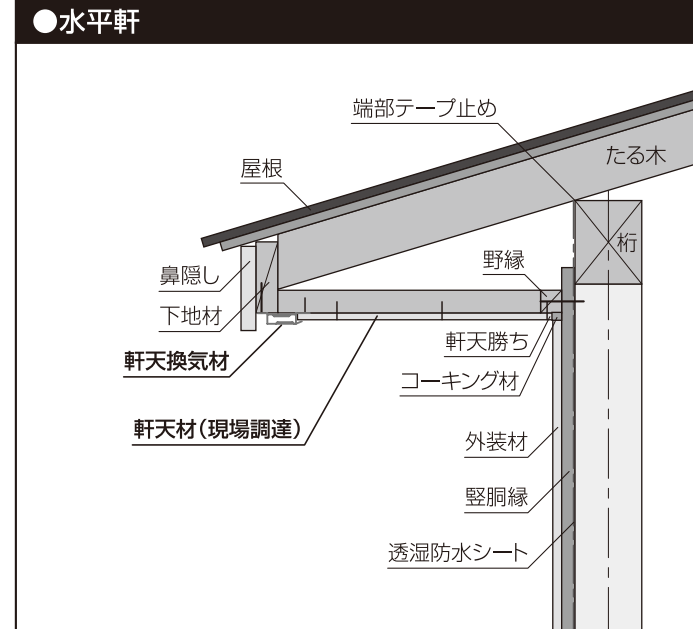
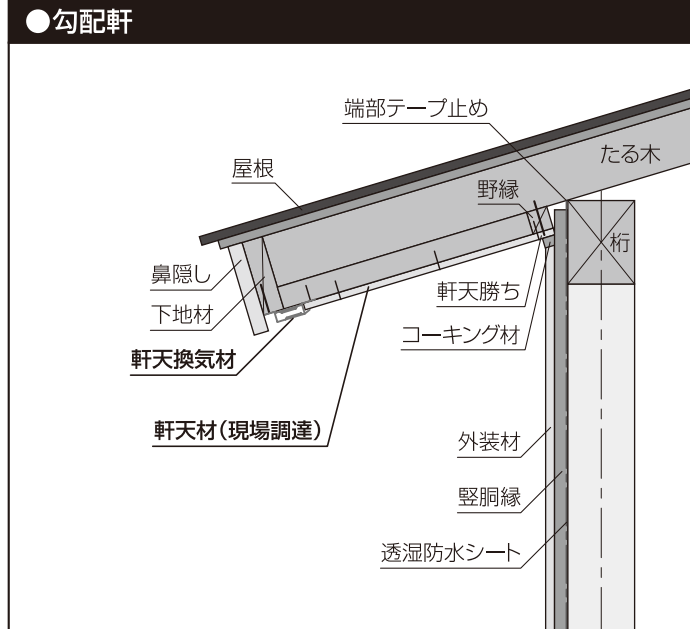
梱包内容

- 軒天換気材6本 ●本施工説明書1部
- 化粧ビス48本(FV-N06F-L27) ●化粧ビス24本(FV-N06F-L09)



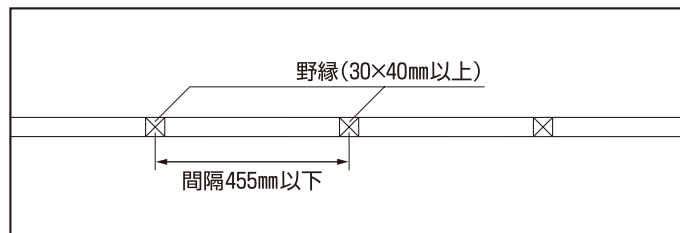
# 施工手順

## ■納まり図

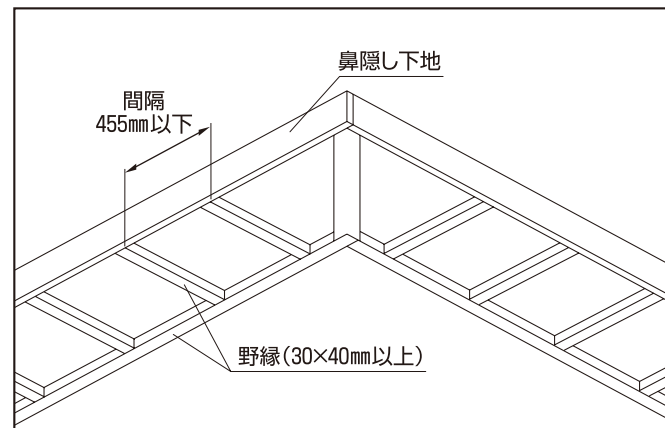


## 1 下地の確認

- ①野縁(下地)には30×40mm以上の木材を使用してください。
- ②野縁(下地)の取付けは、釘またはビス(現場調達)を用いて455mm以下の間隔で止め付けます。

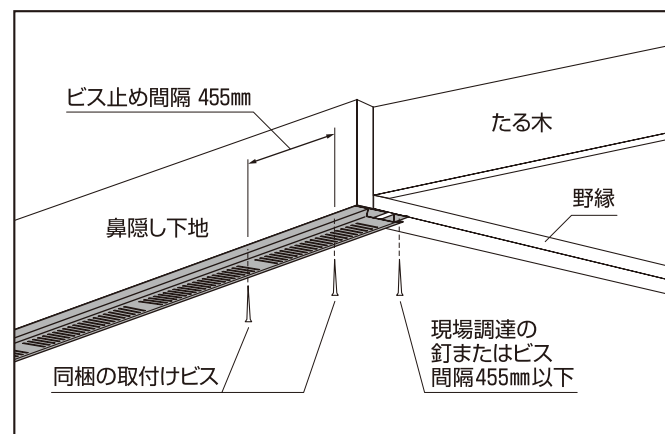


- ④野縁(下地)はしっかりと固定されているか、材が割れていないか、ご確認ください。
- ⑤野縁(下地)が十分乾燥しているか、ご確認ください。



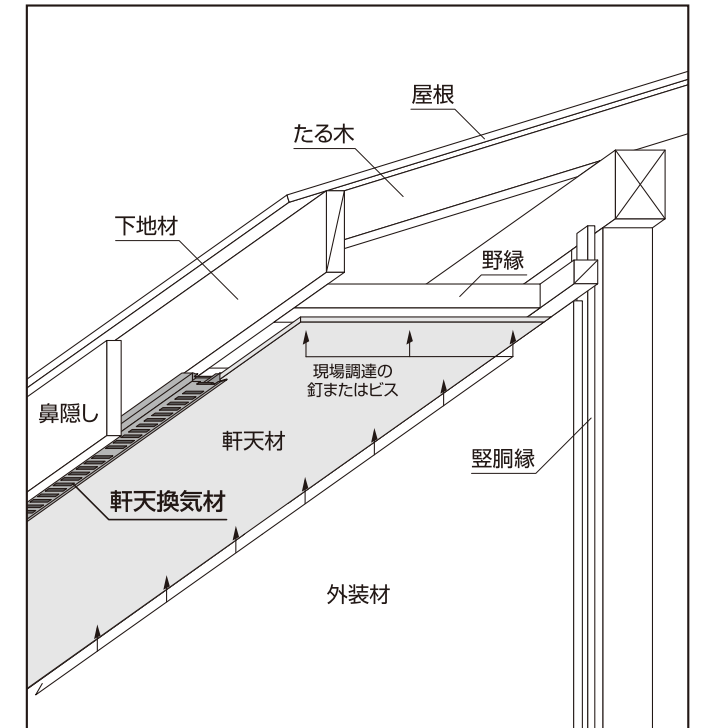
## 2 軒天換気材の取付け

- 下地確認後、軒天換気材のビス止め部分を同梱の化粧ビスで455mm以下の間隔で鼻隠し下地に止め付けます。次に、釘またはビス(現場調達)を用いて釘止め部分を野縁に455mm以下の間隔で止め付けます。
- 軒天換気材のジョイント部分には、ジョイントカバーを同梱の化粧ビスを用いて取付けてください。



## 3 軒天材の取付け

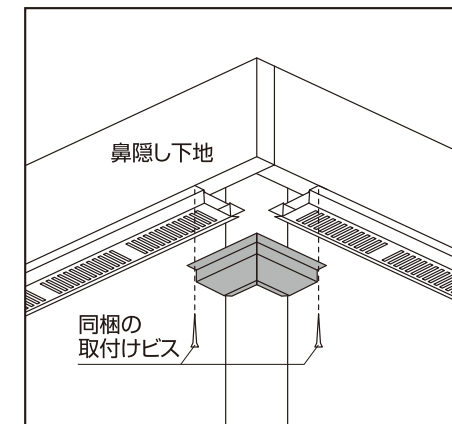
- 軒天換気材の取付け完了後、市販の軒天材を軒天換気材の見切部分に差し込み、釘またはビス(現場調達)を用いて止め付けます。



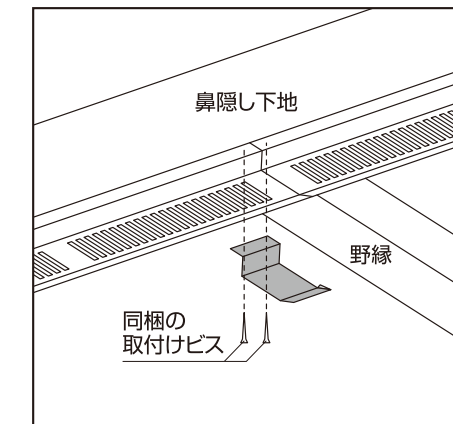
## 4 役物の取付け

- 役物は本体の軒天換気材差し込み部(見切部)のツバに引っ掛けてから取付けてください。

### ■出隅(入隅)の取付け



### ■ジョイントカバーの取付け



### ■エンドキャップの取付け

