

ルームガラリ

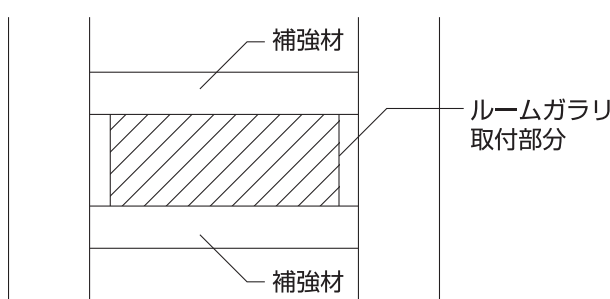
YV-15079・YV-150170 (床下放熱器対応)

この度はルームガラリをお買い求めいただき誠にありがとうございます。
本施工説明書を施工の前に**必ずお読みいただき**、
説明書に従って**正しく施工**してください。

梱包内容

品番	受枠	フタ	ゴミよけネット	取付ビス
YV-15079	1セット	2枚	2枚	10本
YV-150170	1セット	5枚	5枚	25本

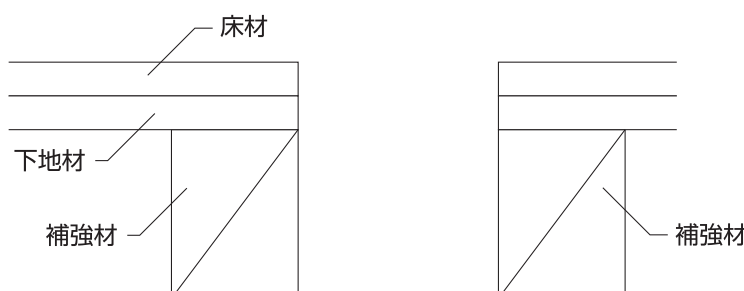
施工手順① ルームガラリ取付部分の開口部に補強材を設け、床開口を設けてください。



床開口

YV-15079 … 790×150mm

YV-150170 … 1,700×150mm

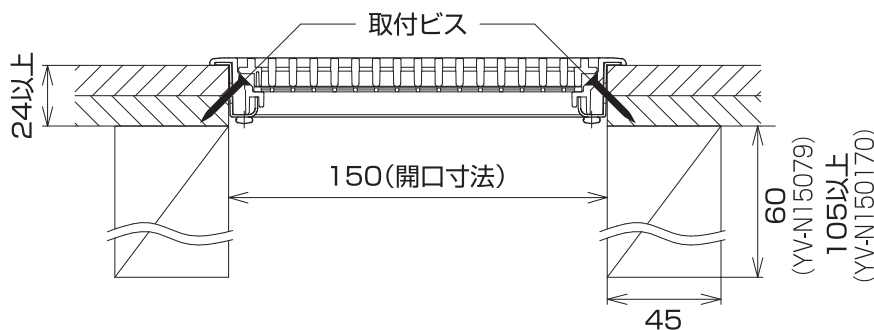


補強材

YV-15079 … 45× 60mm

YV-150170 … 45×105mm以上

施工手順② 付属の取付ビスをフタを外した受枠にフロア面に対して45°方向に締め付けてください。



取付ビス

YV-15079 … 8箇所

YV-150170 … 20箇所

施工手順③ ゴミよけネットとフタを設置します。

⚠ 取扱い上の注意

- 床開口の補強は必要に応じて行ってください。床鳴りの恐れがあります。
- シンナー、ベンジンなどの有機溶剤またはクレンザーなどは使用しないでください。変色、割れなどの原因となります。
- 内部のゴミよけネットは、定期的に清掃してください。
- 本製品に不用意な打撃を加えないでください。
- 火気に近づけないでください。変形の恐れがあります。
- 本製品の分解・改造などを行わないでください。
- 取付ビスの締め付け方向や床材によっては、取付ビスの先端が床裏面から飛び出ることがあります。施工中および施工後は十分に注意してください。
- ルームガラリの開口部を塞いだり物を置かないでください。
- 想定使用温度は60℃以下です。

 **城東テクノ株式会社**

本 社：大阪府枚方市招提田近3丁目14番地1 〒573-1132
Tel.072(868)6611(代) Fax.072(868)6687

ISO9001 認証取得

◎本製品に関する技術上のお問い合わせは **ダイヤル[J]0120-106011**
受付時間(土・日・祝日を除く)9:00~12:00/13:00~16:00

本施工説明書の示す使用取扱条件と異なったご使用の場合は、
本製品に関する性能、品質および構造体の安全性についての保障はできません。