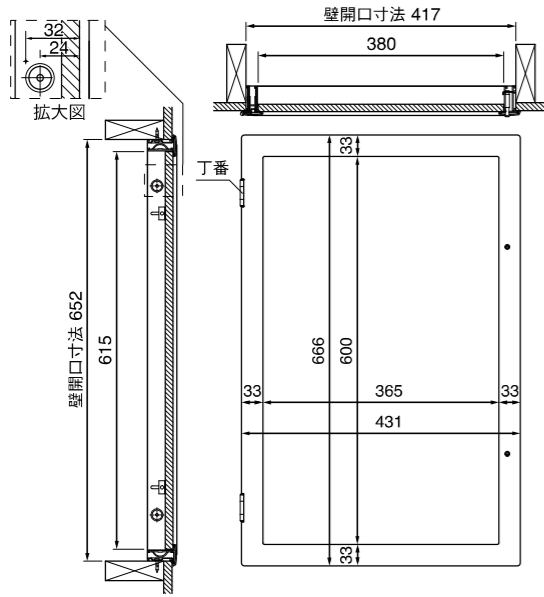


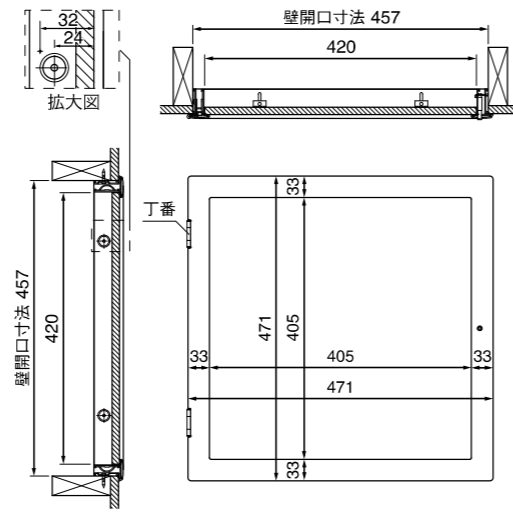
壁点検口 SPW-4060C



梱包内容

- 本体1台
- 取付けビス1袋(20mm×8本)
- 施工説明書1通

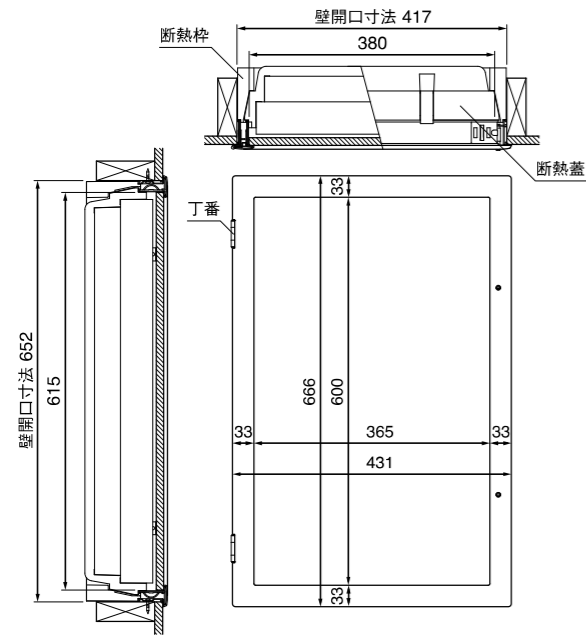
壁点検口 SPW-4545C



梱包内容

- 本体1台
- 取付けビス1袋(20mm×8本)
- 施工説明書1通

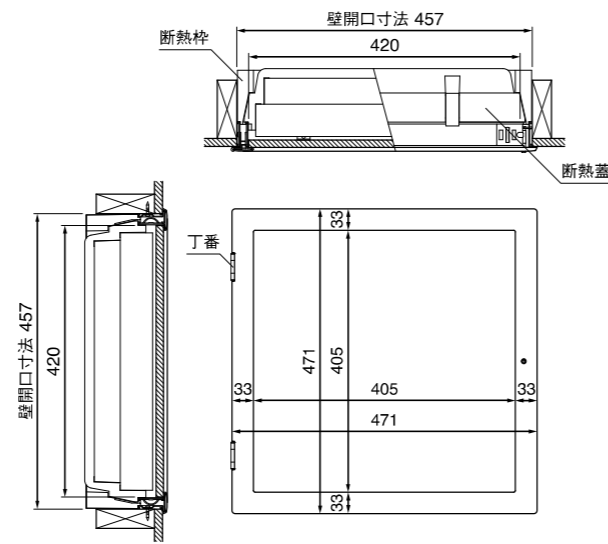
壁点検口 SPW-S4060CH1・SPW-S4060CH2



梱包内容

- 本体1台
- 断熱蓋1台
- 断熱枠1台
- 取付けビス2袋(20mm×8本:点検口用)  
(30mm×6本:断熱枠用)
- クリップ(断熱蓋用)1袋(10コ)
- 施工説明書1通

壁点検口 SPW-S4545CH1・SPW-S4545CH2



梱包内容

- 本体1台
- 断熱蓋1台
- 断熱枠1台
- 取付けビス2袋(20mm×8本:点検口用)  
(30mm×8本:断熱枠用)
- クリップ(断熱蓋用)1袋(8コ)
- 施工説明書1通



本社:〒573-1132 大阪府枚方市招提田近3-14-1  
Tel.072(868)6611(代) Fax.072(868)6687

城東テクノホームページ <http://www.joto.com>

◎本製品に関する技術上のお問い合わせは **フリーダイヤル ☎ 0120-106011**

# 高気密型壁点検口

SPW-4060C・SPW-4545C

# 高気密高断熱型壁点検口

SPW-S4060CH1・SPW-S4060CH2・SPW-S4545CH1・SPW-S4545CH2

## 施工説明書

この度は高気密高断熱型壁点検口をお買い求めいただき、誠にありがとうございます。  
正しく据え付けていただく為に、また製品の性能・品質・安全性を確保する為に、  
この施工説明書をよくお読みいただき施工してください。

### 安全上のご注意 必ずお守りください。

お使いになる人や他の人への危害、財産への損害を未然に防止するため、必ずお守りいただくことを説明しています。

●表示内容と記号の意味は、次のようになっています。

⚠ <b>注意</b>	この表示を無視して誤った使い方をすると、人が傷害を負う可能性および物的損害の発生の恐れがあります。
⊘	この記号は、禁止の行為を示しています。

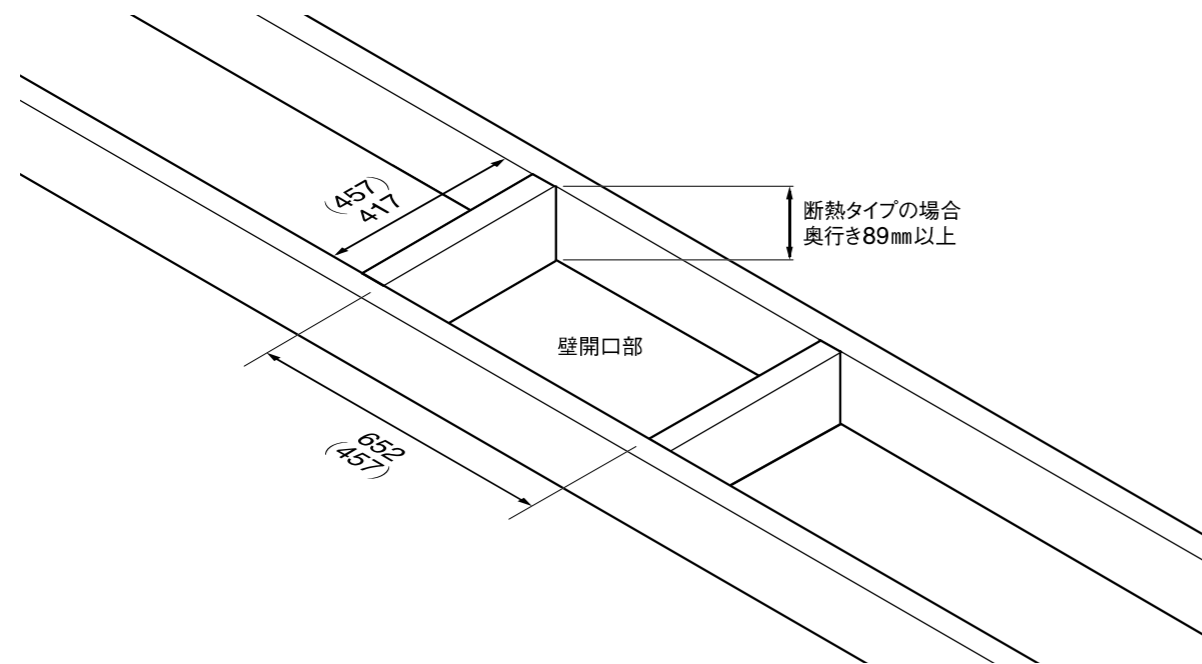
⚠ <b>注意</b>	
⊘ 壁面以外に使用しないでください。	⊘ 落下、変形および破損の恐れがありますので、点検口の枠にのらないでください。
⊘ 破損の恐れがありますので、点検口に重量物(カメラ・スピーカー等)を取付けないでください。	⊘ 浴室等の湿気の多い場所でのご使用は避けてください。
⊘ 化粧面は樹脂製ですので、火気の使用や洗剤の使用に注意してください。	開閉の際には、十分注意して作業してください。
施錠は確実に行ってください。	下枠は、指示している寸法以下にならないように開口部を開けてください。



# 1 施工の前に ●SPW-4060C・SPW-4545C共通

下地材に、開口部を開けてください。

※( )内はSPW-4545Cの寸法です。

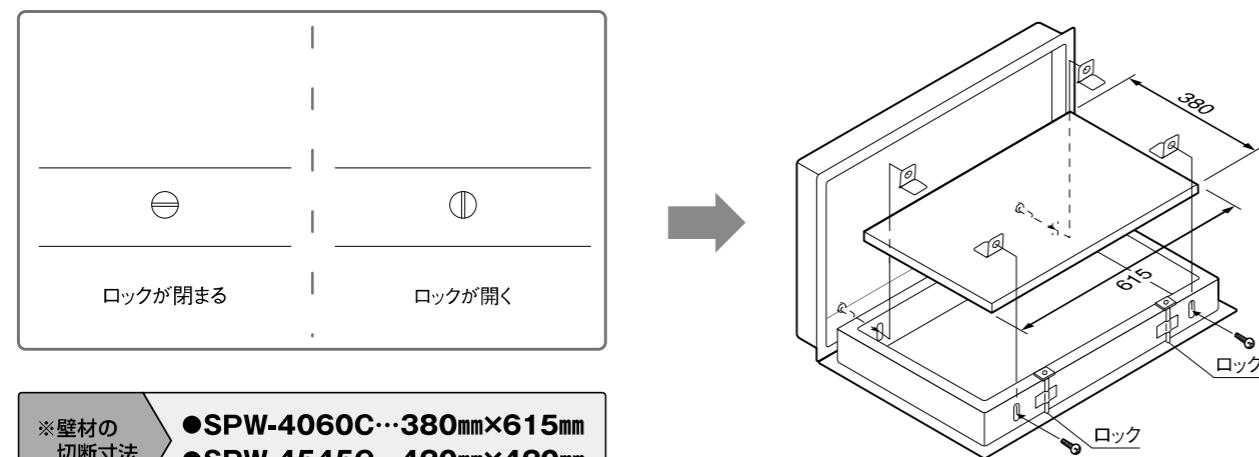


# 2 開口部に合わせて、壁材をはります。 ●SPW-4060C・SPW-4545C共通

# 3 枠内に壁材をはめ込みます。(図はSPW-4060Cの場合です)

ロックを回し、蓋を開けます。

枠内に天井材をはめ込み※、ボード取付金具をはさみ止め付けます。(4箇所)



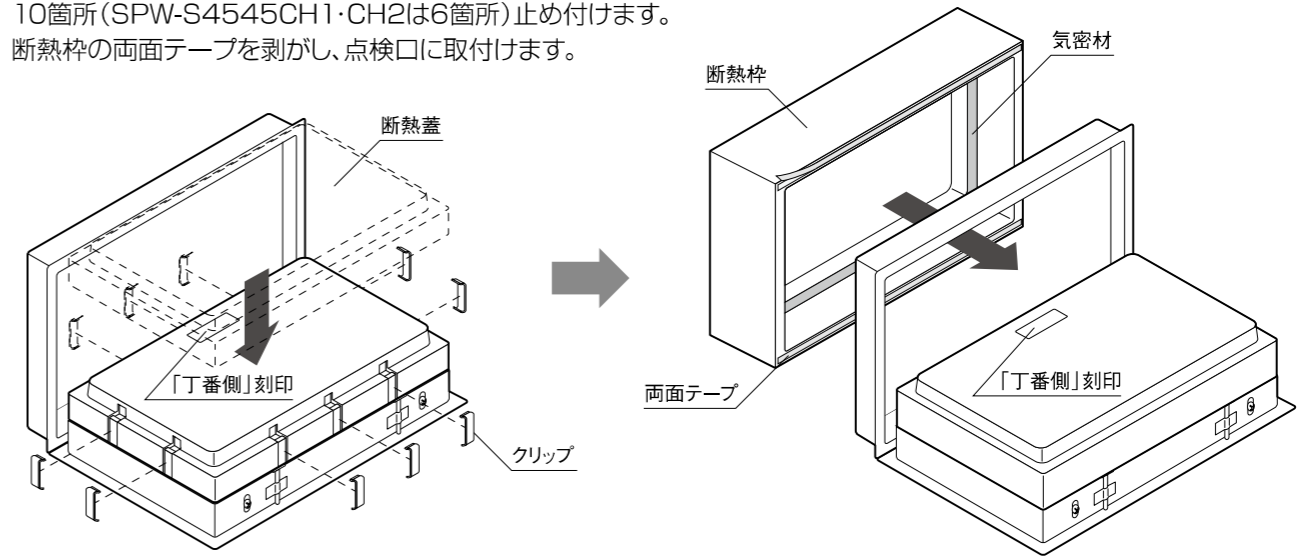
※壁材の切断寸法 ●SPW-4060C…380mm×615mm ●SPW-4545C…420mm×420mm

(適用壁厚さ: 15mm以下)

# 4 枠内に断熱蓋をはめ込みます。断熱タイプのみ (図はSPW-S4060CH1の場合です)

断熱蓋の「丁番側」と表示されている側を丁番に向けて枠内にはめ込み、クリップの下側を枠に引っ掛けて10箇所(SPW-S4545CH1・CH2は6箇所)止め付けます。

断熱枠の両面テープを剥がし、点検口に取付けます。

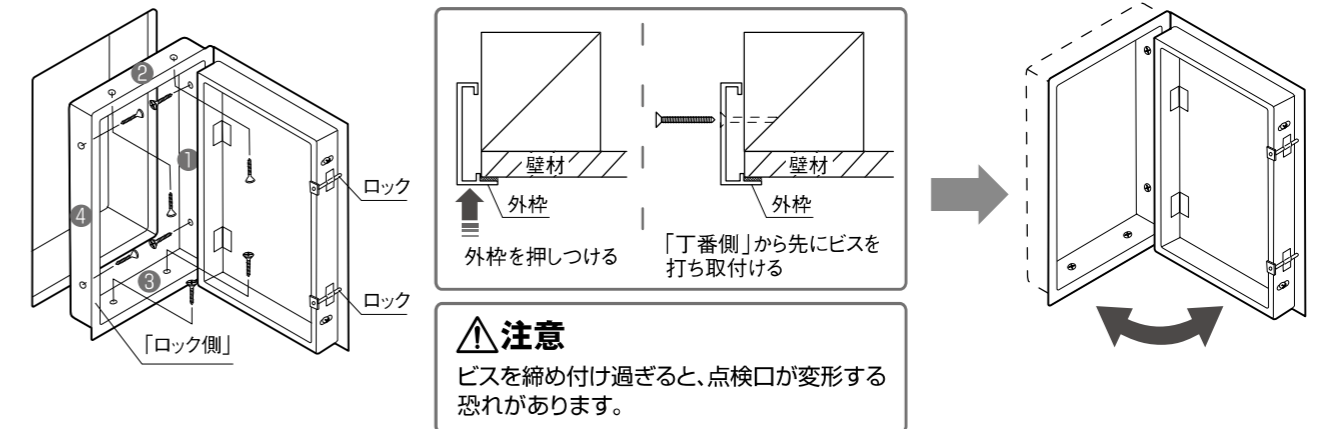


# 5 下地材に壁点検口をセットします。 ●SPW-4060C・SPW-4545C共通

下地材に壁点検口を同梱の取付けビス(20mm×8本)を使用し取付けます。(8箇所)

気密性を高めるため、壁点検口を壁面に押しつけながら、「丁番側」から①～④の順番で締め過ぎに注意してビス打ちし、取付けてください。

断熱タイプ 断熱タイプは、断熱枠を点検口に取付けた状態(手順4)で下地材にセットしてください。



# 6 下地材に断熱枠を固定します。断熱タイプのみ (図はSPW-S4060CH1の場合です)

壁点検口を壁面に取付けた後、下地材に断熱枠を同梱の取付けビス(30mm×6本)を使用し6箇所(SPW-S4545CH1・CH2は8箇所)止め付けます。

注意 ビスを締め付け過ぎると、断熱枠が変形する恐れがあります。

