

施工説明書

鋼板製 軒天換気材(軒先・壁際タイプ)

FV-E06-L18 / FV-E12-L18



この度は、本製品をお買い求めいただき、誠にありがとうございます。
正しく据え付けていただくために、また製品の性能・品質・安全性を確保するために、この施工説明書をよくお読みいただき施工してください。


安全上のご注意 必ずお守りください。

お使いになる人や他の人への危害、財産への損害を未然に防止するため、必ずお守りいただくことを説明しています。

●表示内容と記号の意味は、次のようになっています。

⚠ 注意


	この記号は、禁止の行為を示しています。
	この記号は、必ず実行していただく「指示」内容を示しています。

	本製品に不必要な打撃を加えないでください。
	本製品の分解・改造などは行わないでください。
	沿岸地域(塩害の恐れのある地域)および濃霧多発地域、また、その他に錆を誘発する環境下へのご使用は避けてください。
	本製品を軒天以外の場所へ使用しないでください。
	本製品を野縁受けなどの下地材として使用しないでください。

保管についてのお願い

- 本製品の保管は、雨雪などのかからない屋内で平積みにて行ってください。
- 立て置き保管は小口を傷めたり、ソリや変形の原因になる恐れがあります。
- 本製品を梱包ケースの小口から引き抜かないでください。製品に傷が付く場合があります。

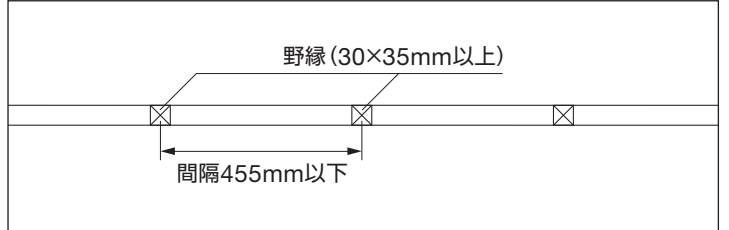
施工についてのお願い

	防水紙を桁の上端まで確実に施工するなど、躯体側やその他水掛かりに注意が必要な部材には防水措置を確実に行ってください。
	建築基準法並びに関係規則規定等に適合しているかご確認の上、ご使用ください。
	塗装面と比較して錆びやすい小口部分は、必要に応じて専用補修塗料(スプレータイプ)を塗るなどの処理をおすすめします。
	銅・鉛など異種金属との接触・接合は、電食が起こる場合がありますのでご注意ください。また、銅・鉛などを含有した薬剤処理物(銅系防蟻処理木材など)との接触も同様にご注意ください。
	鉄粉・モルタルなどの異物接触により、表面に変色や錆が生じる場合がありますので注意してください。
	給湯器等の燃焼ガスの接触により塗膜剥離が起こる恐れがありますのでご注意ください。
	本製品は金属製のため、手等を切る恐れがありますので十分注意してご使用ください。
	専用補修塗料(スプレータイプ)を準備しております。ご用命の際は最寄りの営業所へご連絡ください。

軒先仕様

1 下地の確認

- 野縁(下地)には30×35mm以上の木材を使用し、取り付けは、釘またはねじ(現場調達)を用いて455mm以下の間隔で留め付けます。
- 野縁(下地)が、十分乾燥しているか、しっかりと固定されているか、材が割れていないか、ご確認ください。

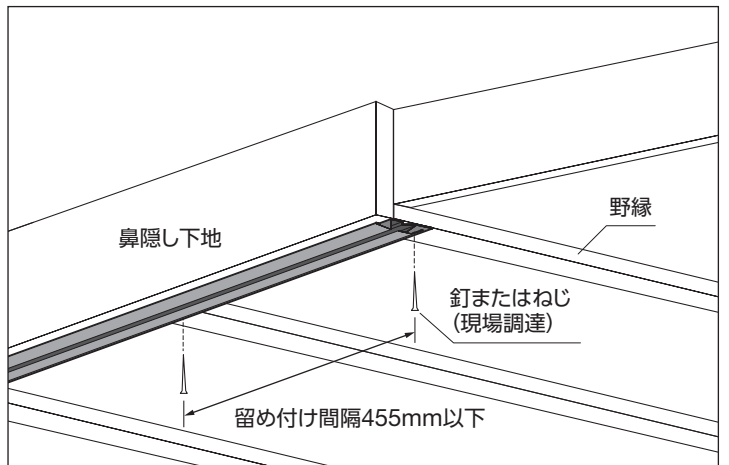
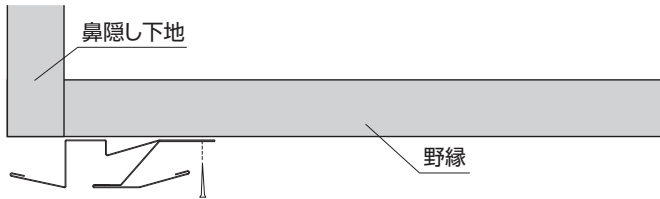


2 軒天換気材の取り付け

※必ず本体と役物を取り付けた後に軒天材を取り付けてください。
(役物施工P3参照)

- 下地確認後、軒天換気材を釘またはねじ(現場調達φ1.8長さ32mm以上のスクリュー釘等)で455mm以下の間隔で野縁に留め付けます。

留め付け位置

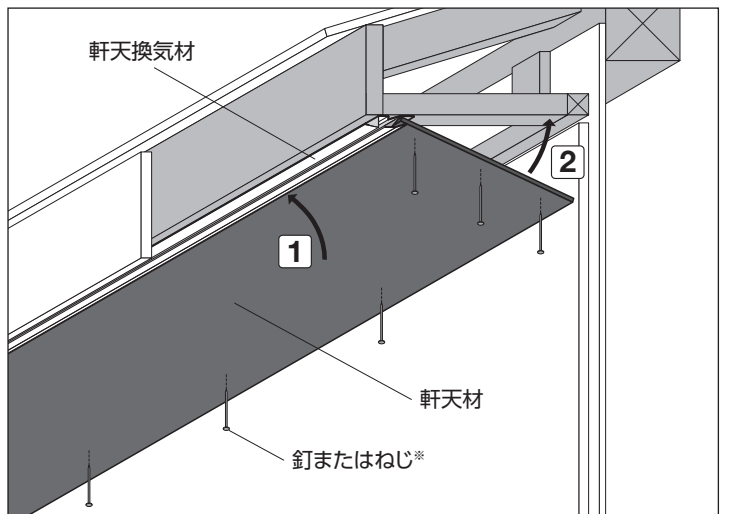
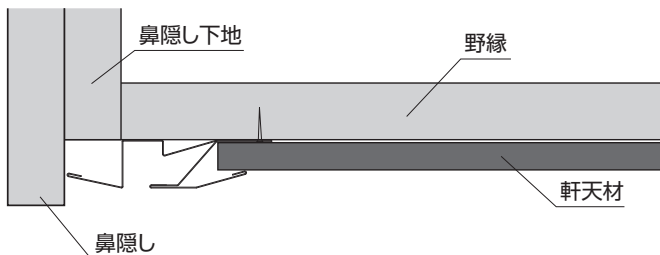


3 軒天材の取り付け

※必ず本体と役物を取り付けた後に軒天材を取り付けてください。

- 軒天換気材の取り付け完了後、市販の軒天材を軒天換気材の見切部分に差し込み、釘またはねじ(現場調達)を用いて留め付けます。

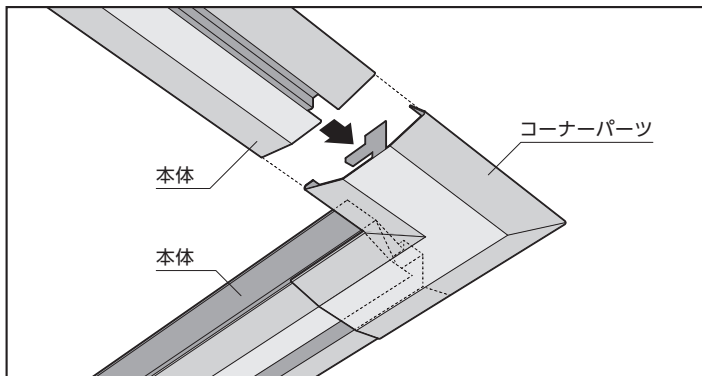
※軒天材の施工につきましては各メーカーの施工要領をご確認ください。



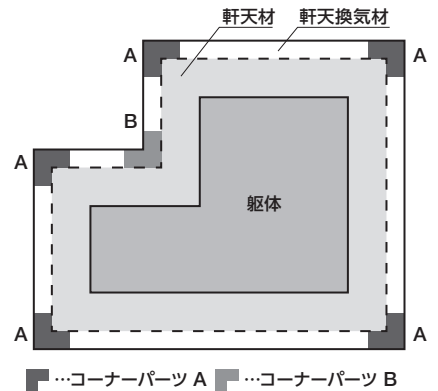
役物の取り付け

●役物は本体の軒天換気材に差し込み取り付けてください。

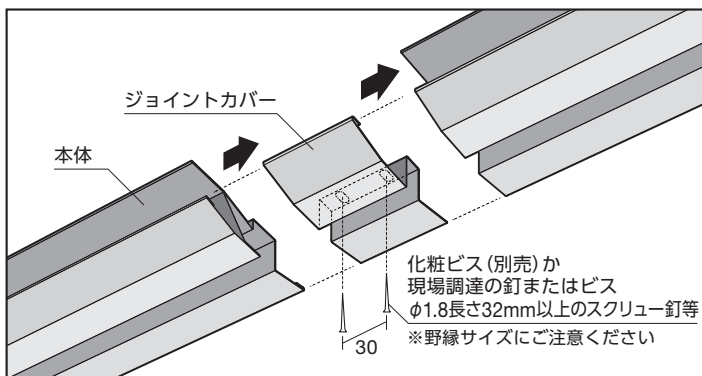
■コーナーパーツ A / B



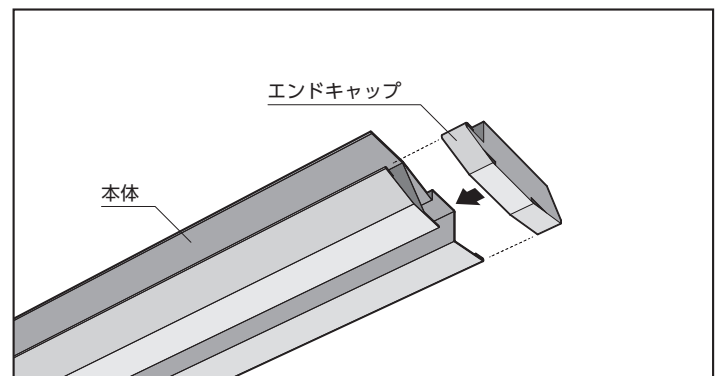
コーナーパーツはAとBの2種類あり、軒先・壁際の仕様によりご利用方法が異なります。右記をご確認いただきご使用ください。コーナーパーツA/Bの判別はP6を参考ください。



■ジョイントカバー

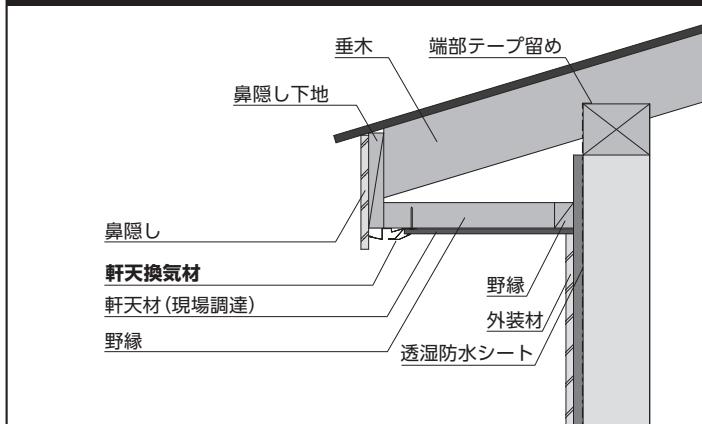


■エンドキャップ

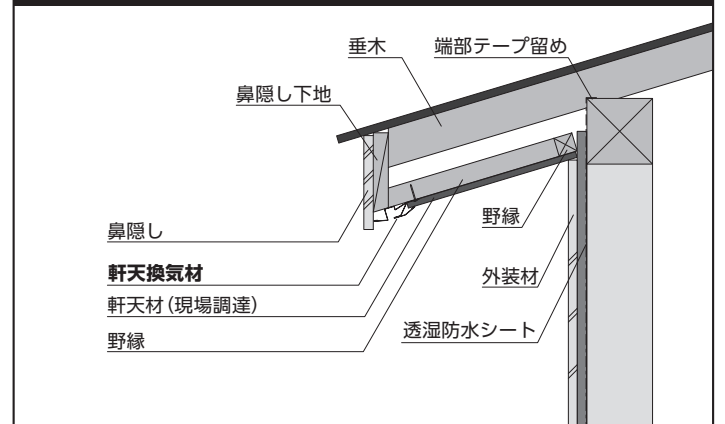


参考納まり図

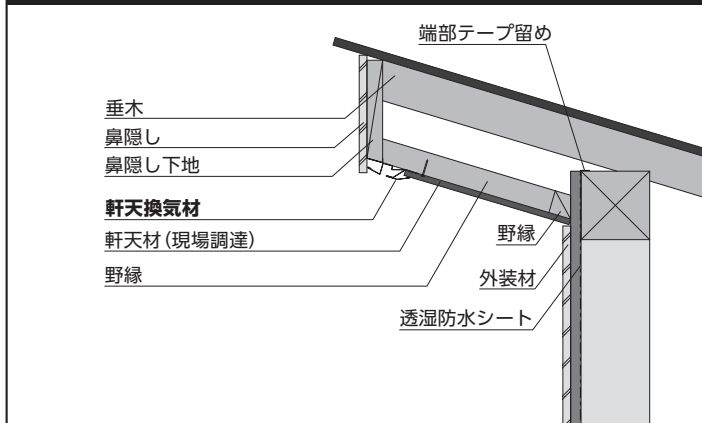
軒天換気材・水平軒



軒天換気材・勾配軒



軒天換気材・水上側



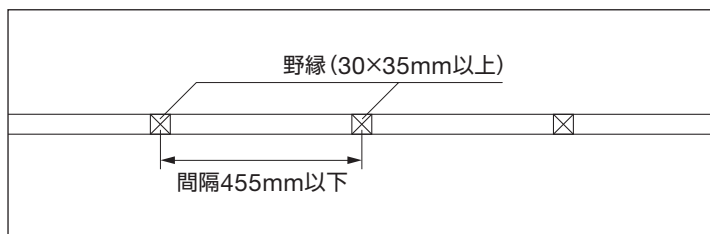
●使用推奨部位

	水 下	妻 側	水 上
軒 先	○	○	○

壁際仕様

1 下地の確認

- 野縁(下地)には30×35mm以上の木材を使用し、取り付けは、釘またはねじ(現場調達)を用いて455mm以下の間隔で留め付けます。
- 野縁(下地)が、十分乾燥しているか、しっかりと固定されているか、材が割れていないか、ご確認ください。

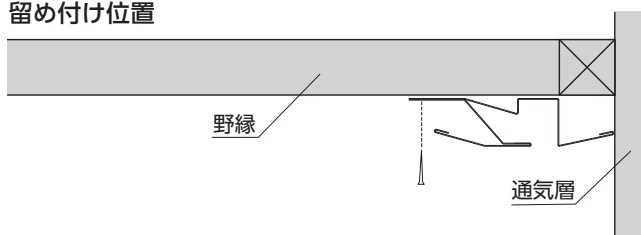


2 軒天換気材の取り付け

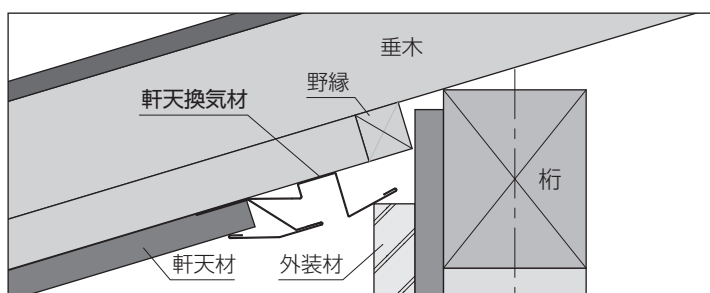
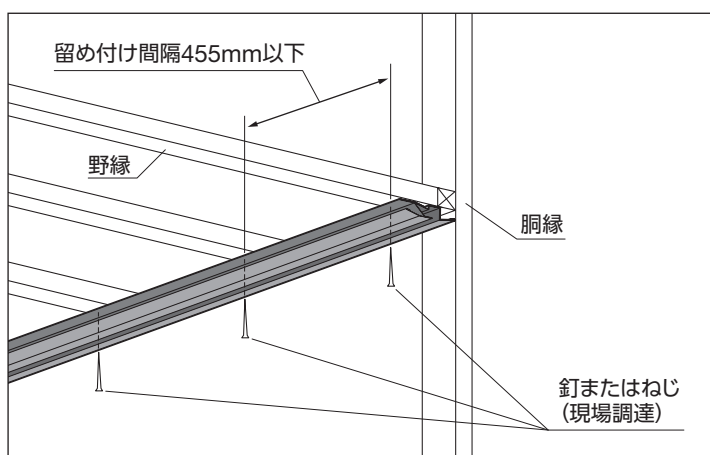
※必ず本体と役物を取り付けた後に軒天材を取り付けてください。
(役物施工P5参照)

- 下地確認後、軒天換気材を釘またはねじ(現場調達φ1.8長さ32mm以上のスクリュー釘等)で455mm以下の間隔で野縁に留め付けます。

留め付け位置



- 壁際に使用する場合は、外装材の仕上げ厚さを加味して取り付けて下さい。
特に勾配軒天の場合は、外装材を施工する際に換気スリットを塞がないように本体を逃がして取り付けてください。

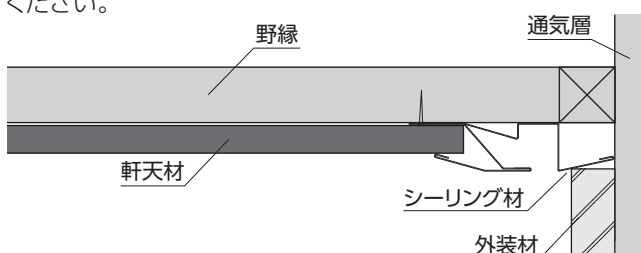


3 軒天材の取り付け

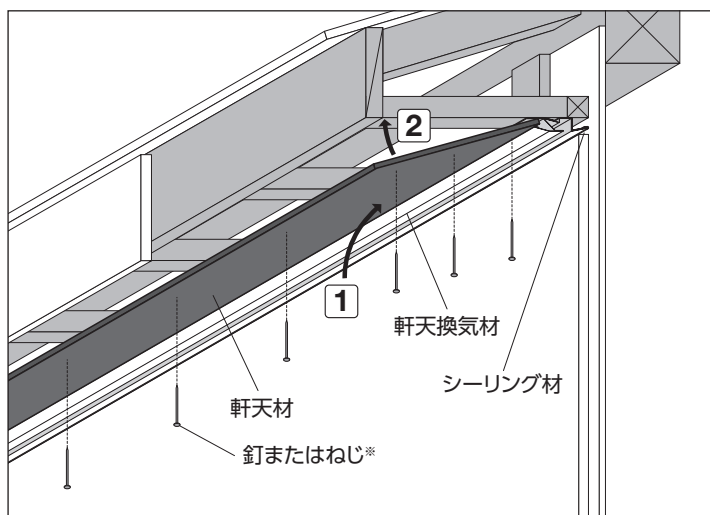
※必ず本体と役物を取り付けた後に軒天材を取り付けてください。

- 軒天換気材の取り付け完了後、市販の軒天材を軒天換気材の見切部分に差し込み、釘またはねじ(現場調達)を用いて留め付けます。

※軒天材の施工につきましては各メーカーの施工要領をご確認ください。



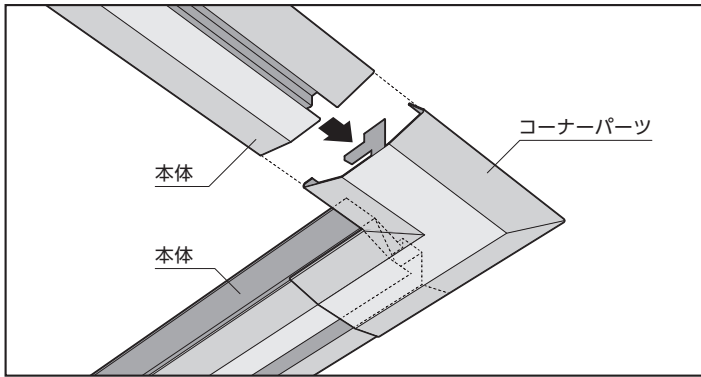
※軒天材施工に際し、先行して外装材を施工して頂いてもかまいません。



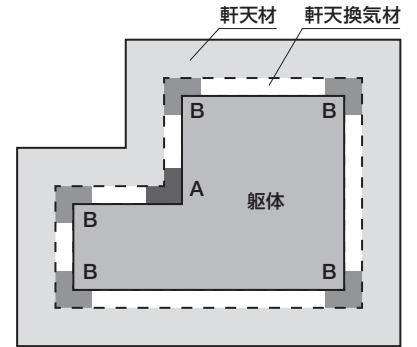
役物の取り付け

●役物は本体の軒天換気材に差し込み取り付けてください。

■コーナーパーツ A / B

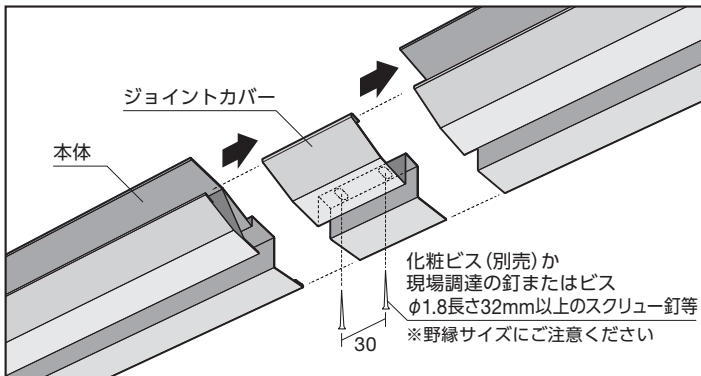


コーナーパーツはAとBの2種類あり、軒先・壁際の仕様によりご利用方法が異なります。右記をご確認いただきご使用ください。コーナーパーツA/Bの判別はP6を参考ください。

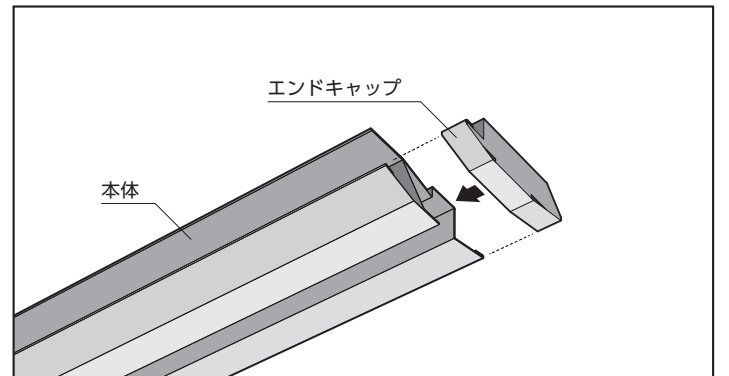


■…コーナーパーツ A ■…コーナーパーツ B

■ジョイントカバー

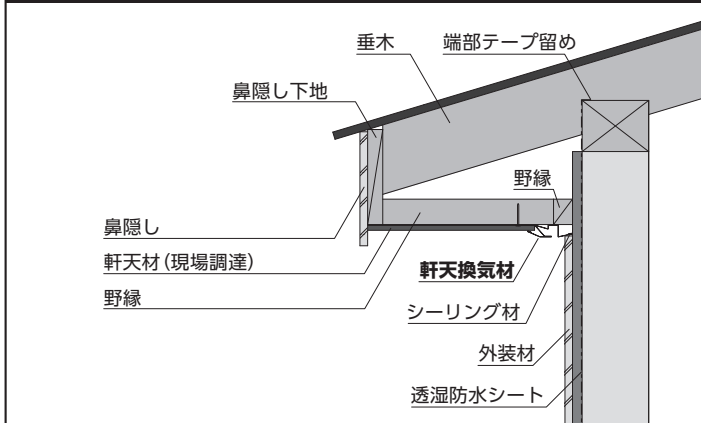


■エンドキャップ

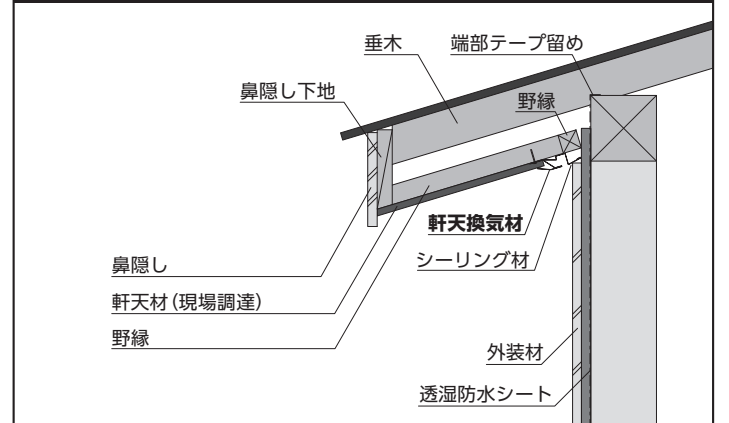


参考納まり図

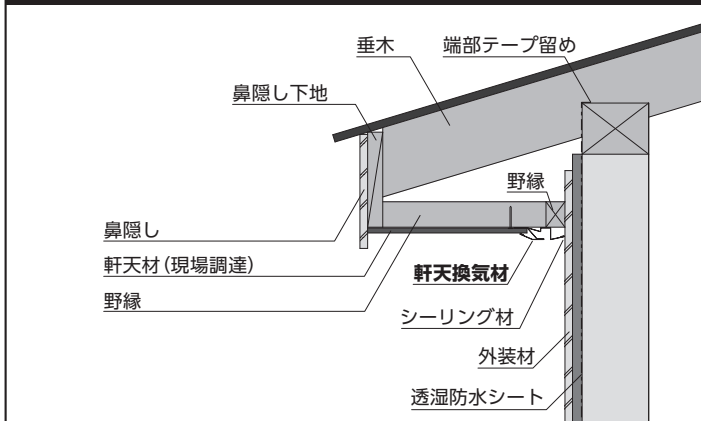
壁際換気材・水平軒



壁際換気材・勾配軒



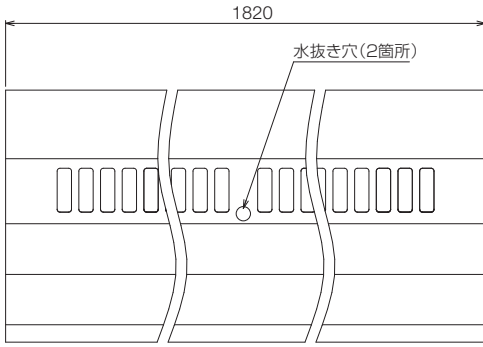
壁際換気材・水平軒 (外装材勝ちの場合)



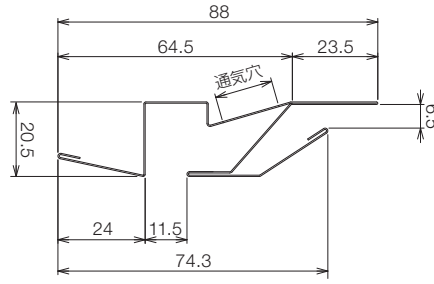
●使用推奨部位

	水 下	妻 側	水 上
壁 際	○		

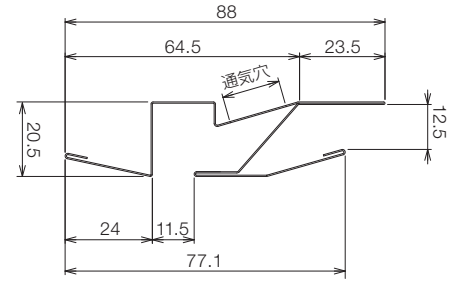
■製品寸法図 (単位:mm)



共通



FV-E06-L18



FV-E12-L18

品名	軒天換気材 (軒先・壁際タイプ) 【非防火仕様】	
品番	FV-E06-L18	FV-E12-L18
適応軒天厚さ	5・6mm	11・12mm
長さ	1,820mm	
材質	カラーGL鋼板* (厚さ: 0.35mm) 高耐食仕様	
梱包	6本/ケース (付属品なし)	

※有効換気面積: 101cm²/m

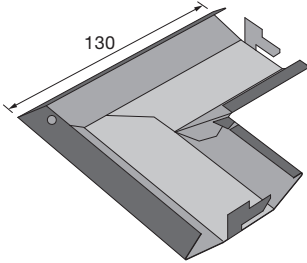
*JIS G3322

■別売品 (単位:mm)

●コーナーパーツ A

FV-DE06AC
FV-DE12AC

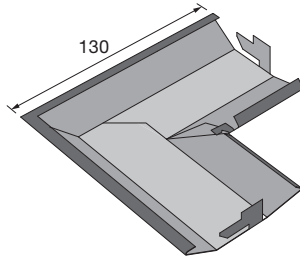
2コ/ケース



●コーナーパーツ B

FV-DE06BC
FV-DE12BC

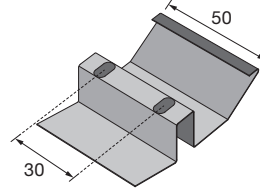
2コ/ケース



●ジョイントカバー

FV-DE06JC
FV-DE12JC

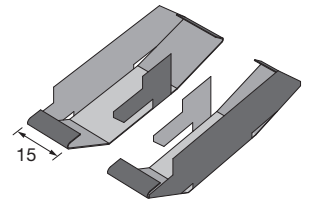
6コ/ケース



●エンドキャップ

FV-DE06EC
FV-DE12EC

左右2セット/ケース

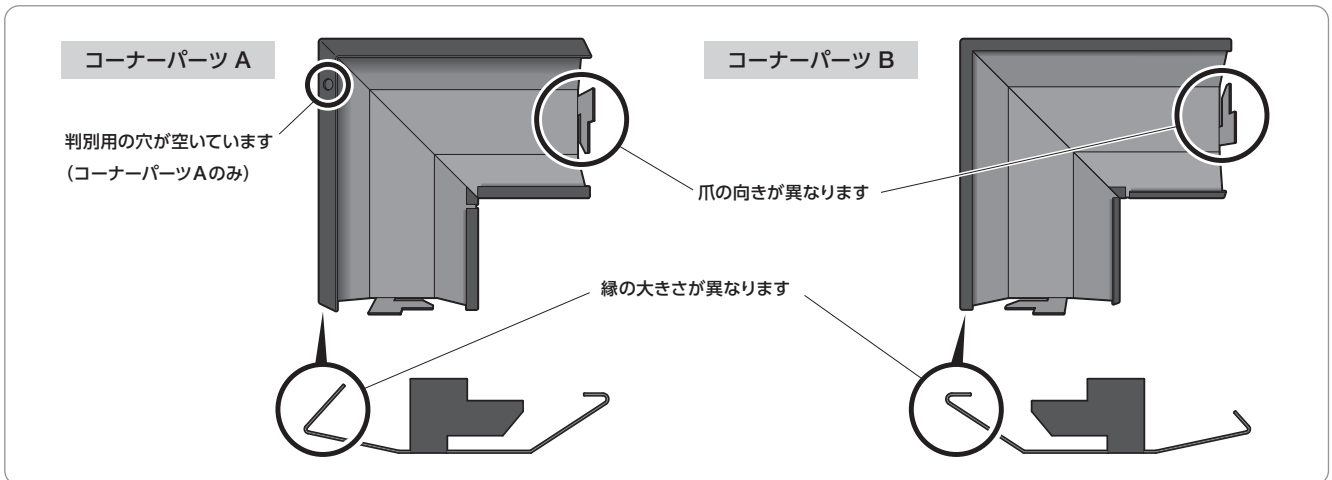


●軒天換気材 (軒先・壁際タイプ) 用ビス

BU-FV-DE12-VIS

36本/袋

コーナーパーツ A・Bは下記を参考に判別ください



城東テクノ株式会社
ユニークな建材で長持ち住まいをささえます。

本製品に関するお問い合わせは

ダイヤル【J】0120-106011
受付時間(土・日・祝を除く) 9:00~12:00/13:00~16:00

城東テクノホームページ

Joto
<https://www.joto.com>



Information

※Joto製品は、PL法に基づく製品保証体制を取っております。
※製品の仕様は予告なく変更する場合がございますので、予めご了承ください。

第②版 2110SK