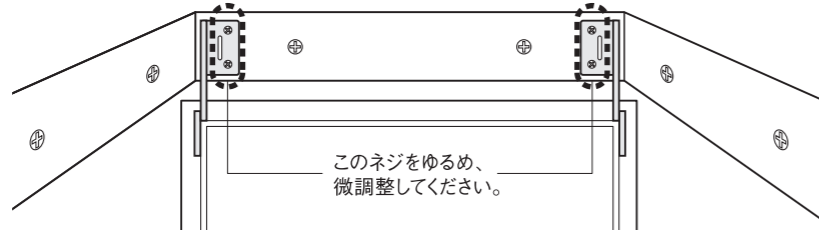


6 微調整と蓋の取り外し方

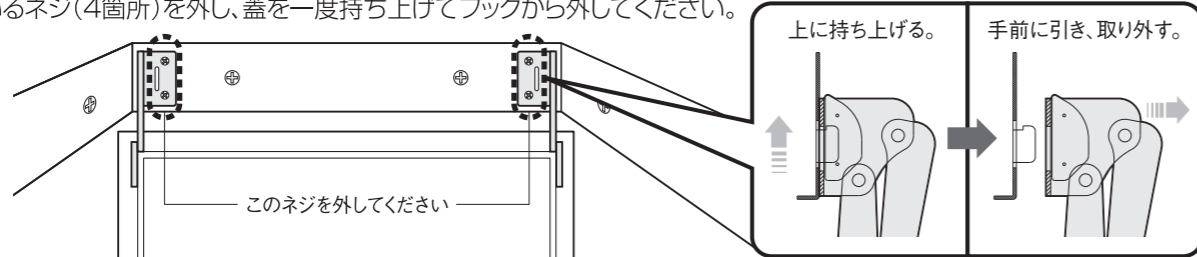
微調整の仕方

蓋を留め付けているネジ(4箇所)をゆるめて微調整してください。



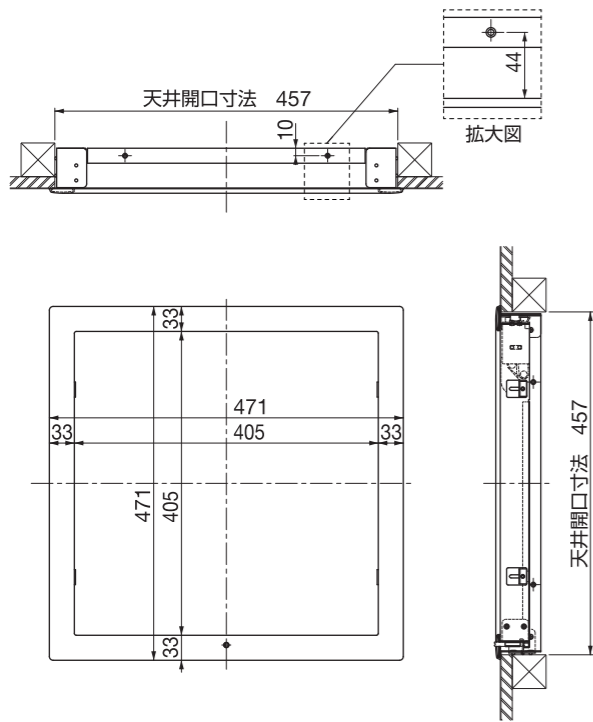
蓋の取り外し方

蓋を留め付けているネジ(4箇所)を外し、蓋を一度持ち上げてフックから外してください。



製品寸法図(単位:mm)

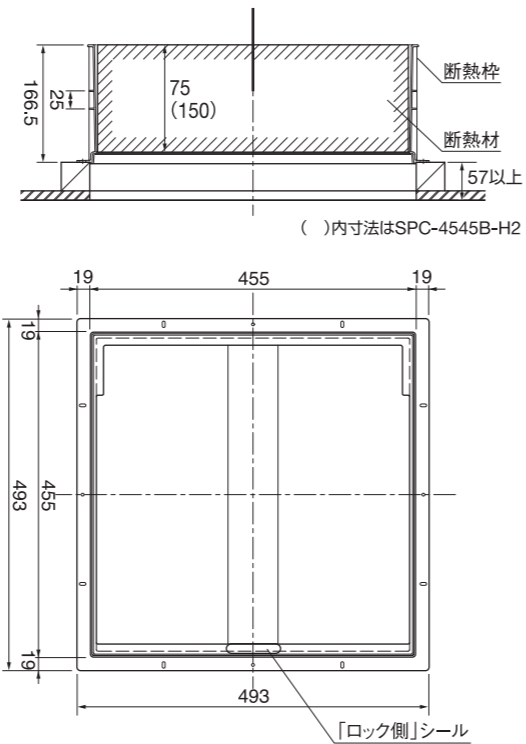
天井点検口 SPC-F4545-J45



梱包内容

- 本体1台
- 取付ビス1袋(φ3.8×38mm 8本)
- 施工説明書1通
- 取扱説明書1通

断熱材 SPC-4545B-H1・SPC-4545B-H2



梱包内容

- 断熱蓋1台
- 断熱枠1台
- 取付ビス1袋(φ3.8×25mm 12本)

Joto

要保存

施工説明書

防火・高気密型天井点検口(45分準耐火構造対応品) / 断熱材

SPC-F4545-J45 / SPC-4545B-H1・SPC-4545B-H2

この度は、本製品をお買い求めいただき、誠にありがとうございます。

正しく据え付けていただくために、また製品の性能・品質・安全性を確保するために、この施工説明書をよくお読みいただき施工してください。

安全上のご注意 必ずお守りください。

お使いになる人や他の人への危害、財産への損害を未然に防止するため、必ずお守りいただくことを説明しています。

●表示内容と記号の意味は、次のようになっています。

⚠ 注意



この記号は、禁止の行為を示しています。



この記号は、必ず実行していただく「指示」内容を示しています。



化粧面は樹脂製ですので、火気の使用や洗剤の使用に注意してください。化粧面が変形したり、傷つく恐れがあります。
点検口の枠にのらないでください。落下、変形および破損の恐れがあります。
天井面以外に使用しないでください。変形や破損の恐れがあります。
点検口に重量物(カメラ・スピーカーなど)を取り付けしないでください。落下の恐れがあります。
点検口は概ね90°以上、大きく開かないでください。落下、変形および破損の恐れがあります。
浴室などの湿気の多い場所での使用は避けてください。製品の性能・品質が維持できない恐れがあります。



断熱蓋は、一旦押し上げて、手前に回転させ引き下げて取りだしてください。
天井下地材は、指示している寸法以下にならないように開口部を開けてください。
天井下地材の断面寸法は**45mm×45mm以上**としてください。
開閉の際には、十分注意し、施錠は確実に行ってください。
蓋を開ける際は手で支え、静かに開けてください。
蓋を閉める際は両手で平行に持ちあげてください。本体の変形や破損の原因になります。

施工についてのご注意

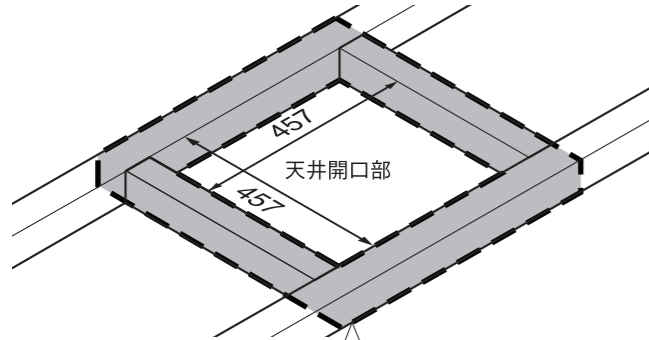
45分準耐火構造でお使いの場合は、告示*の仕様に則った天井材をご使用ください。

*平成12年建設省告示第1358号第3の三の口



1 施工の前に

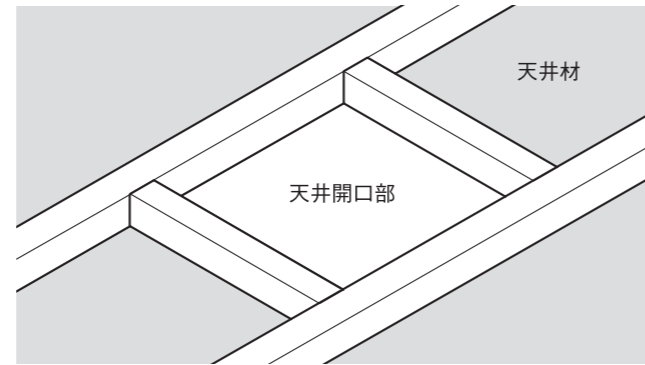
天井下地材に、内寸法**457mm×457mm**の開口部を開けてください。*開口部は457mm×457mm以下とらないようにしてください。



! 天井点検口取り付け部の下地材の断面寸法は**45mm×45mm以上**としてください。

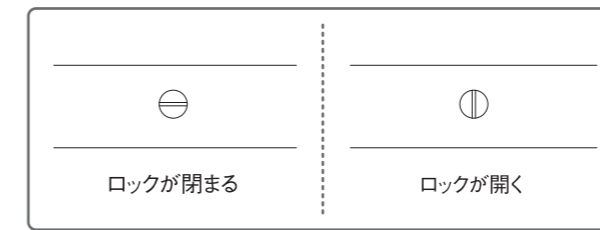
2 開口部に合わせて、天井材をはりませ。

開口部に合わせて、天井材をはってください。

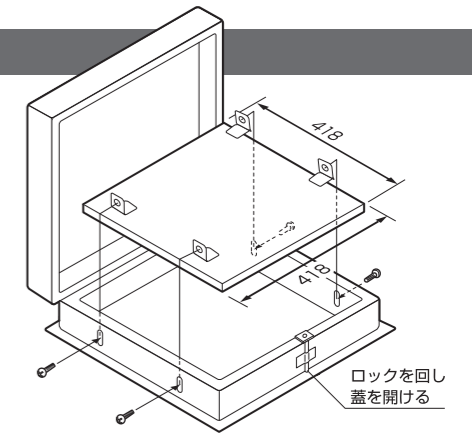


4 枠内に天井材をはめ込みませ。

ロックを回し、蓋を開けませ。枠内に天井材をはめ込み*、ボード取付金具をはさみ留め付けませ。(4箇所)



*天井材の切断寸法は、**418mm×418mm**です。対応できる天井材の厚みは12~25mmです。



5 天井下地材に天井点検口をセットませ。

野縁に天井点検口を同梱の取付ビス(38mm×8本)を使用し取り付けませ。(8箇所) 気密性を高めるため、天井点検口を天井面に押しつけながら、「ヒンジ側」から**①~④**の順番で締めすぎに注意してビス打ちし、取り付けませ。

ロック側の下地材とのすき間が大きい場合は、すき間を調整して取り付けませ。

3 <断熱材 (SPC-4545B-H1・SPC-4545B-H2) をお買い求めのお客様へ> 断熱外枠を天井下地材へ取り付けませ。

1 断熱枠を天井開口部にナナメにして入れませ。

2 断熱枠を回転させて置きませ。

3 「ロック側」シール(刻印)の方向により、点検口の開閉方向が決ませ。方向を合わせませおかないと断熱材が出せなくなませるのでご注意ください。

4 「ロック側」と刻印のある側を点検のロック方向に合わせ断熱枠を天井下地材にはめ込み、同梱しているビス(25mm×8本)で取り付けませ。(8箇所)

! ビスを止め付けた時に断熱材が反っている場合は、中心にもビスで止め付けませ。

反っている時は中心にも打つ

5 取っ手を持ち、断熱材をタテにして奥まで押し込んでください。

6 断熱材を回転させ、帯を下に引き下げて断熱枠にはめ込みませ。

天井点検口のみをお買い求めのお客様へ

! 注意
ロック側の点検口枠の変形は、開閉に支障があり、危険です。

「ヒンジ側」から先にビスを打ち取り付けませ

! 注意
取り付け後、確実にロックがかかることを確認させください。

断熱材 (SPC-4545B-H1・SPC-4545B-H2) をお買い求めのお客様へ

「ロック側」シール

断熱材

「ロック側」刻印

「ロック側」

ヒンジ側

ロック側

「ロック側」シール

両手で持ちあげさせください。