

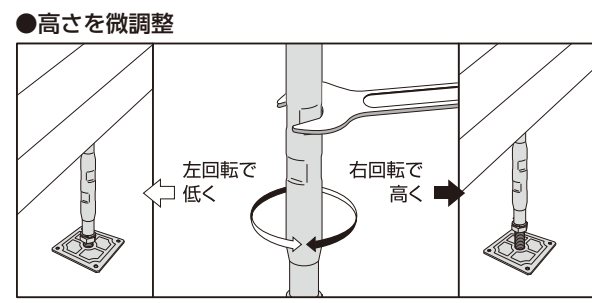
要保存

施工説明書

YR東

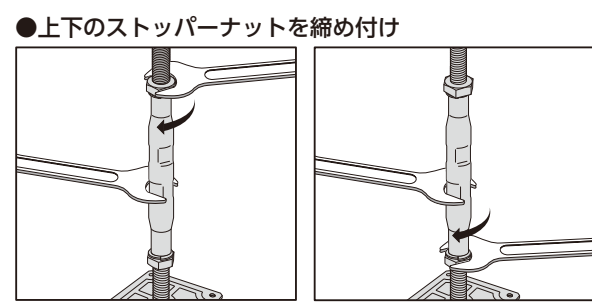
Joto

4 大引き受け・フランジが固定された状態でターンバックルをスパナ(19mm)で回転させ、高さを微調整します。



- ターンバックル**右回転**(時計回り) →**高くなる**
- ターンバックル**左回転**(反時計回り) →**低くなる**

5 高さ調整後、ターンバックルにスパナを掛けて固定し、**上下のストッパーナットを締め付けてください。**



※上下ナットとも右回転で締まります。

注:上下のストッパーナットの締め付けが不完全ですと固定が不十分になり、床レベルの低下や床鳴りの原因となる場合があります。

★建物完成後などにYR東の高さを再調整するには・・・ 上下のストッパーナットをゆるめてから、手順**4**、**5**に従ってください。

●製品仕様

品名	YR東			
品番	YR-1827L	YR-2438L	YR-3045L	YR-3953L
	YR-1827T	YR-2438T	YR-3045T	YR-3953T
対応寸法(mm)	192~267	247~382	292~447	397~532
表面処理	めっき処理(ダクロ相当)			
梱包	25コ/ケース〈取付ビス(φ4×L40mm):100本、コンクリート釘(φ3×25mm):50本〉同梱			

●別売品：つかボンドW(YSB-03)



本社 〒573-1132 大阪府枚方市招提田近3丁目14番地1
TEL.072-868-6611(代) FAX.072-868-6687(代)

本製品に関するお問い合わせは
ダイヤル【J】0120-106011
 受付時間(土・日・祝を除く) 9:00~12:00/13:00~16:00
 城東テクノホームページ Joto
<http://www.joto.com>

Information
 ※Joto製品は、PL法に基づく製品保証体制を取っております。
 ※製品の仕様は予告なく変更する場合がございますので、予めご了承ください。

大引受Lタイプ：YR-1827L・YR-2438L・YR-3045L・YR-3953L
大引受Tタイプ：YR-1827T・YR-2438T・YR-3045T・YR-3953T

この度は、本製品をお買い求めいただき、誠にありがとうございます。正しく据え付けていただくために、また製品の性能・品質・安全性を確保するために、この施工説明書をよくお読みいただき施工してください。

安全上のご注意 必ずお守りください。

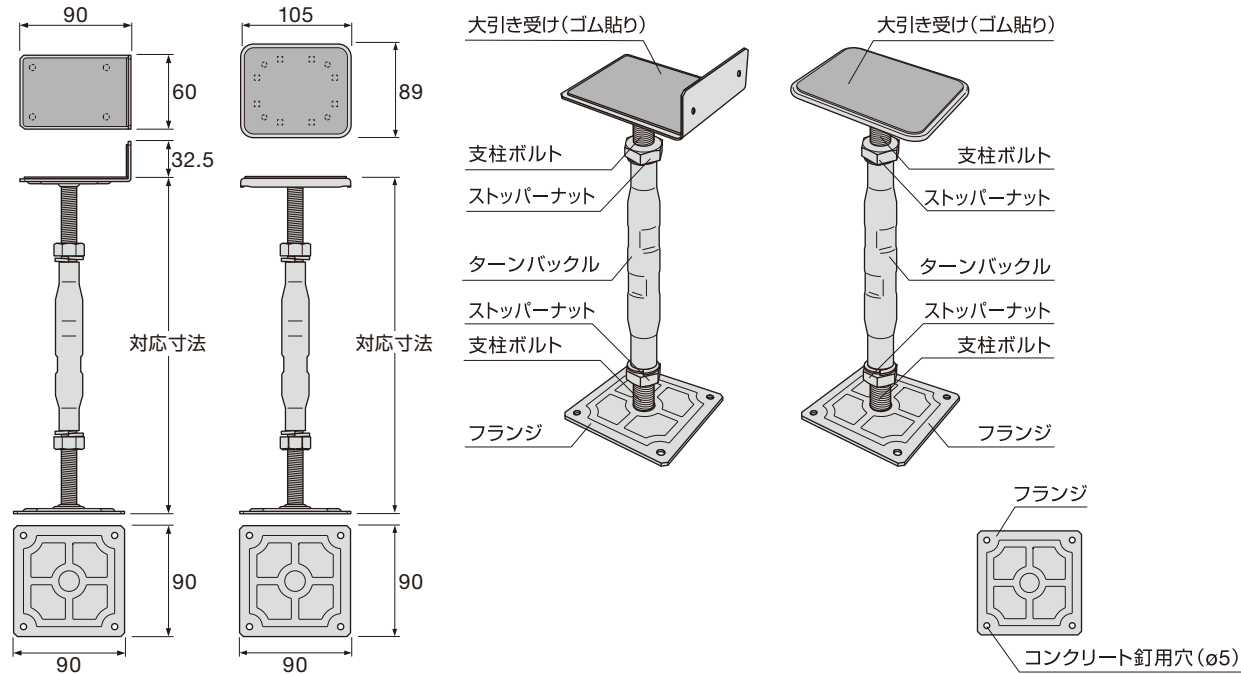
お使いになる人や他の人への危害、財産への損害を未然に防止するため、必ずお守りいただくことを説明しています。
 ●表示内容と記号の意味は、次のようになっています。

⚠ 注意	
⊘	この記号は、禁止の行為を示しています。
!	この記号は、必ず実行していただく「指示」内容を示しています。
⊘	屋外で使用することを想定していないため、屋外で使用することは避けてください。 対応寸法以上の高さでは絶対に使用しないでください。 大引きを支える以外の用途では使用しないでください。破損など事故の原因となります。 不要な打撃や加熱などを加えないでください。破損する恐れがあります。 銅、鉛等を含む薬剤処理物(銅系防蟻処理木材等)との接触・接合は避けてください。 付着した場合は、水でぬらした布で拭き取り、乾拭きしてください。
!	本製品は金属製のため、取り付け時にケガなどをしないようご注意ください。 本製品は、主要構造部扱いとならない床組にご使用ください。 本製品の取り付け位置(土間コンクリート床または、東石)の表面が水平で、溜水・異物のないことを確認してください。 東石の場合は、東石がしっかり据え付けられていることが必要です。 防湿モルタルの上に施工する場合は、東石をセットするなど防湿モルタルの強度に注意してください。 本製品は、3°以上傾けないようにして取り付けてください。 本製品の下端を釘留めされる場合は、使用する高さに伸ばしロックの状態で行ってください。 ※ロック前に釘留めするとロックできない場合がありますのでご注意ください。 建物完成後、本製品の最終調整を行ってください。 本製品の取り付け施工は、施工手順に従って確実に行ってください。 大引きのやせや反りなどが原因で音鳴りが発生することがあります。その際は、本製品を都度再調整してください。

※接着剤は、当社製品の「つかボンドW」を推奨いたします。[適用量:35~40g/コ]

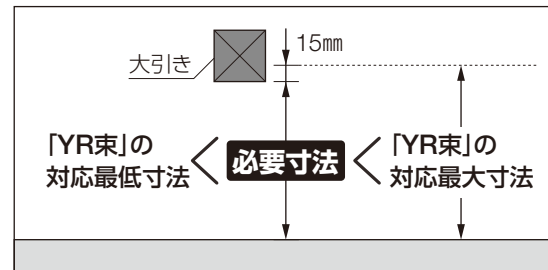


製品寸法図 (単位:mm) / 各部名称



施工の前に

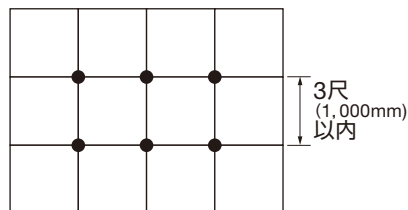
- 本製品の高さ調節および、ターンバックルの固定に必要なスパナ(19mm)を2本準備してください。
- 本製品のフランジ部分を固定する接着剤を準備してください。
- 本製品は、事後の調整代を考慮し、必要寸法プラス15mm程度の製品をお選びください。



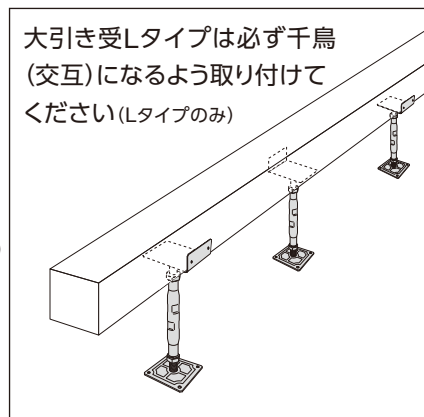
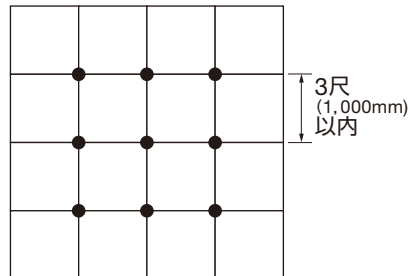
施工ルール

※本製品の取り付け位置は、前後左右、おおむね間隔3尺(1,000mm)以内となるように取り付けます。

●6帖間(6ヶ所)



●8帖間(9ヶ所)



施工手順

1 本製品は、大引きを反転させ同梱のビス4本で取り付けます。(市販のビスまたは釘でも構いません。)

【注意点】

■共通

ビス取り付け時、大引きが乾燥等により硬い場合はビスが折れる恐れがありますので、下穴をあけてください。

■Lタイプ

●大引き受のL型が千鳥(交互)になるように取り付けてください。

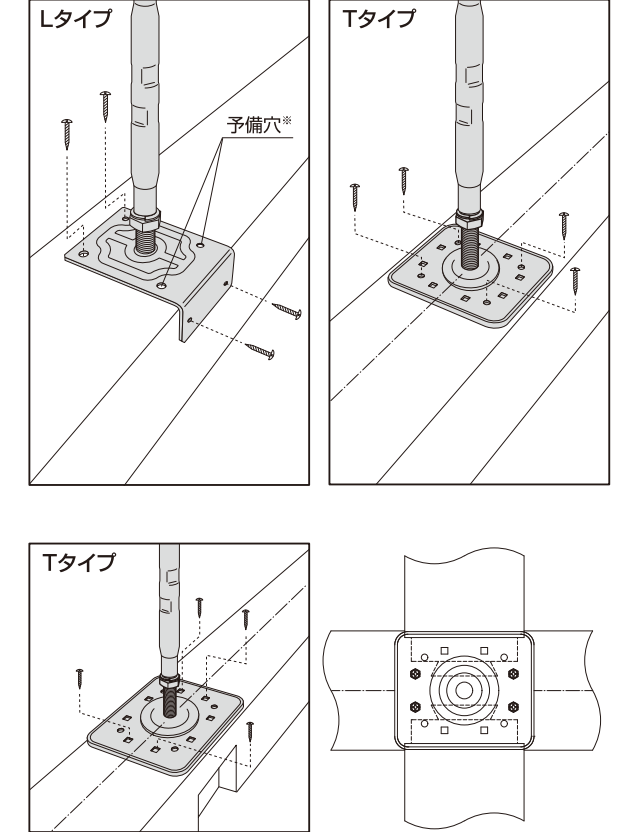
※予備穴は、より高い接合強度が必要な場合にご使用ください。

■Tタイプ

大引き受を大引きの幅に合わせて大引きのセンターに取り付けてください。

取付ビスが仕口に干渉する場合は、四角の穴を利用して取り付けてください。

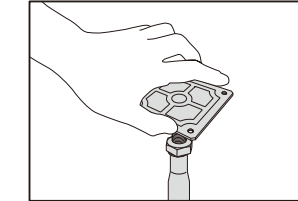
●大引きへの取り付け



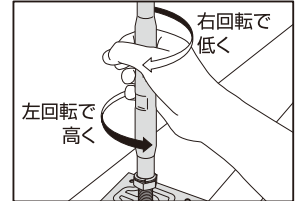
2 フランジ部を固定しながらターンバックルを回転させ、おおむね使用する高さに調整しておきます。

※高さ調整は片方のボルトだけを回さずターンバックルを回転させておこなってください。

●フランジ部を固定



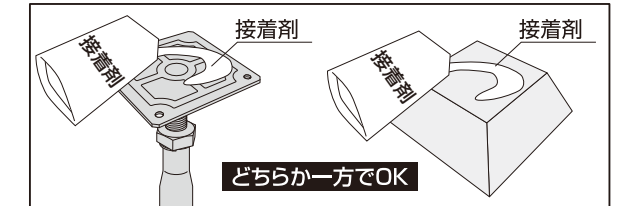
●ターンバックルを回転させ調整



3 フランジ底面と土間(東石)面のゴミ・汚れ等を取り除き、接着材をフランジ底面または、土間(東石)面にまんべんなく塗布します。次に、本製品が取り付けられた大引きを反転させ所定の位置にセットし、フランジの穴から接着剤がはみ出すまで圧着します。

※接着剤が硬化するまでに、土間(東石)への固定が必要な場合は、同梱のコンクリート釘2本打をおすすめします。

●接着剤をフランジ底面、または、土間(東石)面へ塗布



●大引きを所定の位置にセット(図はLタイプの場合)

