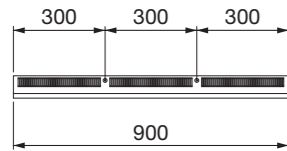


■別売品 (単位:mm)

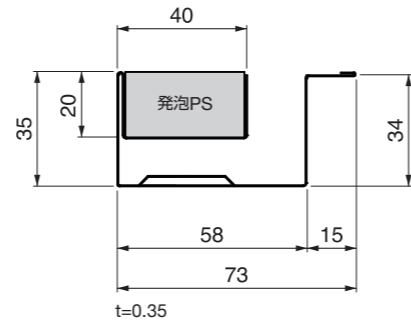
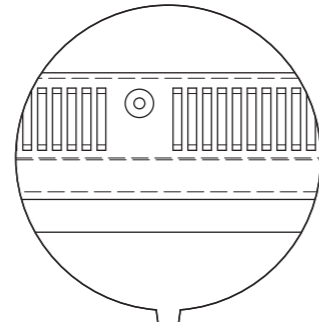
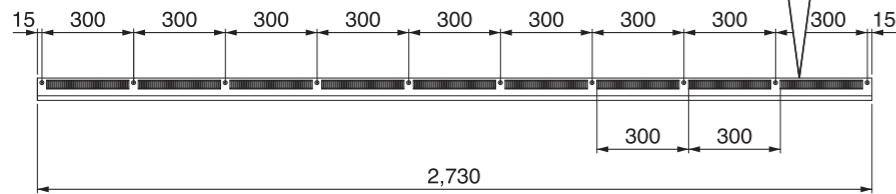
出隅	入隅	ジョイントカバー	エンドキャップ
FV-G016FSD	FV-G016FSI	FV-G016FJC	FV-G016FEC
2コ/ケース	2コ/ケース	6コ/ケース	左右2セット/ケース

■製品寸法図 (単位:mm)

●FV-N016F-L09



●FV-N016F-L27



■製品仕様

品名	軒天換気材(軒ゼロタイプ)	
タイプ	非防火タイプ	
品番	FV-N016F-L27	FV-N016F-L09
長さ	2,730mm	900mm
材質	カラーGL鋼板*(高耐食仕様)(厚さ:0.35mm)、留付材:発泡PS	
梱包	6本/ケース	
付属品	取付ビス 66本/ケース(11本/袋×6袋) ビス穴キャップ 66コ/ケース(11コ袋×6袋)	取付ビス 18本/ケース(3本/袋×6袋) ビス穴キャップ 18コ/ケース(3コ袋×6袋)

※有効換気面積:150.5cm²/m
*JIS G3322

Joto

要保存

施工説明書

軒天換気材 軒ゼロタイプ

FV-N016F-L27 / FV-N016F-L09

この度は、本製品をお買い求めいただき、誠にありがとうございます。
正しく据え付けていただくために、また製品の性能・品質・安全性を確保するために、この施工説明書をよくお読みいただき施工してください。

安全上のご注意 必ずお守りください。

お使いになる人や他の人への危害、財産への損害を未然に防止するため、必ずお守りいただくことを説明しています。

●表示内容と記号の意味は、次のようになっています。

⚠ 注意

⊘	この記号は、禁止の行為を示しています。
!	この記号は、必ず実行していただく「指示」内容を示しています。
⊘	本製品は屋根の妻側及び片流れ屋根の水上側への使用は避けてください。 本製品は軒天以外の場所へ使用しないでください。 沿岸地域(塩害の恐れのある地域)および濃霧多発地域、また、その他に錆を誘発する環境下へのご使用は避けてください。 本製品の分解・改造等を行わないでください。 本製品の立て置きでの保管は避けて下さい。小口を傷める恐れがあります。 本製品を梱包ケースの小口から引き抜かないでください。製品に傷が付く場合があります。
!	建築基準法並びに関係規則規定等に適合しているかご確認の上、ご使用ください。 本製品の取り付けは、必ず付属の取付ビスをご使用ください。 防水紙を桁の上端まで確実に施工するなど、躯体側やその他水掛かりに注意が必要な部材には防水措置を確実に行ってください。 銅・鉛など異種金属との接触・接合は、電食が起こる場合がありますので注意してください。また、銅・鉛などを含有した薬剤処理物(銅系防蟻処理木材など)との接触も同様に注意してください。 鉄粉・モルタルなどの異物接触により、表面に変色や錆が生じる場合がありますので注意してください。 給湯器等の燃焼ガスの接触により塗膜剥離が起こる恐れがありますのでご注意ください。 本製品は金属製のため、手等を切る恐れがありますので十分注意してご使用ください。 本製品を切断した場合、切断小口を整えてください。 塗装面と比較して錆びやすい小口部分は、必要に応じて専用補修塗料(スプレータイプ)を塗るなどの処理をおすすめします。 本製品の保管は、雨雪等のかからない屋内で平積みにて行ってください。
	専用補修塗料(スプレータイプ)を準備しております。ご用命の際は最寄りの営業所へご連絡ください。

城東テクノ株式会社
ユニークな建材で長持ち住まいをささえます。

本製品に関するお問い合わせは
ダイヤル【J】0120-106011
受付時間(土・日・祝を除く) 9:00~12:00/13:00~16:00

城東テクノホームページ
Joto <http://www.joto.com>

Information
※Joto製品は、PL法に基づく製品保証体制を取っております。
※製品の仕様は予告なく変更する場合がございますので、予めご了承ください。

本社 〒573-1132
大阪府枚方市招提田近3丁目14番地1
TEL.072-868-6611(代) FAX.072-868-6687(代)

城東テクノ株式会社

施工手順

施工の前に

- 本製品と外壁材の隙間は、必要に応じてコーキング処理を行ってください。

1 下地の確認

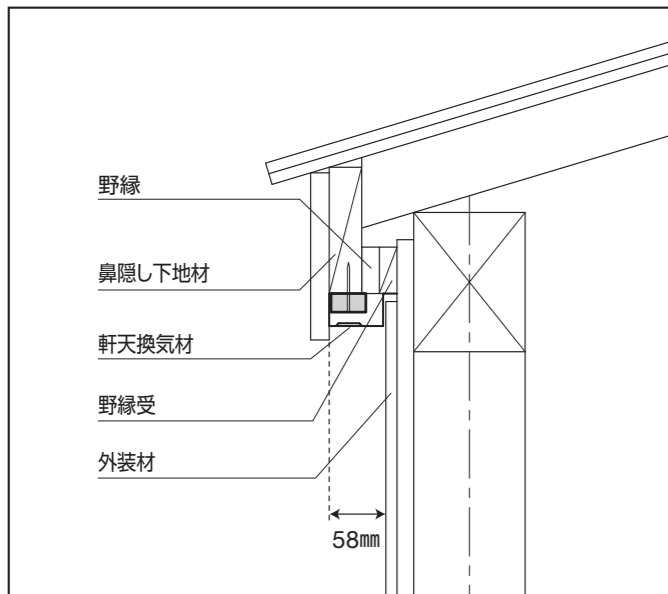
■野縁受・野縁ありの場合

- ①鼻隠し下地材および野縁受・野縁は軒天換気材の換気性能を阻害しない断面寸法の木材を使用して留め付けてください。
- ②野縁(下地)はしっかりと固定されているか、材が割れていないかご確認ください。
- ③野縁(下地)が十分乾燥しているか、ご確認ください。

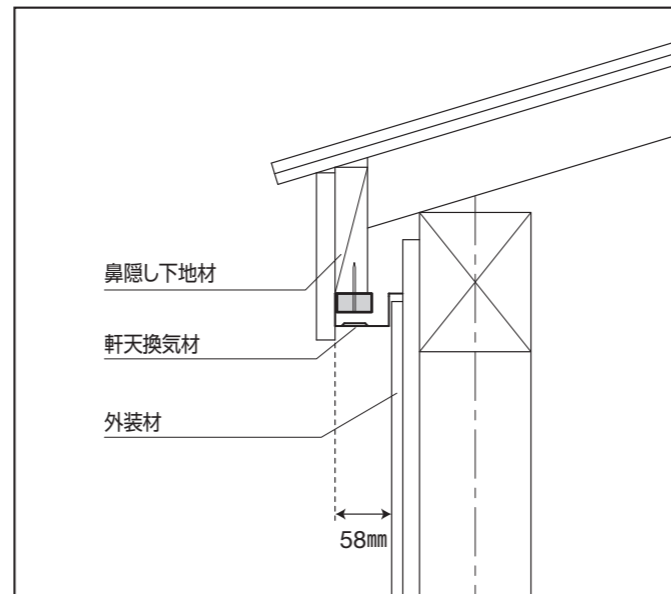
■野縁受・野縁なしの場合

- ①鼻隠し下地材は、軒天換気材の換気性能を阻害しない断面寸法の木材を使用して留め付けてください。
- ②下地はしっかりと固定されているか、材が割れていないかご確認ください。
- ③下地が十分乾燥しているか、ご確認ください。

■納まり図 (野縁受・野縁ありの場合)

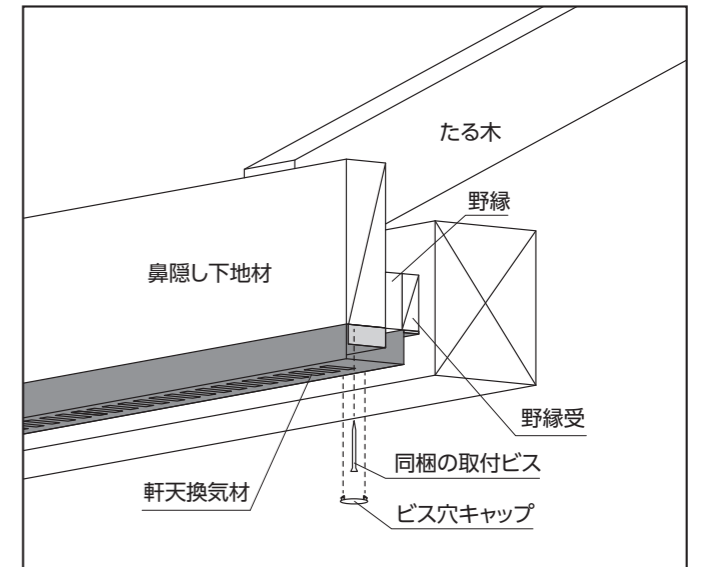


■納まり図 (野縁受・野縁なしの場合)



2 軒天換気材の取り付け

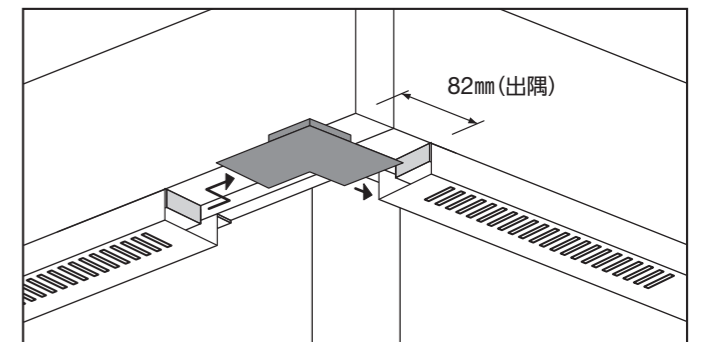
- 下地確認後、軒天換気材の取付ビス用穴に同梱の取付ビスで締め付けすぎに注意しながら、鼻隠し下地材に留め付けてください。
- 軒天換気材の取り付け完了後、付属のビス穴キャップをビス用穴に差し込んでください。



3 役物の取り付け

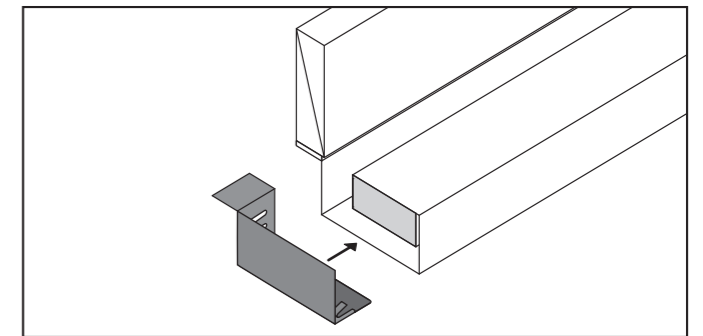
■出隅(入隅)の取り付け

- ①本体を鼻隠し下地材外側から出隅82mm・入隅10mm離して取り付けてください。
- ②出・入隅役物を本体に差し込んだ後、もう一方の本体を役物に差し込み取り付けてください。



■エンドキャップの取り付け

エンドキャップは、本体にエンドキャップのツメを差し込んで取り付けてください。



■ジョイントカバーの取り付け

ジョイントカバーは本体に差し込んで取り付けてください。

