

# Joto

## Joto『床束シリーズ』仕様書

### 《本書使用の取り扱いにあたって》

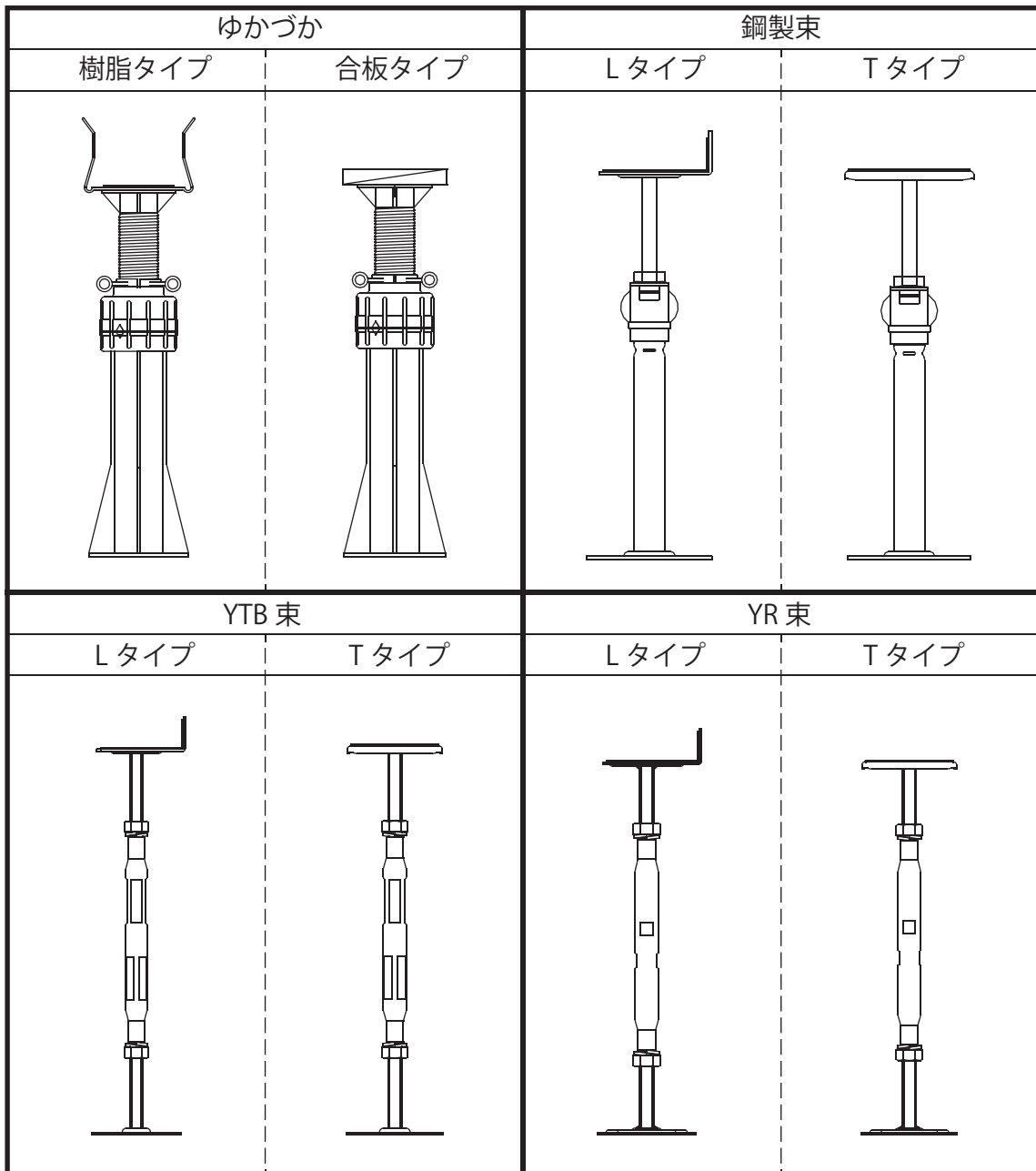
本仕様書は『床束シリーズ』を木造住宅の最下階の床組みに使用する場合にのみ適用するものとする。  
但し、当該床組みであっても床下地の面材を直接支持する仕様には適用されません。

適用範囲：住宅の『床組み支持』のみとし、主要構造部以外への使用とする。  
尚、構成する床組みは大引きを有することを条件とする。

商品条件：

製 品	材 質	
ゆかづか	本体	PA(ナイロン)
	ロック受	POM(ポリアセタール)
	大引き受	樹脂タイプ
合板タイプ		防虫・防腐・防蟻処理済構造用合板 [F☆☆☆☆]
鋼製束	鉄製 めっき処理 電気亜鉛めっき	
YTB 束	鉄製 めっき処理 ダクロめっき相当	
YR 束	鉄製 めっき処理 ダクロめっき相当	

形状：



物性強度：各製品の圧縮荷重を以下に示す。

※最大圧縮荷重は測定値であり、保証値ではありません。安全率を加味してご使用ください。

### ■ゆかづか

品番	ゆかづか 樹脂タイプ				
	YS-1827A	YS-2438A	YS-3044A	YS-3650A	YS-4761A
最大圧縮荷重 (測定値)	13.87kN (1,415kgf)	13.66kN (1,394kgf)	12.35kN (1,260kgf)	12.10kN (1,235kgf)	12.52kN (1,278kgf)

品番	ゆかづか 合板タイプ				
	YS-1827B	YS-2438B	YS-3044B	YS-3650B	YS-4761B
最大圧縮荷重 (測定値)	13.87kN (1,415kgf)	13.66kN (1,394kgf)	12.35kN (1,260kgf)	12.10kN (1,235kgf)	12.52kN (1,278kgf)

### ■鋼製束

品番	鋼製束 大引受 Lタイプ				
	YM-1827L	YM-2438L	YM-3045L	YM-3753L	YM-4562L
最大圧縮荷重 (測定値)	36.38kN (3,712kgf)	28.05kN (2,862kgf)	22.85kN (2,332kgf)	18.30kN (1,867kgf)	14.93kN (1,523kgf)

品番	鋼製束 大引受 Tタイプ				
	YM-1827T	YM-2438T	YM-3045T	YM-3753T	YM-4562T
最大圧縮荷重 (測定値)	36.38kN (3,712kgf)	28.05kN (2,862kgf)	22.85kN (2,332kgf)	18.30kN (1,867kgf)	14.93kN (1,523kgf)

### ■Y T B束

品番	Y T B束 大引受 Lタイプ						
	YTB-1114L	YTB-1320L	YTB-1827L	YTB-2438L	YTB-3045L	YTB-3753L	YTB-4562L
最大圧縮荷重 (測定値)	41.78kN (4,260kgf)	37.40kN (3,813kgf)	38.29kN (3,904kgf)	26.23kN (2,675kgf)	24.99kN (2,548kgf)	23.96kN (2,443kgf)	22.33kN (2,277kgf)

品番	Y T B束 大引受 Tタイプ						
	YTB-1114T	YTB-1320T	YTB-1827T	YTB-2438T	YTB-3045T	YTB-3753T	YTB-4562T
最大圧縮荷重 (測定値)	41.78kN (4,260kgf)	37.40kN (3,813kgf)	38.29kN (3,904kgf)	26.23kN (2,675kgf)	24.99kN (2,548kgf)	23.96kN (2,443kgf)	22.33kN (2,277kgf)

### ■Y R束

品番	Y R束 大引受 Lタイプ			
	YR-1827L	YR-2438L	YR-3045L	YR-3953L
最大圧縮荷重 (測定値)	36.78kN (3,753kgf)	22.89kN (2,335kgf)	21.26kN (2,169kgf)	21.11kN (2,154kgf)

品番	Y R束 大引受 Tタイプ			
	YR-1827T	YR-2438T	YR-3045T	YR-3953T
最大圧縮荷重 (測定値)	36.78kN (3,753kgf)	22.89kN (2,335kgf)	21.26kN (2,169kgf)	21.11kN (2,154kgf)

補足：建築基準法 施行令の以下に定める荷重負担可能な製品性能を有することが製品の性能要求となる。

第84条(固定荷重)

第85条(積載荷重)

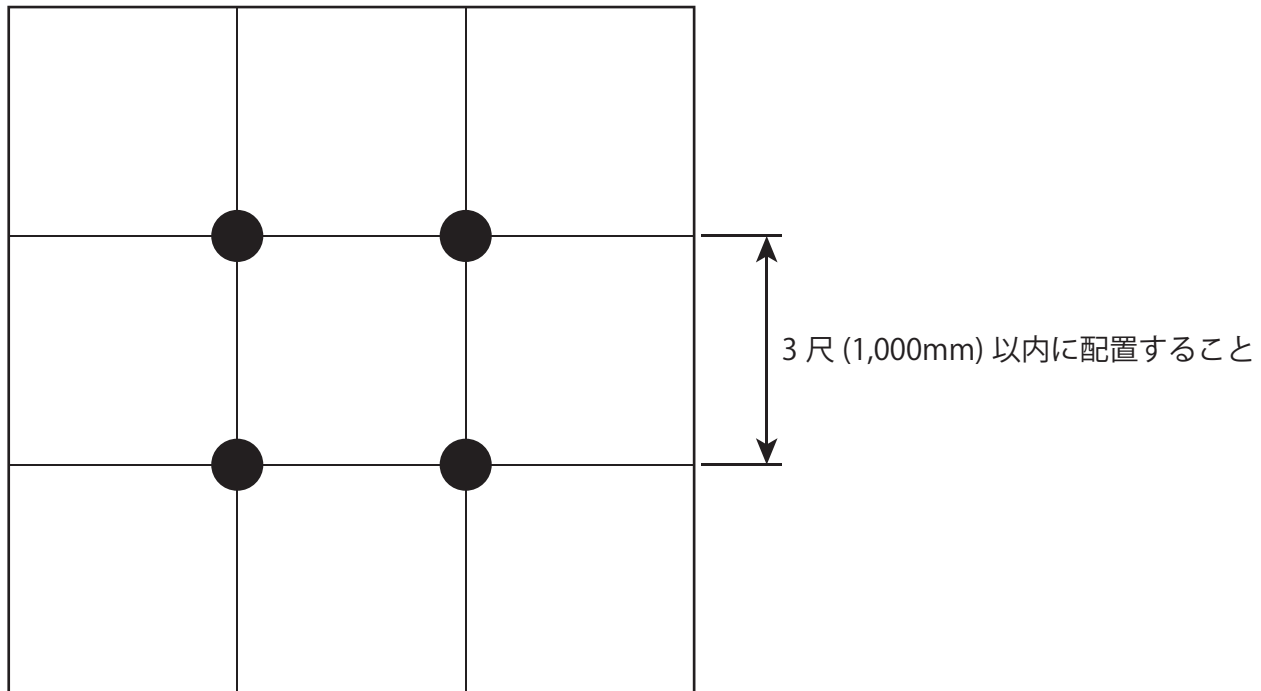
木造の床 板張 150N/ m<sup>2</sup>

住宅の居室 板張 1,800N/ m<sup>2</sup>

畳敷 340N/ m<sup>2</sup>

施工要領：

- ・ 施工間隔：3尺(1,000mm) 以内の間隔毎とする。



・ 固定要件：

各製品は床組みの支持材として機能させるため、転倒防止措置を施し使用することを要する。

・ 固定方法：

転倒防止措置として各部の固定方法は以下とする。

- ・ 大引き受け部・・・同梱のビスや、市販のビスまたは釘4本にて固定する。
- ・ フランジ部・・・フランジ底面または土間（束石）面に接着剤をまんべんなく塗布し、固定する。

・ 取り扱いと注意事項：

- ① 不要な打撃や加熱などを加えないこと
- ② 二次的な加工を加えて使用しないこと
- ③ 設置個所で床組み使用を必要に応じて補強すること  
例：ピアノなど重量物を設置する個所は製品の設置間隔を通常より狭めるなど配慮すること
- ④ 底板コンクリートの強度を十分に確保すること
- ⑤ 束石の場合は、束石がしっかり据え付けられていること
- ⑥ 3° 以上傾けて取付けないこと
- ⑦ 各製品の施工説明書に準拠し、施工すること

# Joto

 **城東テクノ株式会社**  
ユニークな建材で長持ち住まいをささえます。

**本社** 〒573-1132  
大阪府枚方市招提田近3丁目14番地1  
TEL.072-868-6611(代) FAX.072-868-6687(代)

本製品に関するお問い合わせは



**ダイヤル【J】0120-106011**

受付時間(土・日・祝を除く) 9:00~12:00/13:00~16:00

城東テクノホームページ

Joto   
<http://www.joto.com>



#### Information

※Joto製品は、PL法に基づく製品保証体制を取っております。  
※製品の仕様は予告なく変更する場合がございますので、予めご了承ください。