

NEW

## 断熱ブロック ピースタイプ

大引き下に差し込むだけのカンタン施工!

※断熱ブロックにプラスしてご使用ください。

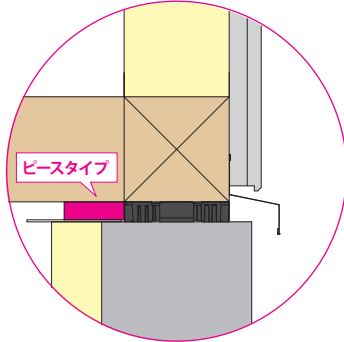
手でちぎれる、スリット加工付き!

2018年  
2月発売

### 内張り断熱時に発生するスキマに!

大引き敷き込み後の施工に

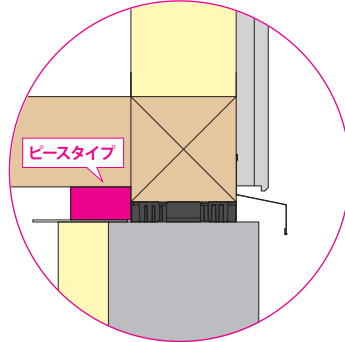
大引き敷き込み後にも、スムーズに施工が可能。



HIB-1860-L012 (厚み18mm)

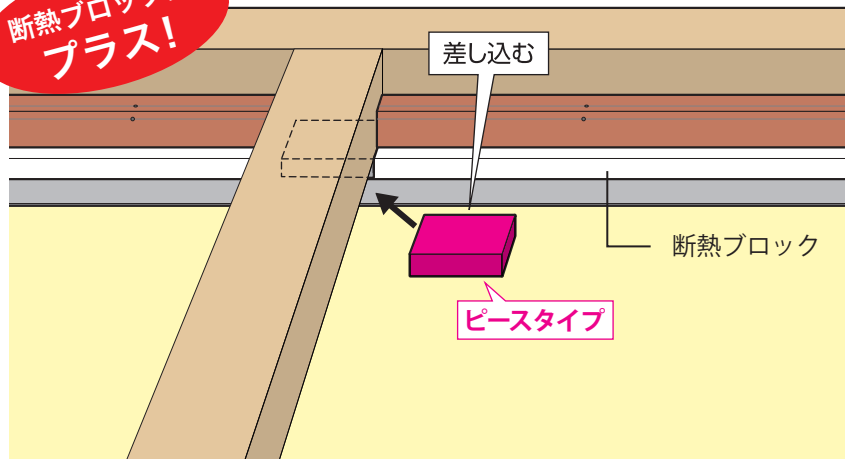
大引きと土台のサイズが異なる場合に

スキマを防いで断熱欠損を防ぎます。



HIB-3360-L012 (厚み33mm)

断熱ブロックに  
プラス!

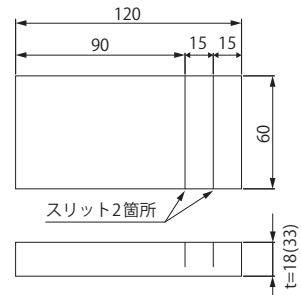


※大引き敷き込み後に断熱ブロックを施工する場合は、断熱ブロックを大引き間の長さでカットして敷き込みしてください。  
土台と大引きが直交する場合は、断熱ブロックピースタイプを差し込んで使用してください。

大引きサイズ

90角 105角 120角 に対応!

断熱ブロックピースタイプ



※( )内の数字はHIB-3360-L012の寸法です。

品名	NEW 断熱ブロックピースタイプ	
品番	HIB-1860-L012	HIB-3360-L012
色	白	
寸法	18×60×120mm	33×60×120mm
材質	PE	
梱包	40本/ケース	
正価	280円/本	320円/本

※断熱ブロックのオプション部材になりますので断熱ブロックピースタイプのみでの使用はできません。

