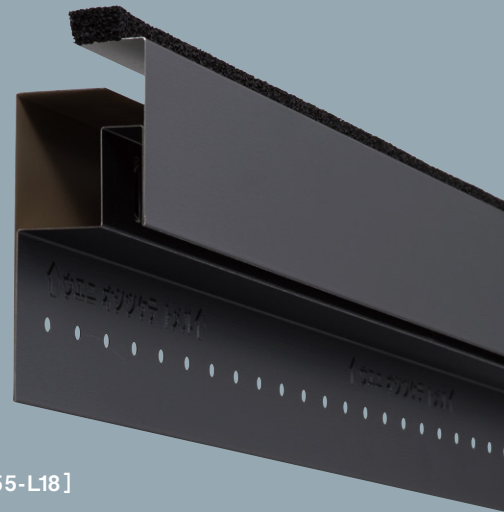


2022年1月発売

破風無し納まりに対応！ 雨仕舞に優れた軒ゼロ換気材

> 鋼板製 軒天換気材 (軒ゼロタイプ 破風レス対応) [FV-E055-L18]



POINT 1

換気孔が見えない形状かつ
破風無し納まりに対応。
スマートに納まります。

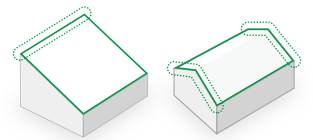


POINT 2

雨仕舞に優れているので、安心して使用できます。

送風散水試験を行い、高い防水性能を確認しています。雨風が吹き込みやすい水上側・ケラバ側を含め、屋根の全周に施工が可能です。本体に付属している発泡体 (EPDM止水材) を野地板に圧着させて取り付けすることでシーリング施工を省略。省施工かつ雨仕舞上の一番の弱点部分を解決します。

※外装材との取り合いや、その他必要箇所には防水措置を行ってください。



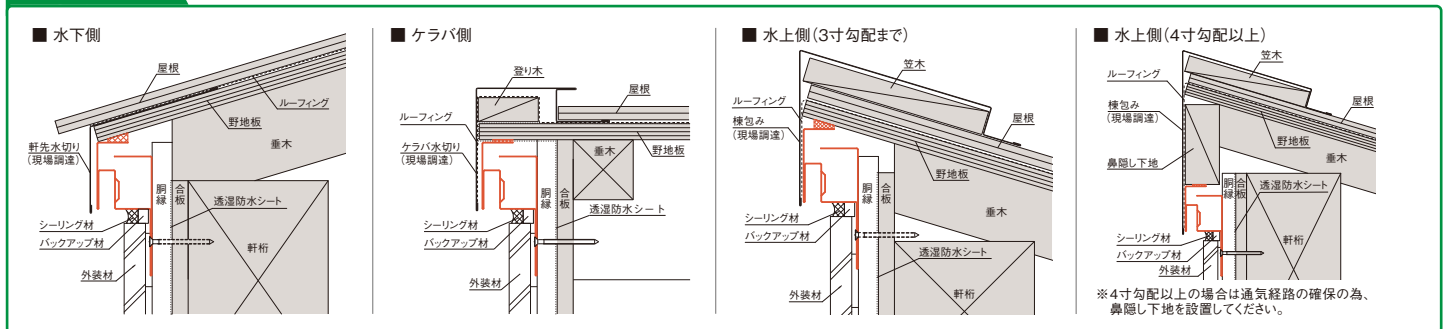
水上側でもOK! ケラバ側でもOK!

POINT 3

有効換気面積100cm²/mを確保!

良好な小屋裏換気に貢献。スムーズな換気や通気を実現します。

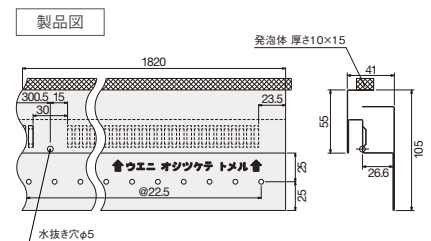
参考納まり図



FV-E055-L18	
品名	鋼板製 軒天換気材 (軒ゼロタイプ 破風レス対応)
品番	FV-E055-L18-□□
色型番	WT (ホワイト) / BK (ブラック)
長さ	1,820mm
材質	カラーGL鋼板* (高耐食仕様、厚さ:0.35mm) *JIS G3322 EPDM (発泡体)
有効換気面積	100cm ² /m
梱包	6本/ケース
正価	8,000円/本
付属品	留付ビス 36本/ケース (6本/袋×6袋)

役物 (別売品)				
品名	ジョイントカバー	エンドキャップ	頂上パーツ (3~4寸勾配用)	頂上パーツ (4.5~6寸勾配用)
品番	FV-E055JC-□□	FV-E055EC-□□	FV-E055TP-34-□□	FV-E055TP-56-□□
色型番	WT (ホワイト) / BK (ブラック)			
材質	カラーGL鋼板* (高耐食仕様、厚さ:0.35mm) *JIS G3322 EPDM (発泡体)			
梱包	6コ/ケース	左右2セット/ケース	2コ/ケース	2コ/ケース
正価	800円/コ	2,600円/セット	2,200円/コ	2,200円/コ

※ジョイントカバーに発泡体は取り付けられません。
□□…品番の後に色型番が入ります。E 3ケース以下 (混合可) は、運賃が必要となります。



※ 製品に関する詳しい情報は、当社WEBサイトまたは施工説明書をご覧ください。