

NORNE

体組成計付き 高気密型床下点検口



■製品情報

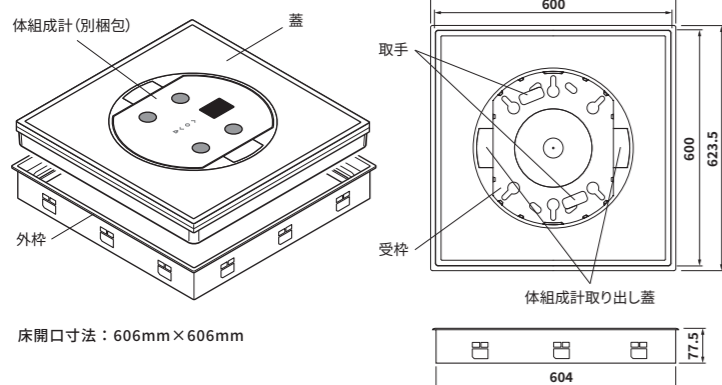
品名	高気密型床下点検口(専用品)
品番	SPF-R6060TS-WT
色・柄	ホワイト(※1)
タイプ	600×600タイプ シート貼り完成品(※2)
材質	【蓋】縁材:PP、底蓋:ABS、【枠】PP
床開口寸法	606mm×606mm
断熱仕様	標準型
梱包	1セット/ケース
正価	オープン価格
セット明細	点検口(蓋部材・枠) 600×600タイプ1台・ スライドコア12コ・キャップ12コ・取付用ビス・ 段ボール(凹み部分養生用)

※1NORNEの高気密型床下点検口の枠は専用のホワイト色です。他の高気密型床下点検口の枠にホワイト色の設定はございません。
※2点検口の蓋は、シート貼り完成品ですので現場で蓋を組み立てる必要はありません。

品名	体組成計(専用品)
品番	RD-60S
梱包	1台/ケース
正価	オープン価格

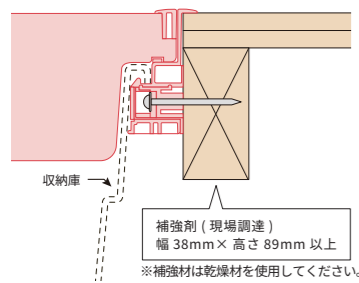
・NORNEの高気密型床下点検口はシート貼り完成品です。
・SPF-R6060TS-WTとRD-60Sは別売、別梱包です。必ずセットでご使用ください。またご注文の際もセットでご発注ください。
・補強材(現場調達)は幅38mm×高さ89mm以上のものをご用意ください。
・収納庫は付属されておりません。収納庫を取り付ける場合は、別途、収納庫(SPF-60S1、SPF-60S2またはSPF-60S3)をお買い求めください。
・本製品は体組成を正確に計測するために、体組成計本体とその周囲に多少の隙間が生じます。
・RD-60Sの製品情報は株式会社タニタのWEBサイトには掲載されておりません。詳細は当社WEBサイトまたはRD-60Sの取扱説明書をご覧ください。

■製品図【セット図】



床開口寸法：606mm×606mm

■納まり図



補強剤(現場調達)
幅 38mm×高さ 89mm 以上
※補強材は乾燥材を使用してください。



■体組成計の取り付け方法(取り出す場合も同様の手順です)



※閉じた後、体組成計取り出し蓋の△部分を上から押し、体組成計取り出し蓋が開かないことを確認してください。

もちろん、床下収納庫・点検口としても使用が可能です。

NORNEに収納庫をセットすれば、床下収納庫に早変わり。もちろん、収納庫を外せば、床下点検口として住まいの点検・維持にお役立ていただけます。

※各収納庫の収納可能寸法については当社WEBサイトのCADデータをご参照ください。

よくあるご質問

「NORNEに防水性能はありますか？」

日常生活で想定される程度の防水性能を有しております。製品に直接水をかけるのはお控えいただき、万が一水がかかった場合は速やかに拭き取ってください。

「保証期間はありますか？」

体組成計の保証期間は、お買い上げ日から1年間の保証です。保証書は取扱説明書の裏面にございます。

◎製品に関する詳しい情報は、当社WEBサイトまたは施工説明書・取扱説明書をご覧ください。

20年以上にわたり多くの工務店様に選ばれ続けている Joto の床下点検口。「NORNE」はその技術に支えられています。

床下点検口
シェア
No.1



※2021年度新築木造住宅に対するシェア57%(当社調べ)

体組成計は平らな場所に置いてはかる必要があるため、埋め込む床下点検口の強度に問題があると、正確な計測が行えません。城東テクノの高気密型床下点検口は荷重を面でささえるため、たわみにくい構造で、踏んでもキシミやガタツキが生じません。「NORNE」は、これまで培ってきた高気密型床下点検口の技術がベースとなり、床の強度を保持しながら、正確に体組成をはかることを可能にしています。

城東テクノ株式会社

ユニークな建材で長持ち住まいをささえます。

本製品に関するお問い合わせは

ダイヤル【J】0120-106011
受付時間(土・日・祝を除く) 9:00~12:00/13:00~16:00

城東テクノホームページ

Joto
https://www.joto.com



Joto

ユニークな建材で
長持ち住まいをささえます。

ノルネ
NORNEなら、
毎日の健康チェックを
もっと手軽に習慣化!



NORNEの
PR動画ができました



詳しくは
コチラ



新築や
リフォーム時に
おすすめ

NORNE

体組成計付き 高気密型床下点検口



TECHNOLOGY
TANITA

Information

※Joto製品は、PL法に基づく製品保証体制を取っております。※掲載の正価には、消費税は含まれておりません。※仕様・価格は予告なく変更する場合がございますので、予めご了承ください。
※写真は印刷のため、実際の色と異なる場合がございます。現物またはサンプルなどにてご確認ください。

床とフラットになった体組成計、 「NORNE」で毎日忘れず健康チェック。

出し入れが
めんどくさい

出しっぱなし
だと邪魔

毎日の健康チェックが続かないのは、
ほんの少しの「面倒」が原因でした。



01

体組成計の出し入れの面倒がないから続けられる

床下点検口に体組成計が一体化。今まで出し入れの必要があった体組成計が、常に目に入る生活動線上にあることで、毎日の健康チェックを習慣化できます。



■ 掃除も簡単！

通常の床に置く体組成計は、出しっぱなしだと掃除の邪魔に。NORNEは床とフラットなので掃除も簡単！また、簡単に体組成計を取り出せるので、ほこりが入り込んだとしても手軽に拭き掃除が行えます。

02

毎日の習慣に馴染むから続けられる

生活動線上に馴染む、床面と一体のフラット構造。生活リズムの中に自然と健康チェックを取り入れられます。



■ 毎日の習慣に馴染む、 安定した歩行感



たわみづらいので、キシミやガタツキが生じず、床面との段差はわずか3mm以下。

03

乗るだけでからだ全体をチェックできるから続けられる

乗るだけの手軽さで、体重・体脂肪率はもちろん、筋肉量や内臓脂肪レベルなど10項目の計測が可能です。

体組成計はTANITA製の
ハイスペックモデルを採用！

- ・医療・研究分野で使われている最先端の分析手法「4C法」を採用
- ・2つの周波数(デュアル周波数)で電気抵抗値を算出することで細胞レベルの分析が可能
- ・筋肉の量だけでなく、筋肉の【質】までチェックが可能

体重	体脂肪率	内臓脂肪レベル	筋肉量	筋質点数※	180kgまで 計測可能！
基礎代謝量	体内年齢	推定骨量	体水分率	BMI	

※「筋質点数」は株式会社タニタの登録商標です。

■ アプリとの連動で毎日の健康チェックがもっと楽しく

NORNEに乗るだけで、体重・体脂肪率・筋肉量や内臓脂肪レベルのチェックが可能に。さらに、専用アプリとの連動で、スマホで日々の測定データを管理できます。



※連携条件や対応端末を事前にご確認ください。※「HealthPlanet」は株式会社タニタヘルスリンクの登録商標です。

家族の健康チェックも続けられる

日常生活の中で自然と計測できるから、お子様の健康チェックや成長を記録することも簡単にできます。愛犬などのペットも段差を気にすることなく、スムーズに体重がはかれます。

※体脂肪率、筋肉量は6才から計測が可能です。ペットは体重測定のみご利用いただけます。



毎日の健康チェックはこんなに大切

間違いのないからだづくりができる

脂肪が多すぎたり、筋肉が少なすぎるといった体組成のバランスが悪いと、生活習慣病や体調の乱れにつながります。体組成計を活用することで、体重計や体脂肪計では分からなかった「筋肉量の減少」や「基礎代謝量の減少」「内臓脂肪レベルの増加」などに気づくことができます。それらの変化に気づくことで、肥満や間違ったダイエットを防ぐことができます。



体組成計の正しい計測方法

- 運動後、入浴後は避ける
- 正しい姿勢で乗る
- 決まった時間に計測する

体に微弱な電流を流し、その抵抗値から筋肉量や体脂肪量を算出するため体温や水分の影響を大きく受けます。運動後や入浴後などは、体組成をはかるには適していません。

膝を曲げたり手や肩に力を入れて計測すると、電流の流れが変わり正しくはかることができません。膝を伸ばし、腕の力を抜き、腕を自然に下げましょう。

計測のタイミングや体調等によって電流の流れやすさに変動があります。計測は常に同じ時間・条件で行うことが大切です。