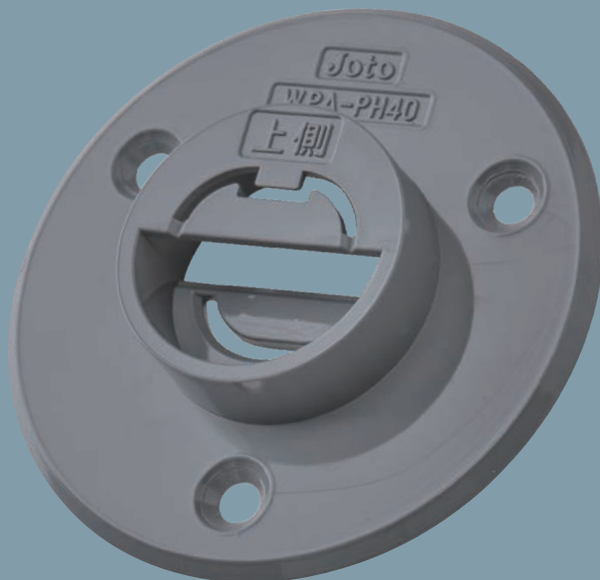


好評発売中

さらに配線などの 貫通部にも対応!

> 防水役物® 配管用 補助部材

※当製品は、防水役物 配管用 WPA-P40 (別売) と併用して施工いただく必要がございます。



POINT 1

国内業界初! スリーブ管を不使用の配線にも対応。

※当社調べ
2021年3月現在

防水役物 配管用 補助部材は、防水役物 配管用WPA-P40 (別売) と併用することでCD管・PF管 (※) や電気配線部など、より小さい外壁貫通部にも対応可能です。また、2次防水ラインからの雨水の侵入を確実に防ぎつつ、後からの配線の出し入れも可能となり施工がさらに簡単となります。



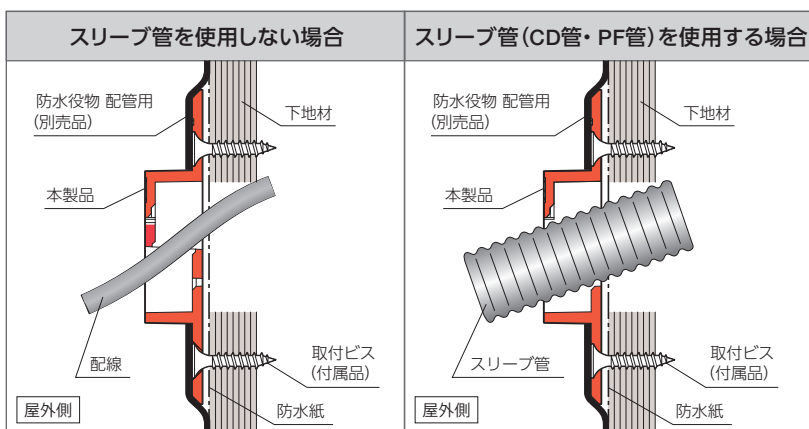
防水役物 配管用 WPA-P40との併用で施工



POINT 2

配線・スリーブ管も対応。 逆勾配を防ぐ安心設計。

防水役物 配管用 補助部材は配線をはじめ、必要に応じて製品の中央部や凸部をカットすることでCD管・PF管 (※) に対応可能です。さらに、独自形状で配線・スリーブ管の逆勾配を防ぐ安心設計です。



※補助部材はCD管 (呼び径φ16) ・PF管 (呼び径φ14・16) に対応可能です。

POINT 3

4ステップの簡単施工。

シンプルな4ステップの施工手順だから誰でも均質で、高品質な防水施工が行えます。



GAISOだけの安心を。補助部材を使うポイント。

高い
防水性能

従来より配線など小径部の防水施工がより確実に行えます。また、独自形状の補助部材は、配線の逆勾配を防ぐ設計です。

簡単施工

複数配線の同時貫通時も、簡単＆確実に防水施工が行えます。

配線
出し入れ
OK

2次防水ラインで配線を直接固定しないため、機器取付時の配線も出し入れにも、防水ラインが途切れず自由自在。



※当製品は、防水役物 配管用 WPA-P40（別売）と併用して施工いただく必要があります。

	漏水リスク：高	漏水リスク：中	漏水リスク：低
漏水の危険性	<p>防水テープのみ</p> <p>後の接続作業で防水テープが剥がれてしまう可能性がある</p>	<p>スリーブ管＋防水テープ</p> <p>防水テープの施工品質にバラツキが生じる</p>	<p>防水役物[®] 配管用補助部材＋WPA-P40</p> <p>簡単施工で確実な防水処理が可能に</p>
電気配線			

※写真は施工例です。

製品情報

製品図

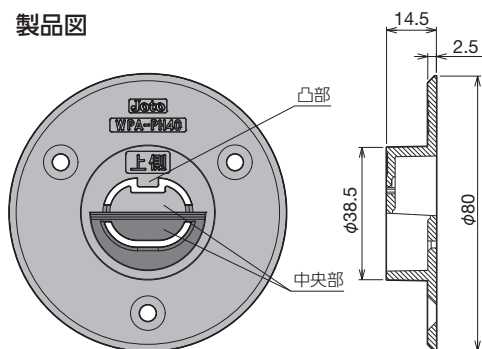


表1

CD管：呼び径φ16	外径：21mm	中央部のみカット
PF管：呼び径φ14	外径：23mm	中央部＋凸部カット
PF管：呼び径φ16	外径：23mm	中央部＋凸部カット
スリーブ管不使用		カット不要

■ 防水役物 配管用 補助部材

品名	防水役物 配管用 補助部材
品番	WPA-PH40
色・柄	グレー
寸法	外径φ80×14.5mm
適応ダクト外径	※左記「表1」を参照
材質	PVC
付属品	取り付けビス（φ3.8×25mm）
梱包	20枚/ケース
正価	350円/枚

■ 防水役物 配管用（別売品）

品名	防水役物 配管用
品番	WPA-P40
色・柄	黒
寸法	外径φ125×t2.5mm（中央穴径39mm）
適応ダクト外径	45～50mm
材質	発泡PEシート＋ブチル系
梱包	20枚/ケース
正価	550円/枚

※本製品と別売の防水役物【品番：WPA-P40】を併用してご使用ください。
 ※本製品は、外壁2次防水ラインの電気配線貫通部の防水補助にご使用ください。
 ※製品に関する詳しい情報は、当社WEBサイトまたは施工説明書をご覧ください。
 ※防水役物 配管用は配管径φ25～φ150に対応する全8サイズのラインアップを取り揃えております。
 詳しくは当社ホームページをご覧ください。

※ 製品に関する詳しい情報は、当社WEBサイトをご覧ください。

「防水役物」は城東テクノ株式会社の登録商標です。