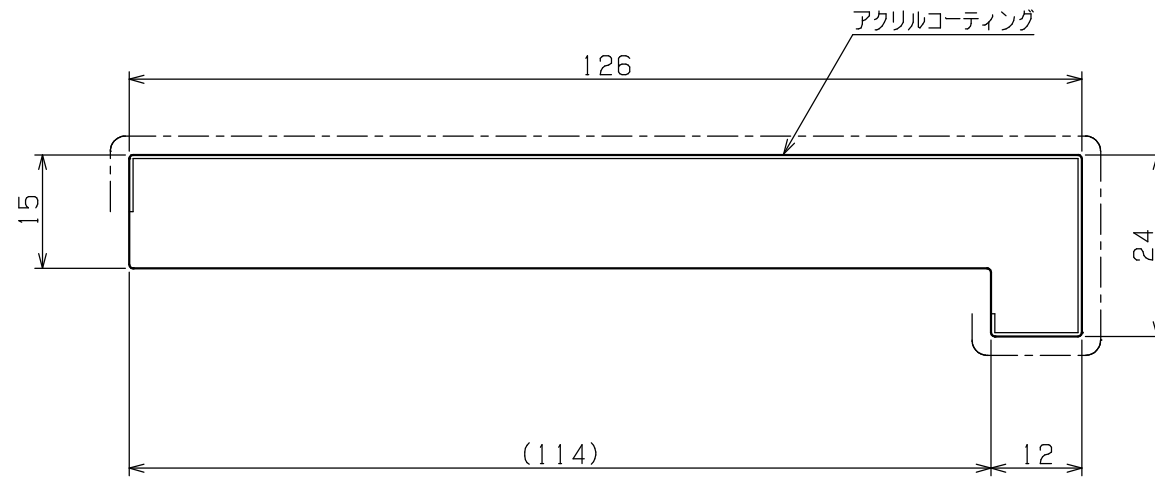
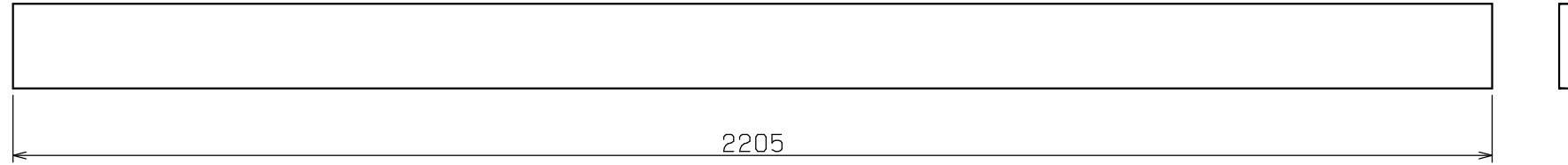


縦枠 (梱包数2)



断面図 詳細 (SCALE 1/1)

検 査  
CHECKED BY

検 査  
CHECKED BY

DESIGNED BY	年 月 日	氏 名	名 称 TITLE	抗菌樹脂枠 縦枠L字タイプ SP-1224H-L22-□□	尺 度 SCALE	/
DRAWING BY	符 号	変 更 REVISIONS	日 付	担 当	図 番 DWG. NO	C-00023
△						
△						
△						
△						
					第三角法 3RD ANGLE PROJECTION	承 認 APPROVED BY