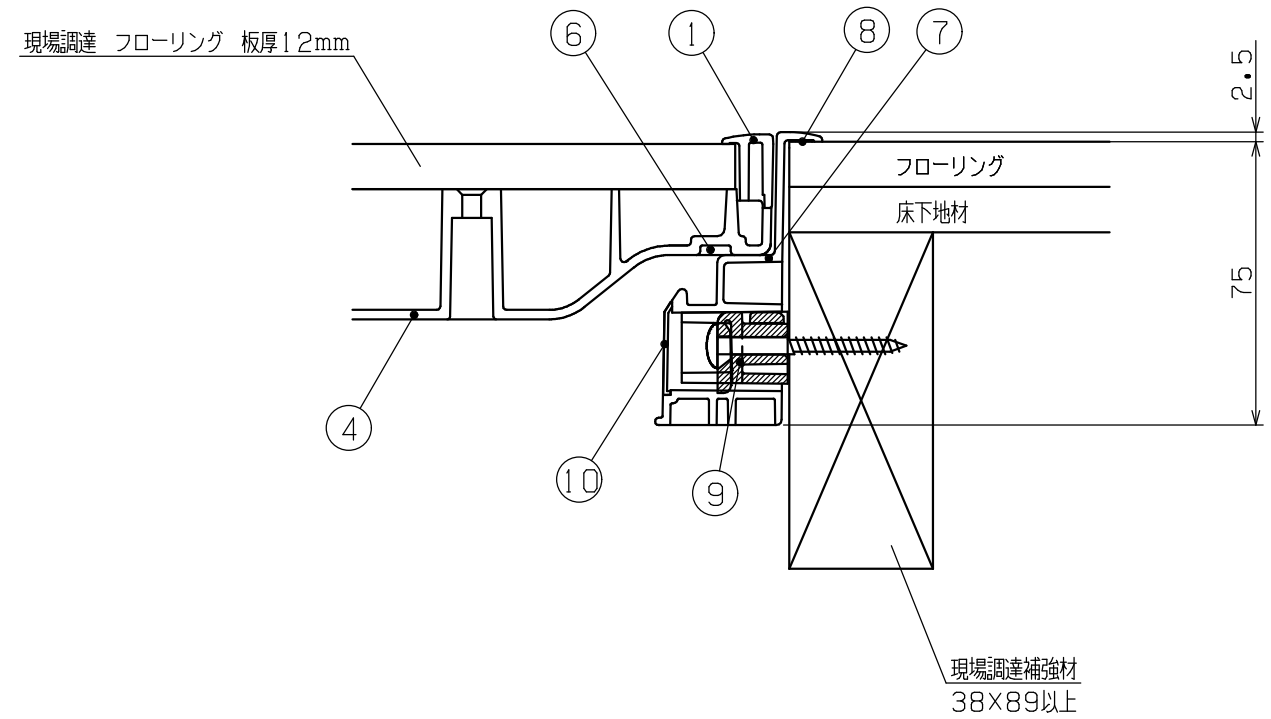
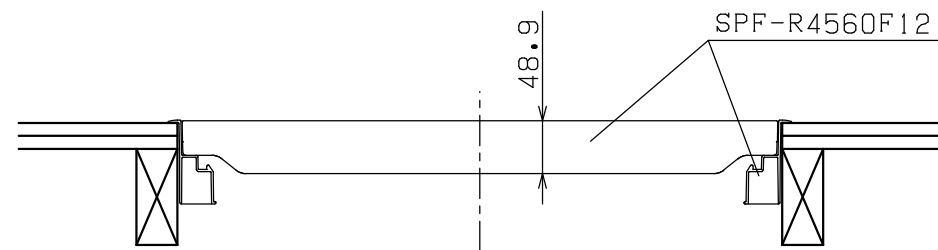
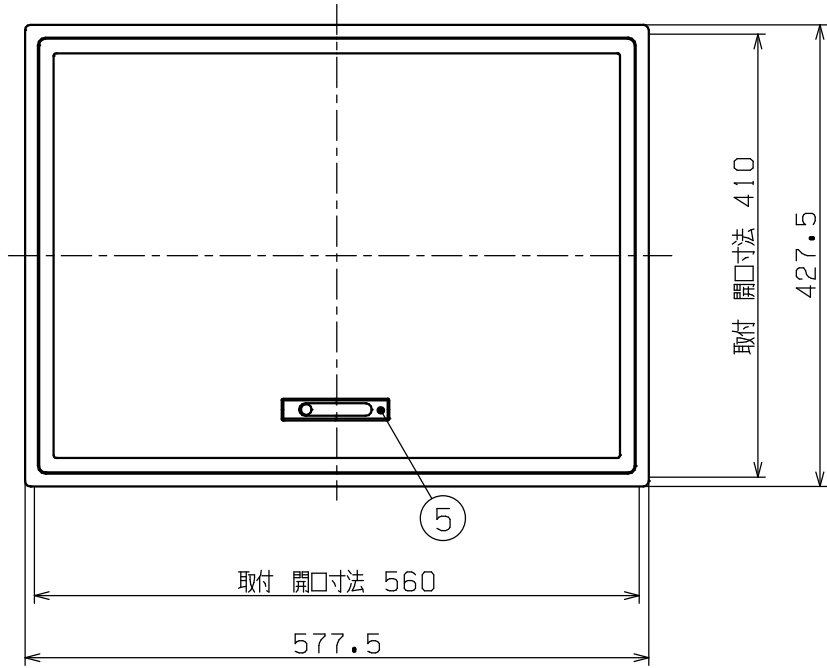


品番	名称	番号	部品名称
SPF-R4560F12	蓋	①	縁材
		—	—
		—	—
	受枠	④	底蓋
		⑤	取手
	スライドコア	⑥	気密材
		⑦	受枠
	キャップ	⑧	気密材
		⑨	スライドコア
			⑩



DESIGNED BY	年 月 日	氏 名	名 称 TITLE	高気密型床下点検口納まり図 SPF-R4560F12	尺 度 SCALE
DRAWING BY			図 番 DWG. NO		第三角法 3RD ANGLE PROJECTION
符号	変 更 REVISIONS	日 付	担 当		
△					
△					
△					