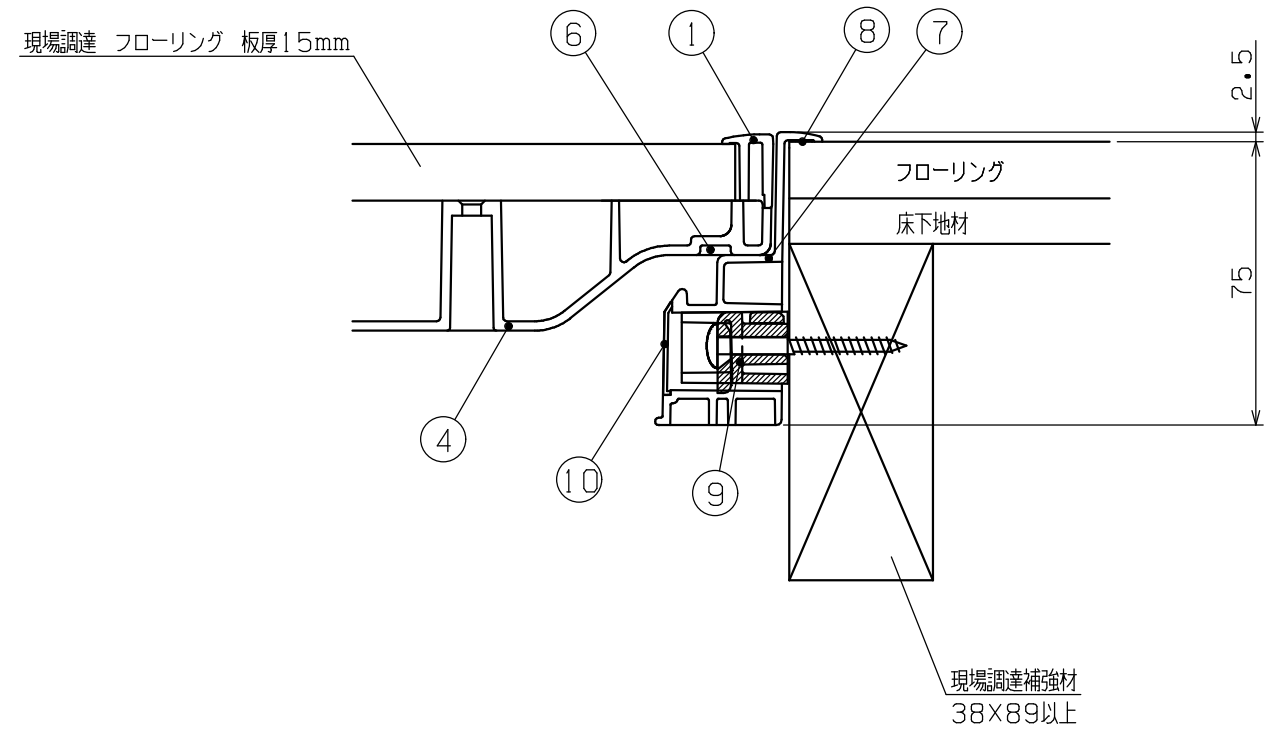


品番	名称	番号	部品名称
SPF-R4560F15	蓋	①	縁材
		—	—
		—	—
	④	底蓋	
	⑤	取手	
	⑥	気密材	
	受枠	⑦	受枠
	⑧	気密材	
	スライドコア	⑨	スライドコア
	キャップ	⑩	キャップ



設計 DESIGNED BY	年 月 日	氏名	名称 TITLE	高気密型床下点検口納まり図	尺度 SCALE
製図 DRAWING BY				SPF-R4560F15	/
符号	変更 REVISIONS	日付	担当	図番 DWG. NO	第三角法 3RD ANGLE PROJECTION
△					
△					
△					
△					

城東テクノ株式会社
JOTO TECHNO Co., Ltd.