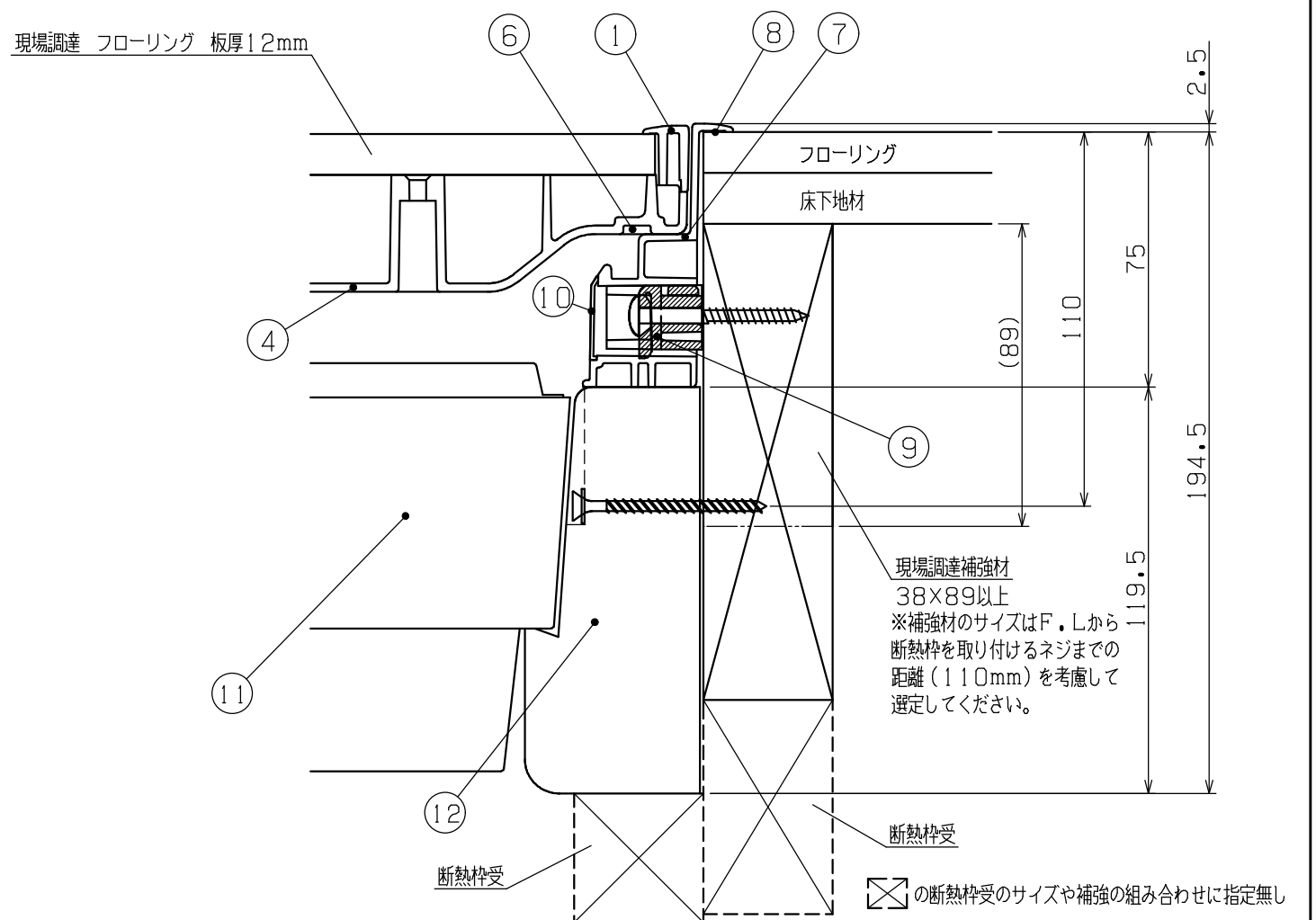


品番	名称	番号	部品名称
SPF-R45F12-BL3	蓋	①	縁材
		④	底蓋
		⑤	取手
	受枠	⑥	気密材
		⑦	受枠
	スライドコア	⑧	気密材
		⑨	スライドコア
	キャップ	⑩	キャップ
	断熱材	⑪	断熱蓋
		⑫	断熱枠



年	月	日	氏名	名称 TITLE	高気密型床下点検口納まり図 断熱型 SPF-R45F12-BL3	尺度 SCALE
DESIGNED BY				図番 DWG.NO		第三角法 3RD ANGLE PROJECTION
符号	変更	REVISIONS	日付	担当		
△						
△						
△						
△						

城東テクノ株式会社
JOTO TECHNO Co.,Ltd.