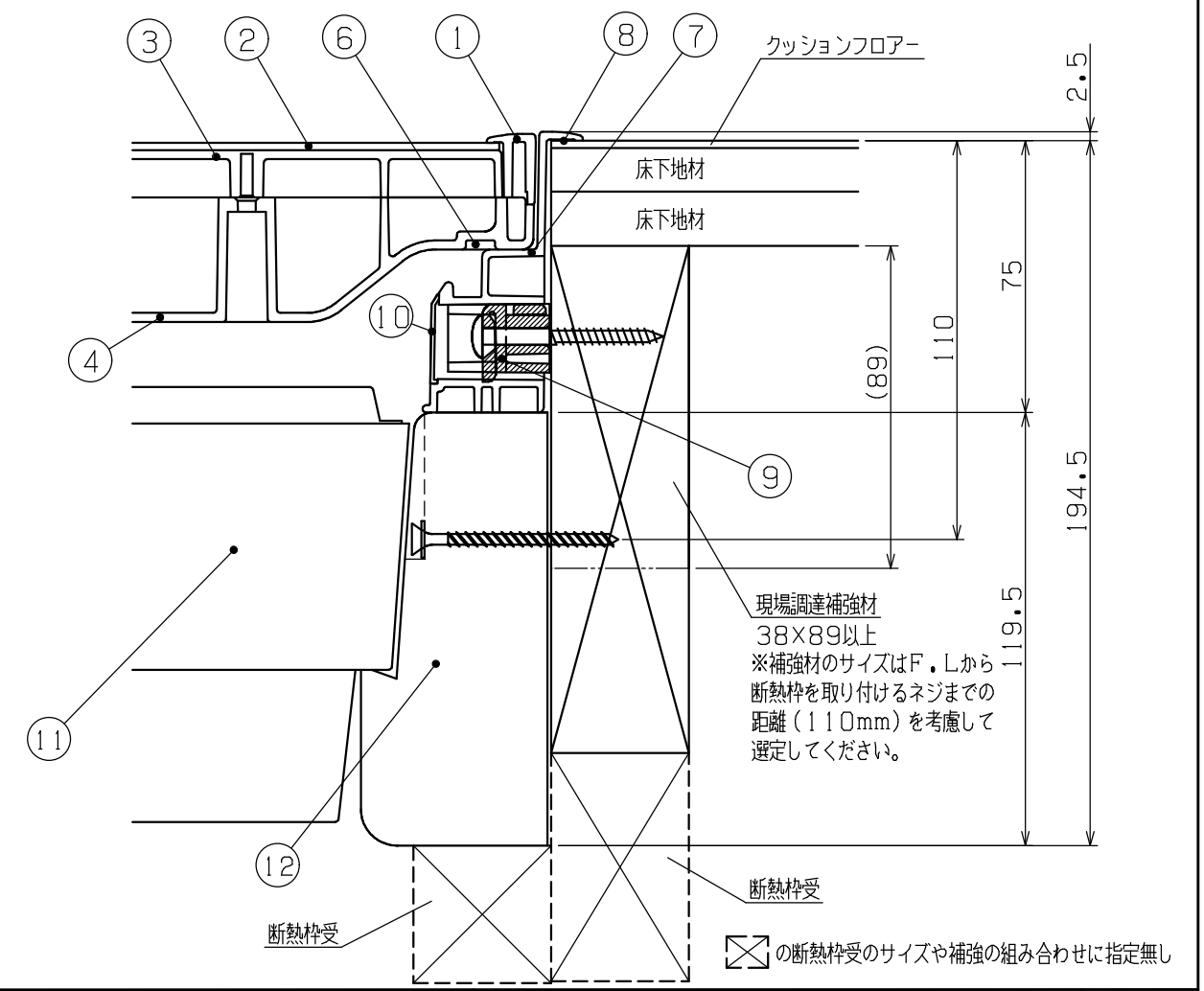


品番	名称	番号	部品名称
SPF-R45S-BL3	蓋	①	縁材
		②	表面シート
		③	調整面板
		④	底蓋
		⑤	取手
		⑥	気密材
	受枠	⑦	受枠
		⑧	気密材
	スライドコア	⑨	スライドコア
	キャップ	⑩	キャップ
	断熱材	⑪	断熱蓋
		⑫	断熱枠



DESIGNED BY	年 月 日	氏 名	名 称 TITLE	高気密型床下点検口納まり図	尺 度 SCALE
DRAWING BY				高断熱型 SPF-R45S-BL3	/
符号	変 更	REVISIONS	日 付	担 当	第三角法 3RD ANGLE PROJECTION
△					
△					
△					
△					

**城東テクノ株式会社**  
JOTO TECHNO Co.,Ltd.