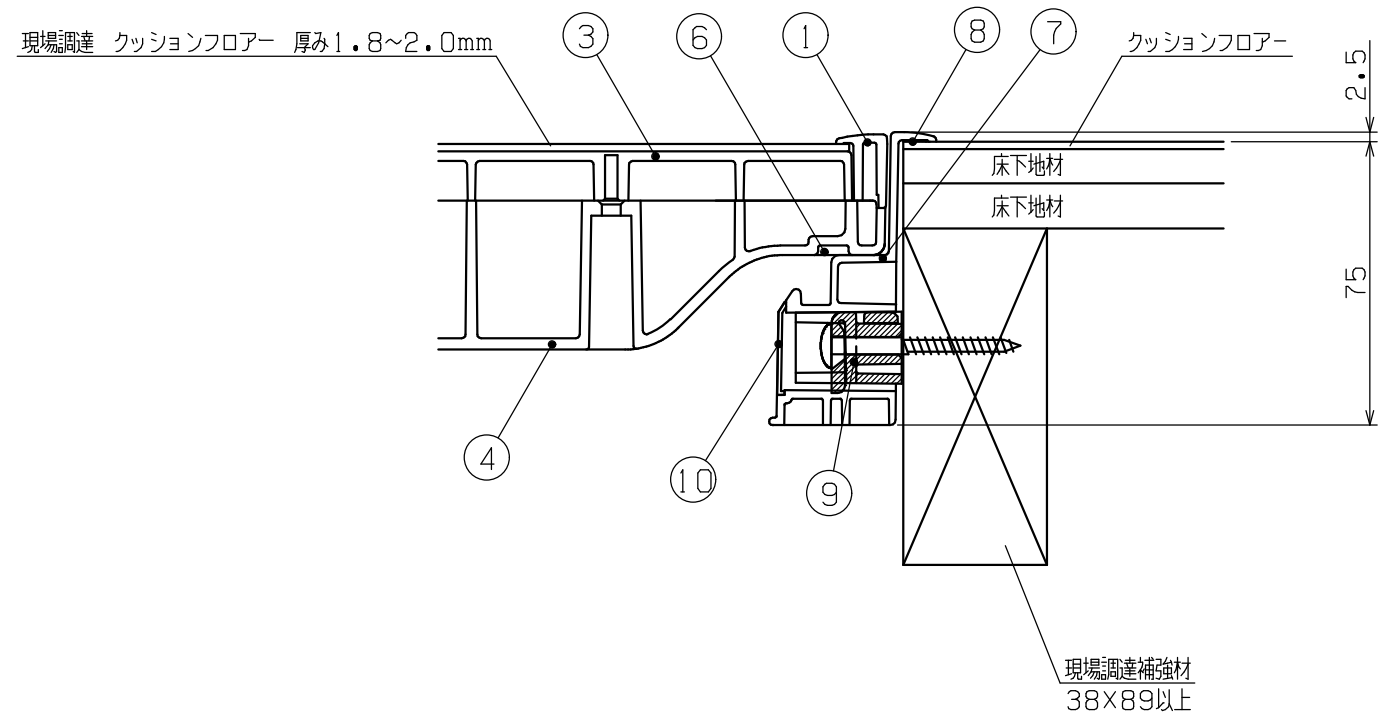
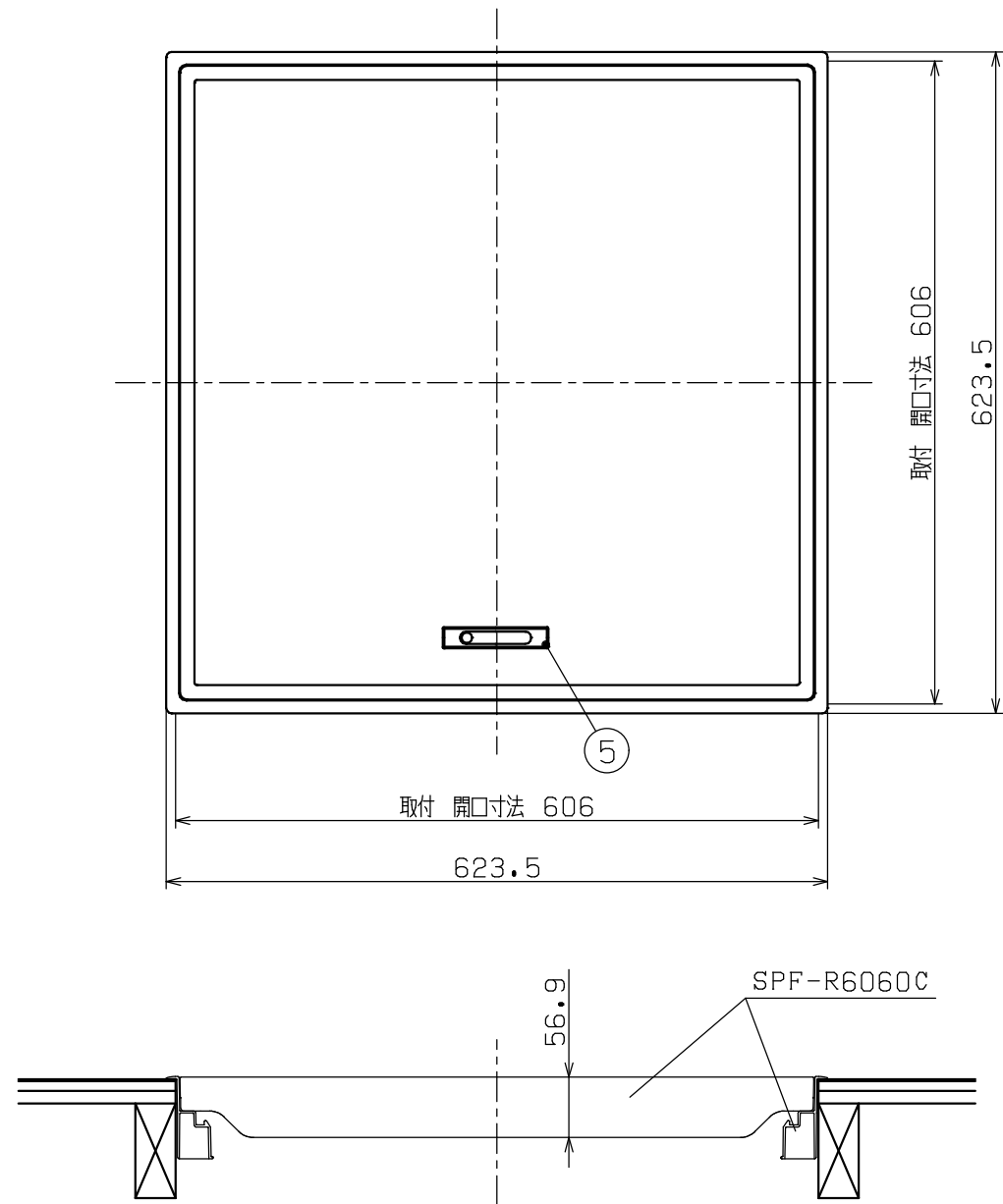


品番	名称	番号	部品名称
SPF-R6060C	蓋	①	縁材
		③	調整面板
		④	底蓋
		⑤	取手
		⑥	気密材
		受枠	⑦
		⑧	気密材
	スライドコア	⑨	スライドコア
	キャップ	⑩	キャップ



設計 DESIGNED BY	年 月 日	氏名	名称 TITLE	高気密型床下点検口納まり図 SPF-R6060C	尺度 SCALE
製図 DRAWING BY			図番 DWG. NO		第三角法 3RD ANGLE PROJECTION
符号	変更 REVISIONS	日付	担当		
△					
△					
△					