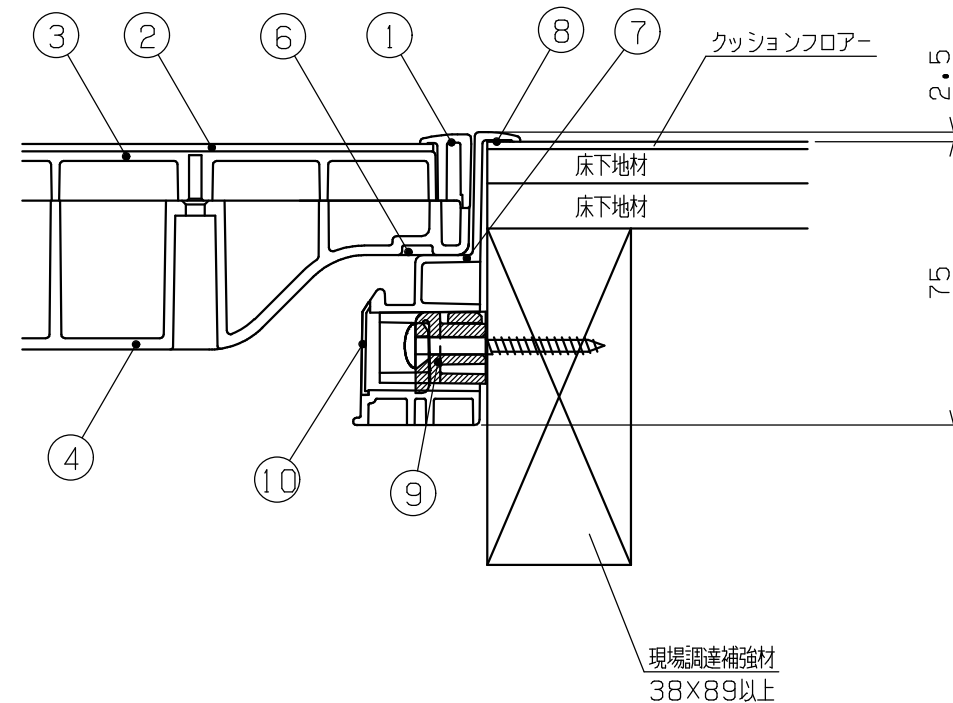



| 品番 | 名称 | 番号 | 部品名称 |
|------------|--------|----|--------|
| SPF-R6060S | 蓋 | ① | 縁材 |
| | | ② | 表面シート |
| | | ③ | 調整面板 |
| | | ④ | 底蓋 |
| | | ⑤ | 取手 |
| | | ⑥ | 気密材 |
| | 受枠 | ⑦ | 受枠 |
| | | ⑧ | 気密材 |
| | スライドコア | ⑨ | スライドコア |
| | キャップ | ⑩ | キャップ |



| | | | | | |
|-------------------|--------------|----|---------------|---|---------------------------------|
| 設計 DESIGNED BY | 年 月 日 | 氏名 | 名称 TITLE | 高気密型床下点検口納まり図 SPF-R6060S | 尺度 SCALE |
| 製図 DRAWING BY | | | 図番 DWG. NO | | 第三角法 3RD ANGLE PROJECTION |
| 符号 | 変更 REVISIONS | 日付 | 担当 |  | |
| △ | | | | | |
| △ | | | | | |
| △ | | | | | |