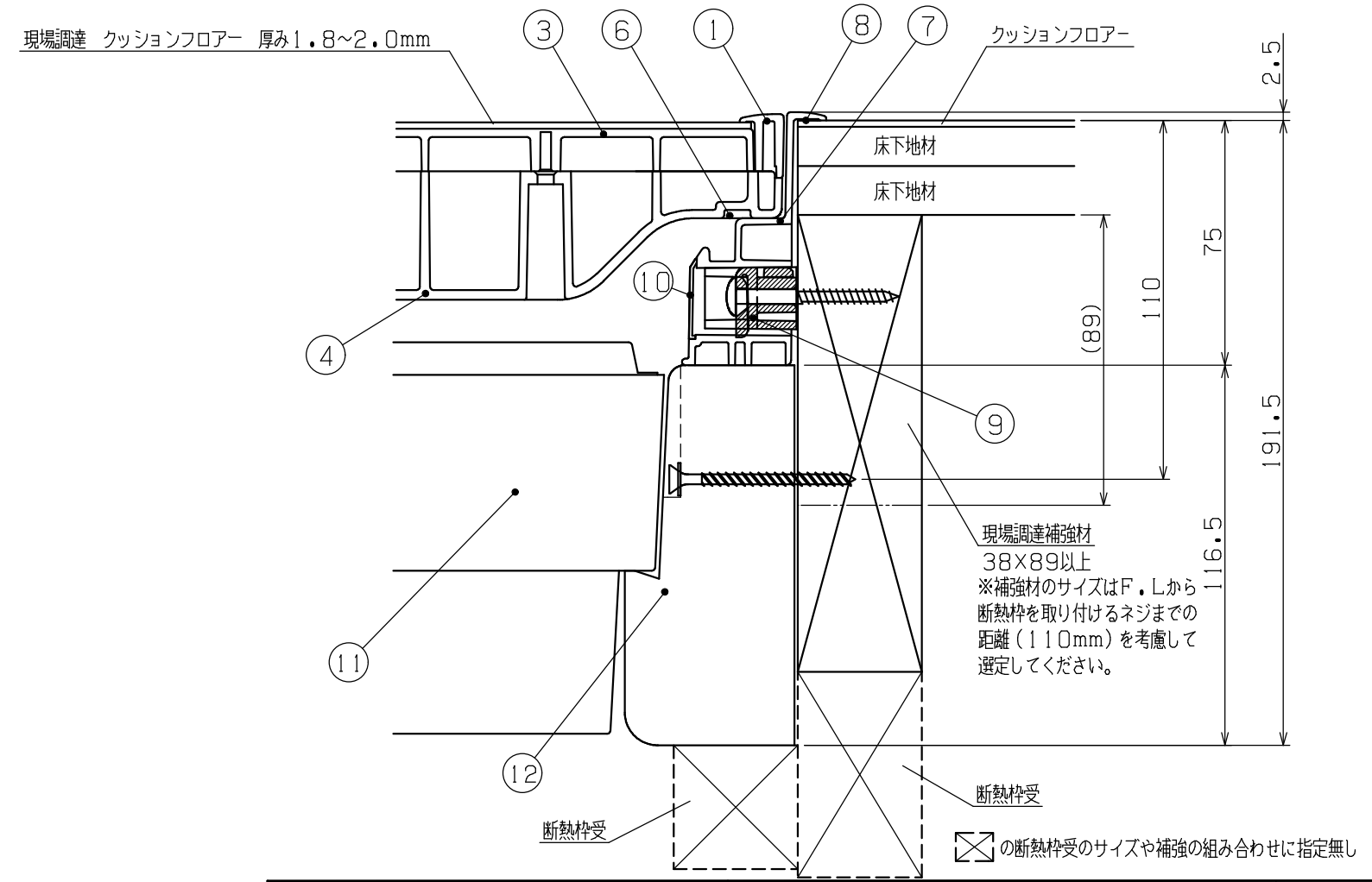
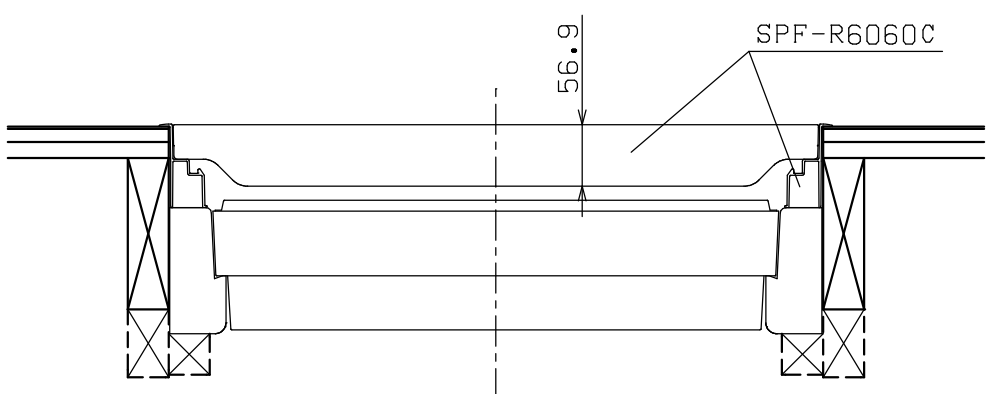
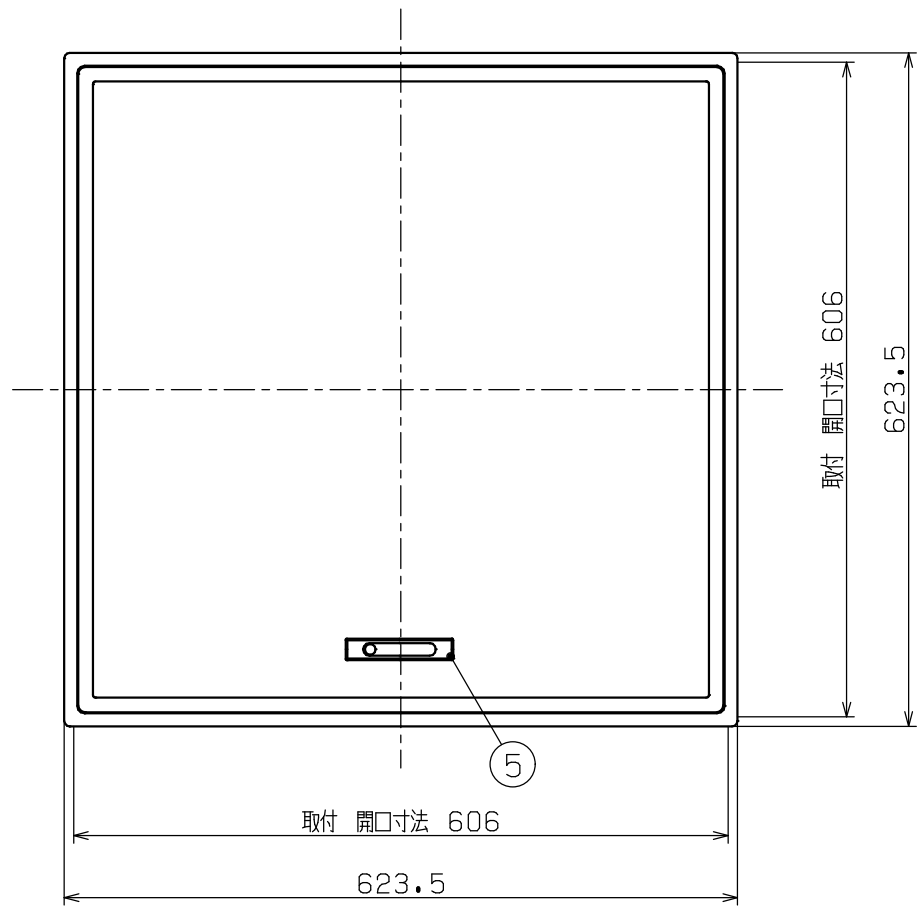


品番	名称	番号	部品名称
SPF-R60C-BL3	蓋	①	縁材
		③	調整面板
		④	底蓋
		⑤	取手
		⑥	気密材
		⑦	受枠
	受枠	⑧	気密材
		⑨	受枠
	スライドコア	⑩	スライドコア
	キャップ	⑪	キャップ
	断熱材	⑫	断熱蓋



DESIGNED BY	年 月 日	氏 名	名 称 TITLE	高気密型床下点検口納まり図 高断熱型 SPF-R60C-BL3	尺 度 SCALE
DRAWING BY	符 号	変 更 REVISIONS	図 番 DWG. NO		第三角法 3RD ANGLE PROJECTION

城東テクノ株式会社
JOTO TECHNO Co.,Ltd.