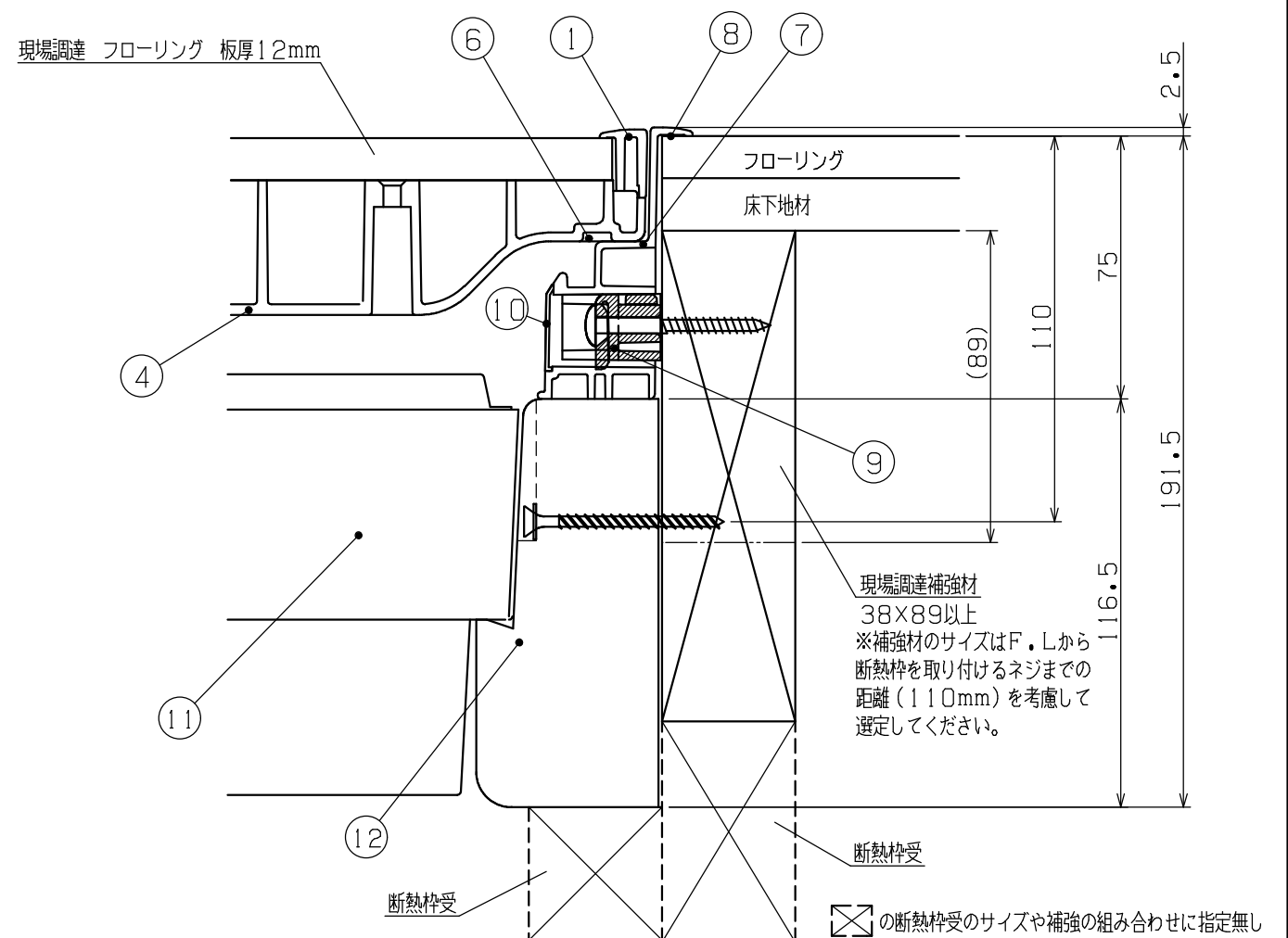
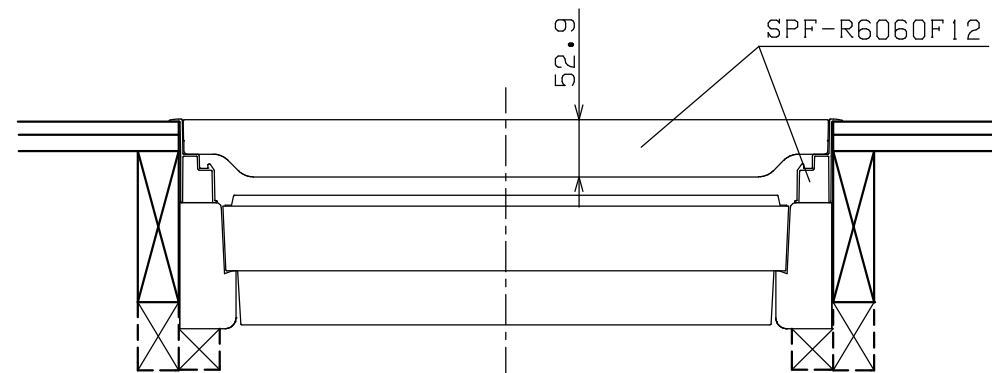
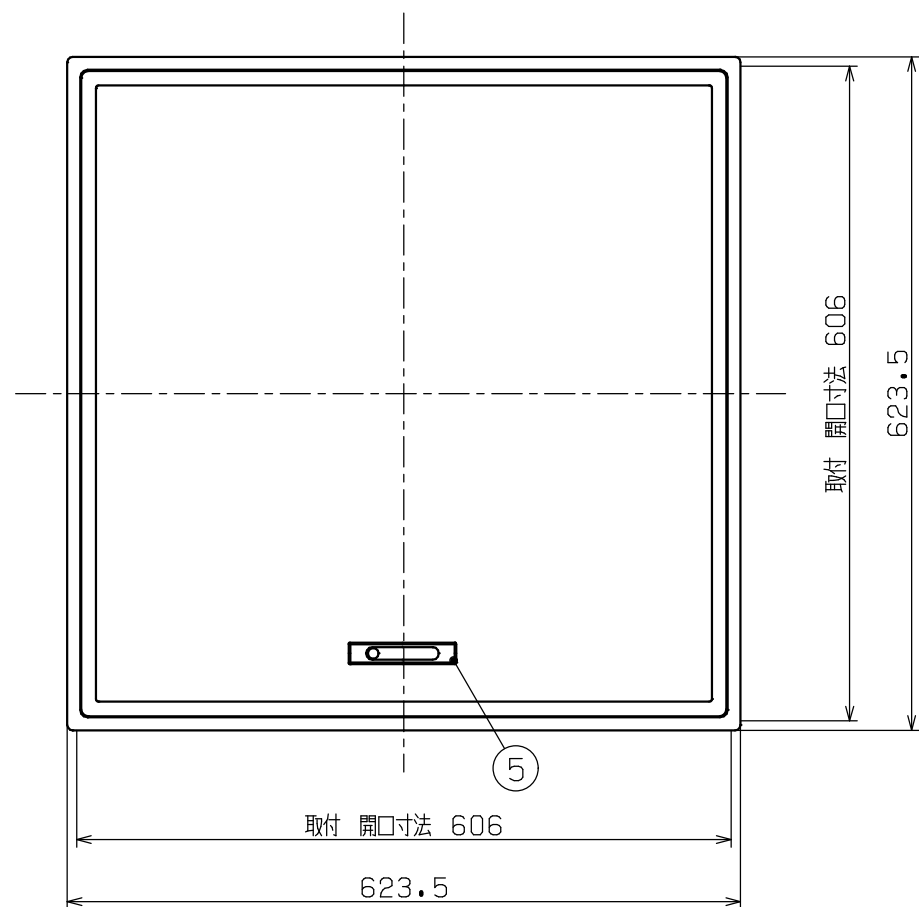


品番	名称	番号	部品名称
SPF-R60F12-BL3	蓋	①	縁材
		②	
		③	
	受枠	④	底蓋
		⑤	取手
	スライドコア	⑥	気密材
		⑦	受枠
	キャップ	⑧	気密材
		⑨	スライドコア
	断熱材	⑩	断熱蓋
		⑪	断熱枠



設計 DESIGNED BY	年 月 日	氏 名	名 称 TITLE	高気密型床下点検口納まり図 高断熱型 SPF-R60F12-BL3	尺 度 SCALE
製 図 DRAWING BY			図 番 DWG. NO		第三角法 3RD ANGLE PROJECTION
符号	変 更	REVISIONS	日 付	担 当	
△					
△					
△					
△					

城東テクノ株式会社
JOTO TECHNO Co.,Ltd.