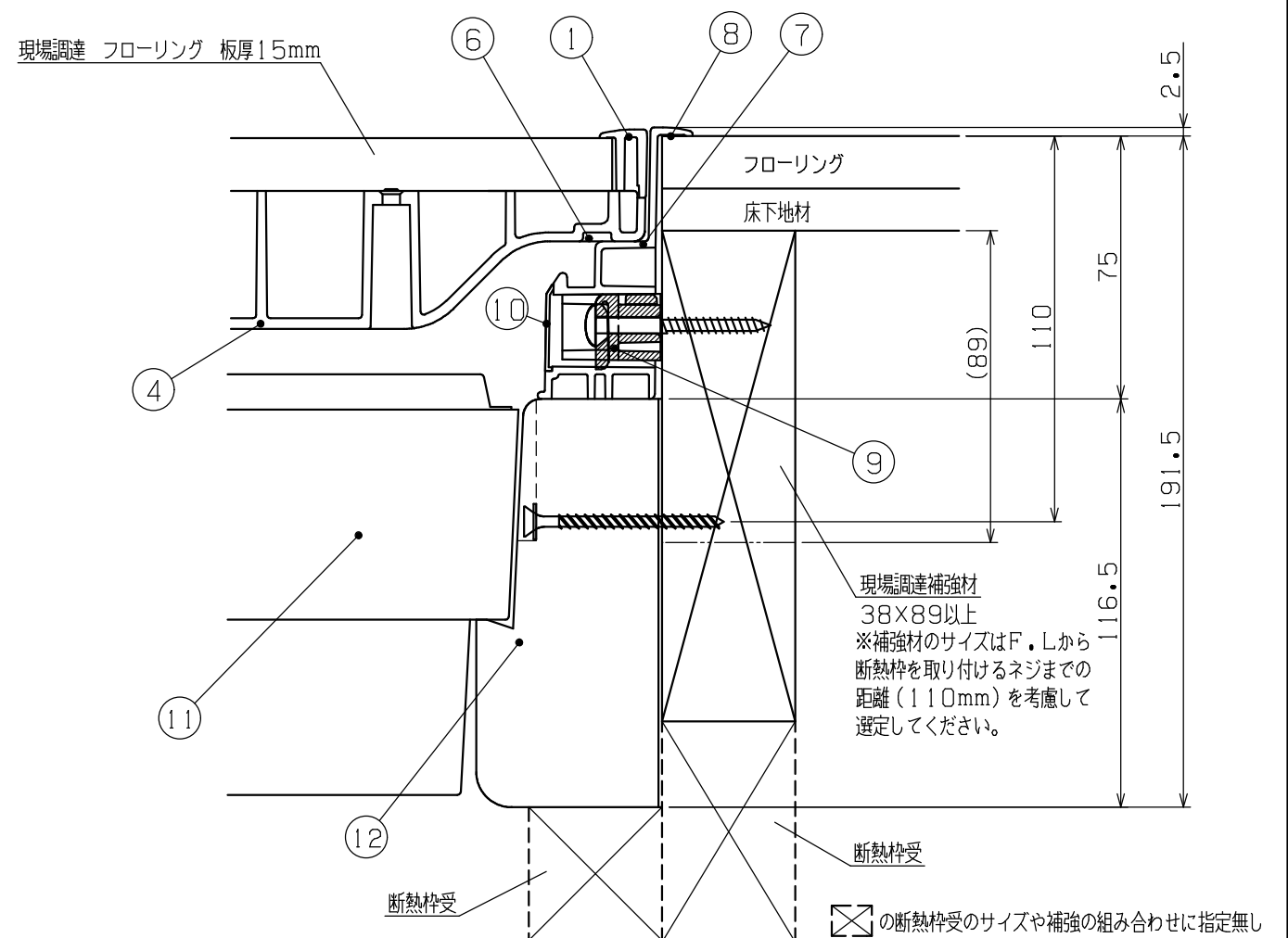
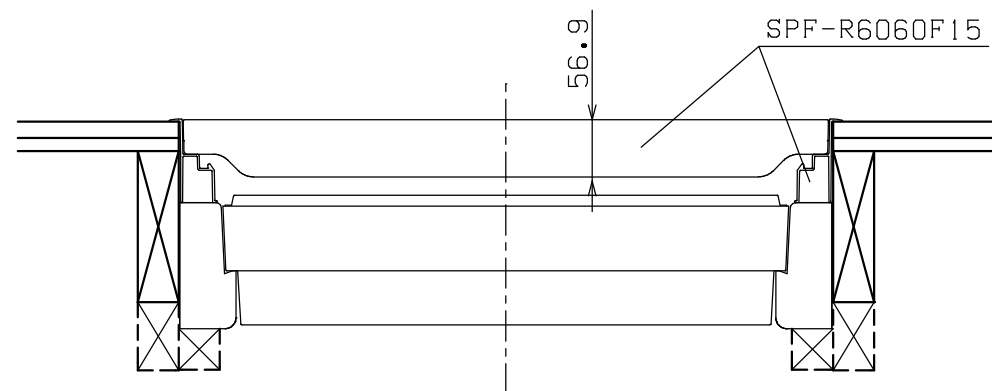
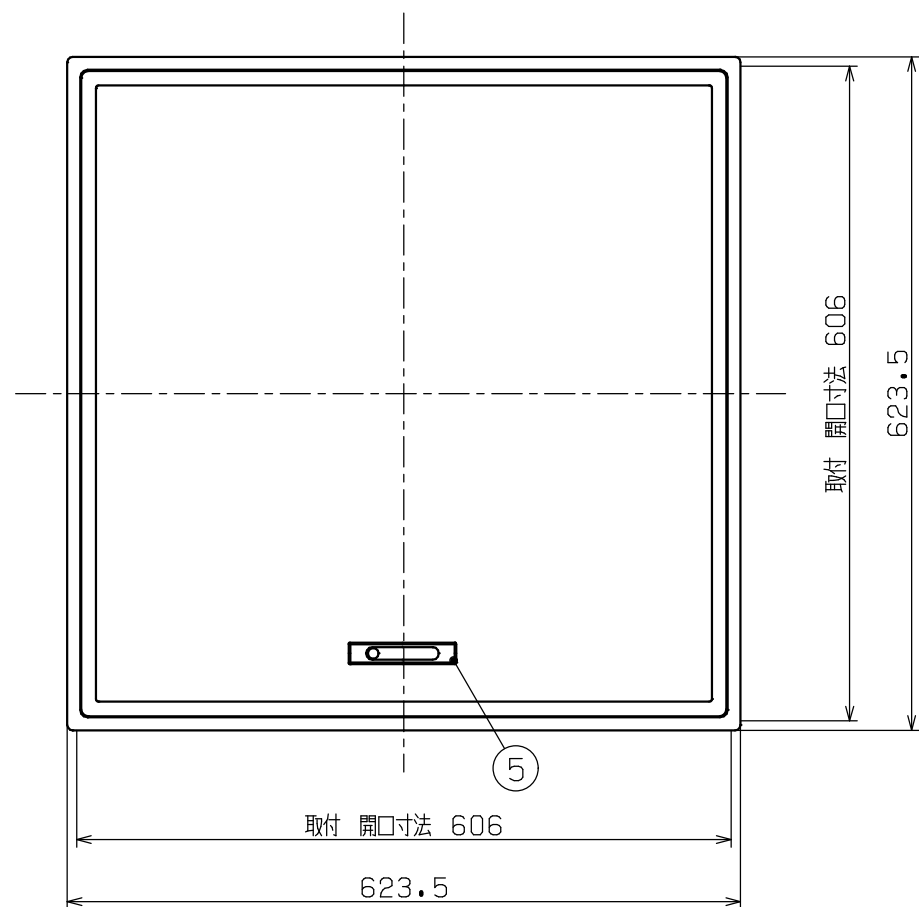


品番	名称	番号	部品名称
SPF-R60F15-BL3	蓋	①	縁材
		④	底蓋
		⑤	取手
	受枠	⑥	気密材
		⑦	受枠
	スライドコア	⑧	気密材
		⑨	スライドコア
	キャップ	⑩	キャップ
	断熱材	⑪	断熱蓋
		⑫	断熱枠



DESIGNED BY	年 月 日	氏名	名称	高気密型床下点検口納まり図	尺度
DRAWING BY			TITLE	高断熱型 SPF-R60F15-BL3	SCALE
符号	変更	REVISIONS	日付	担当	第三角法
△					3RD ANGLE
△					PROJECTION
△					
△					

城東テクノ株式会社
JOTO TECHNO Co.,Ltd.