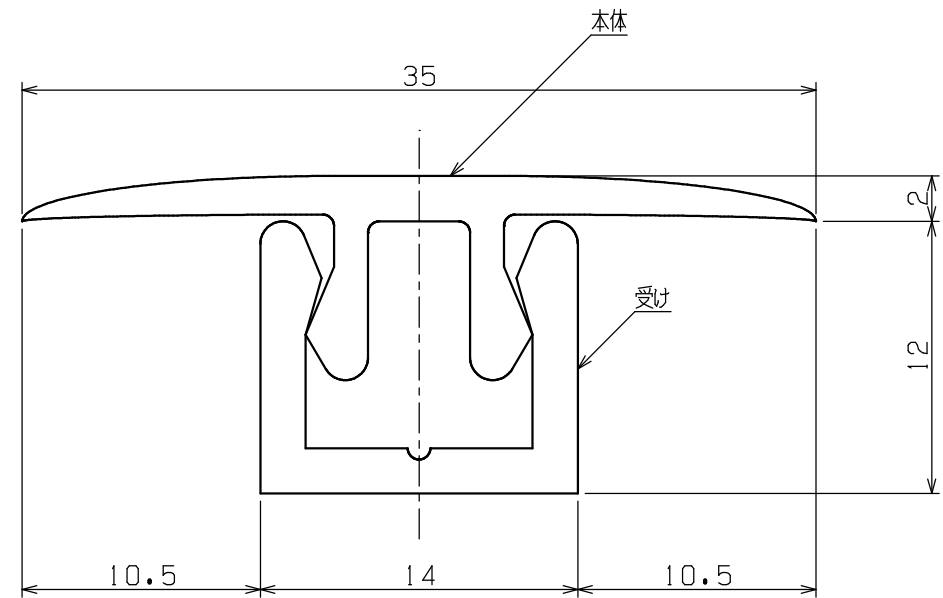


■組立図



検 図
CHECKED BY

検 図
CHECKED BY

DESIGNED BY	年 月 日	氏 名	名 称 TITLE	床見切り XFP-3512-L08-□□	尺 度 SCALE
DRAWING BY			図 番 DWG. NO	C-00035	第三角法 3RD ANGLE PROJECTION
符号	変 更 REVISIONS	日 付	担 当		承 認 APPROVED BY
△					
△					
△					
△					

城東テクノ株式会社
JOTO TECHNO Co.,Ltd.