

ハウステップ 小ステップ単体での固定方法 施工例について

城東テクノ株式会社

ハウステップ 小ステップを単体で固定頂く場合の施工例をご案内させていただきます。

※平滑なコンクリート地面への固定方法となります。

※アジャスター機能は付属しておりませんので、ガタつきがある面や斜面への取り付けは避けてください。

※注意事項等の詳細はハウステップシリーズ施工説明書をご確認ください。

※介護保険を利用した住宅改修へご利用いただく場合、固定方法・保険適用については市区町村の窓口にご確認ください。

※本施工例で使用したL字金具は、トラスコ中山製「ジョイント金具 24型 L ステンレス 長さ60 穴数3(品番:TK24-L2S)、寸法(板厚:2mm、幅W:24mm、長さL1:60mm、長さL2:50mm)」です。

【対象品番】

BU-CUB-6040D、BU-CUB-8060B

付属品: 連結金具セット(丸ワッシャー M6、スプリングワッシャー M6、六角ナット M6、六角ボルト M6×25、簡易スパナ)

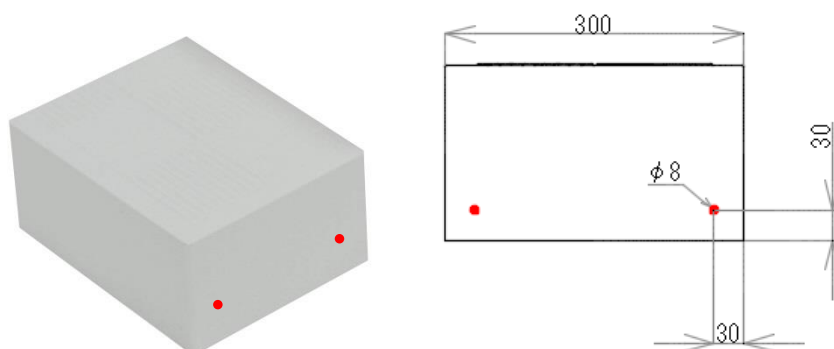
【固定方法】

①コンクリートビスで取り付ける場合

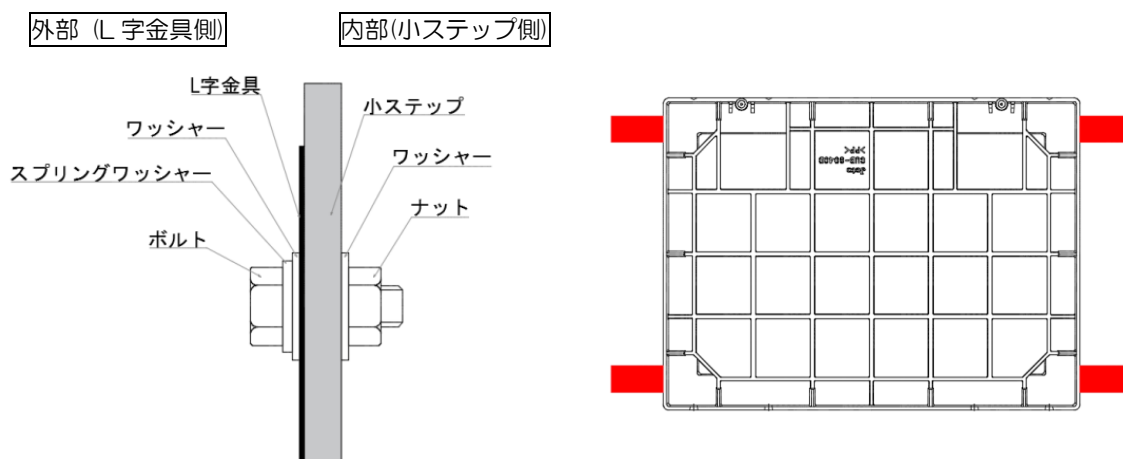
用意するもの: L字金具(現地調達)、コンクリートビス(現地調達)、振動ドリル、
ドリルφ8(小ステップ穴あけ用)、小ステップ付属の連結金具セット

1、振動ドリルを使用して、短手面にφ8mmの穴を2箇所、両面合計4箇所あけます。

BU-CUB-6040D はくぼみの位置を参考に、BU-CUB-8060B は下図の位置に印を付けて穴をあけてください。



2、付属の連結金具セットを利用してL字金具を外側に向けて取り付けます



3、振動ドリルで地面に下穴をあけ、L字金具をコンクリートビスで固定します。



本施工例では、L字金具の長穴(φ7×30 mm)に、コンクリートビス(φ4×25 mm)とワッシャー(現地調達)で留め付けております。

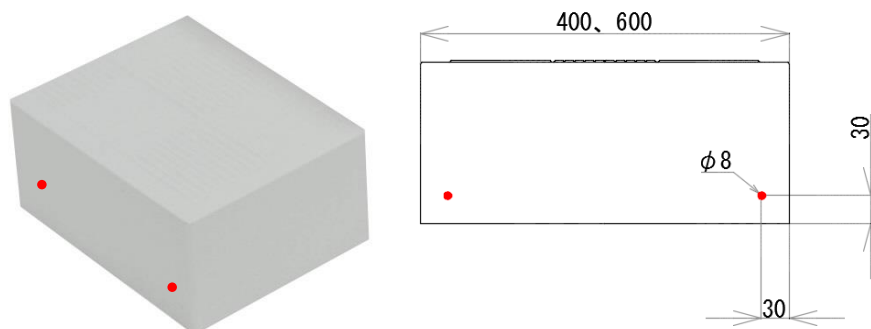
②コンクリートボンドで取り付ける場合

②-1 L字金具とボンドを併用する場合

用意するもの：L字金具(現地調達)、つかボンド W(別売)あるいは市販のコンクリートボンド、電動ドリル、ドリルφ8(小ステップ穴あけ用)、小ステップ付属の連結金具セット

1、電動ドリルを利用して、長手面にφ8 mmの穴を2箇所、両面合計4箇所あけます。

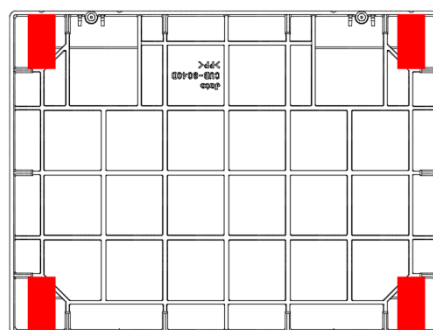
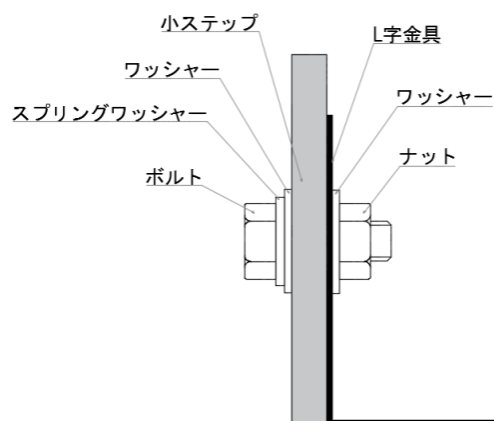
BU-CUB-6040D・BU-CUB-8060Bとも、片面はくぼみの位置を参考に穴をあけてください。もう片面は既に穴が空いております。



2、付属の連結金具セットを利用してL字金具を内側に向けて取り付けます。

外部(小ステップ側)

内部(L字金具側)



3、L字金具が地面に当たる箇所に、つかボンド W あるいはコンクリートボンドを塗布し、固定します。

ボンドはL字金具からはみ出る程度塗布してください。
小ステップからはみ出たボンドは必要に応じて拭き取ってください。



②-2 ボンドのみで取り付ける場合

用意するもの：つかボンド W(別売)あるいはコンクリートボンド

小ステップの取り付け位置にボンドを塗布し、固定します。

ボンドは小ステップからはみ出る程度塗布してください。
小ステップからはみ出たボンドは必要に応じて拭き取ってください。

