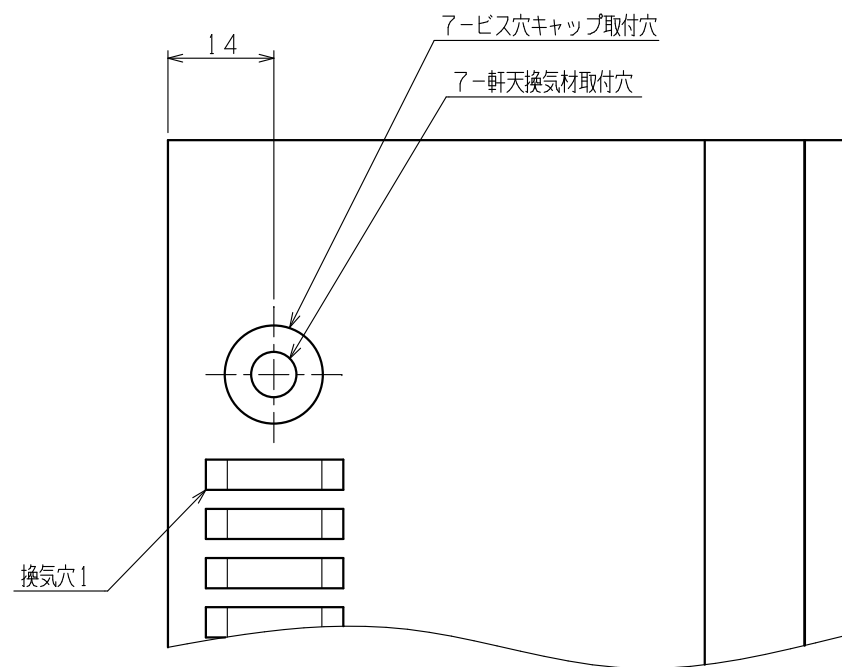
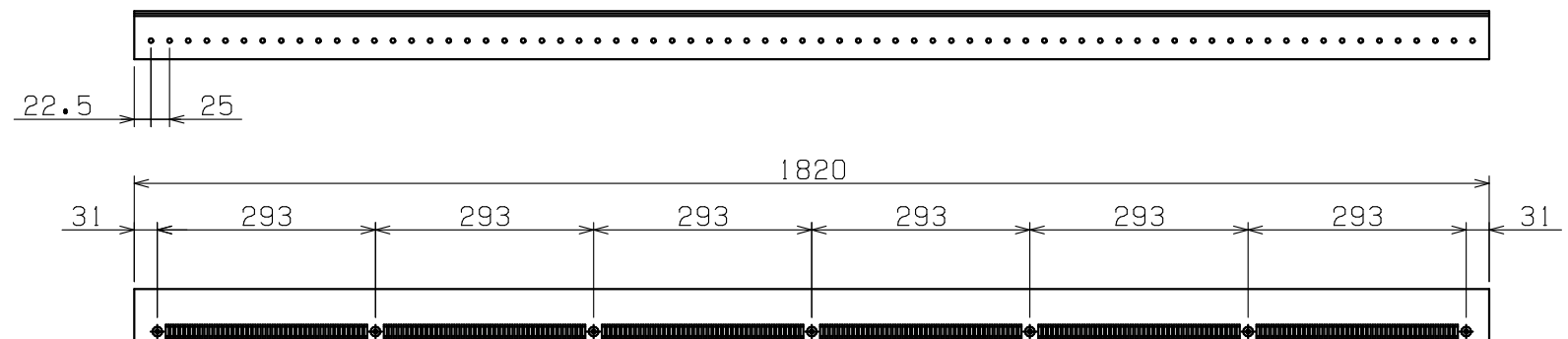


▲は化粧面を示す。



全体図 S=1/10



検 査  
CHECKED BY

検 査  
CHECKED BY

|                    |               |     |              |                     |                                |
|--------------------|---------------|-----|--------------|---------------------|--------------------------------|
| 設 計<br>DESIGNED BY | 年 月 日         | 氏 名 | 名 称<br>TITLE | 防火対応 軒天换气材 (軒ゼロタイプ) | 尺 度<br>SCALE                   |
| 製 図<br>DRAWING BY  |               |     |              | FV-DE75-L18-□□      | /                              |
| 符 号                | 変 更 REVISIONS | 日 付 | 担 当          | 図 番<br>DWG.NO       | 第三角法<br>3RDANGLE<br>PROJECTION |
| △                  |               |     |              | C-00027             | 承 認<br>APPROVED BY             |
| △                  |               |     |              |                     |                                |
| △                  |               |     |              |                     |                                |
| △                  |               |     |              |                     |                                |

**城東テクノ株式会社**  
JOTO TECHNO Co.,Ltd.