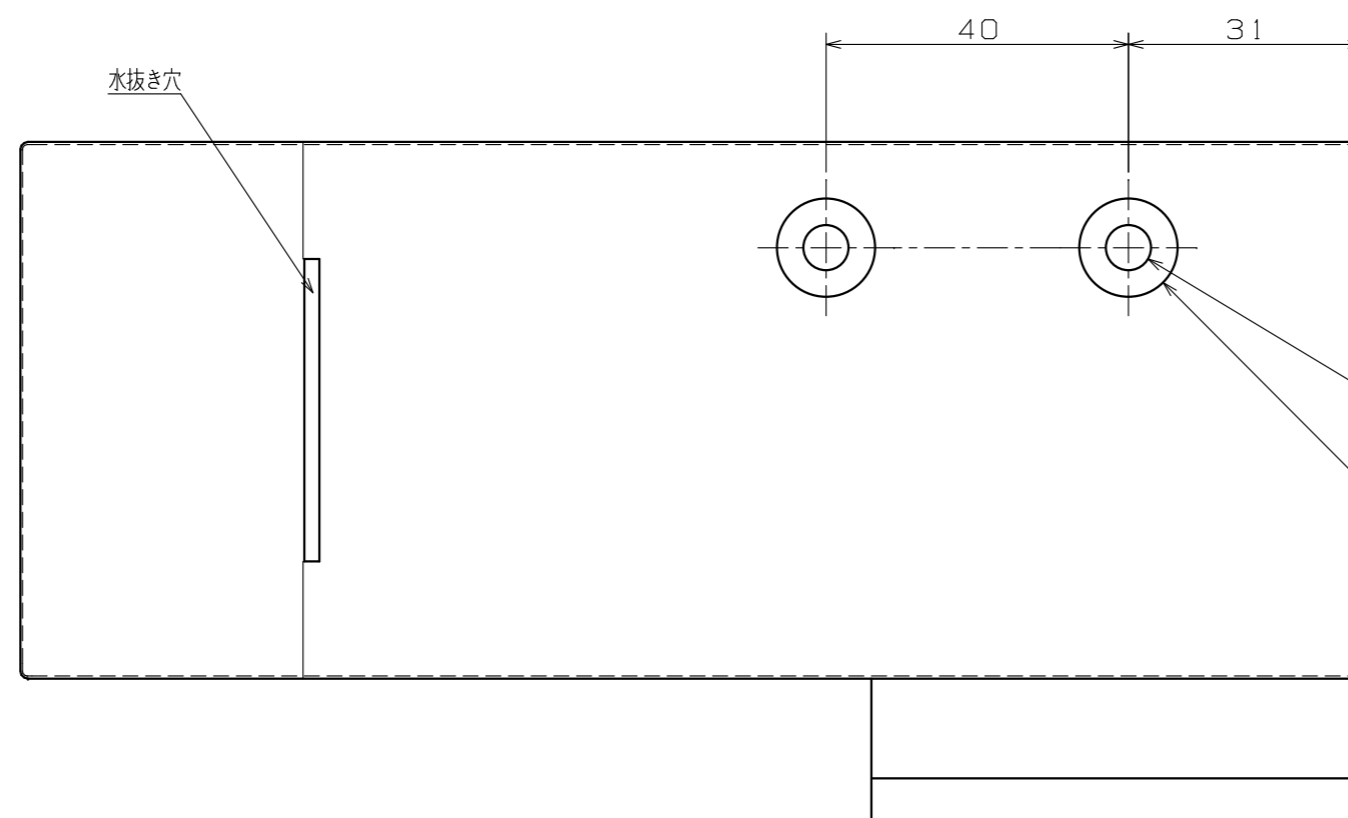
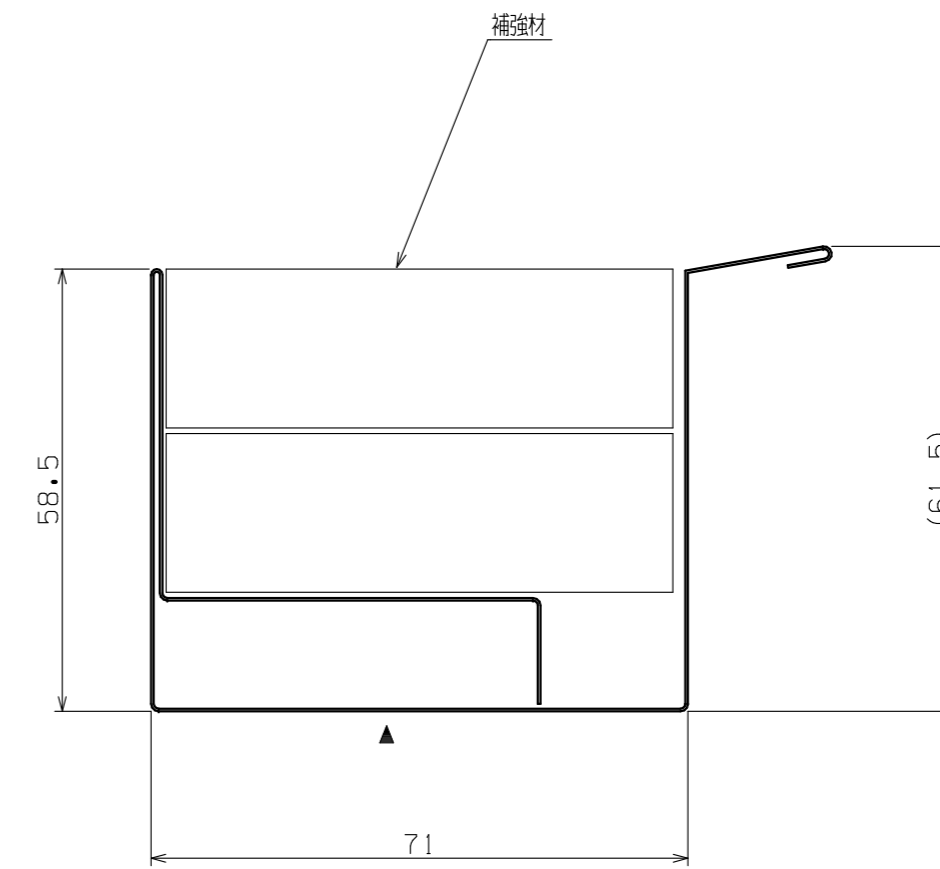
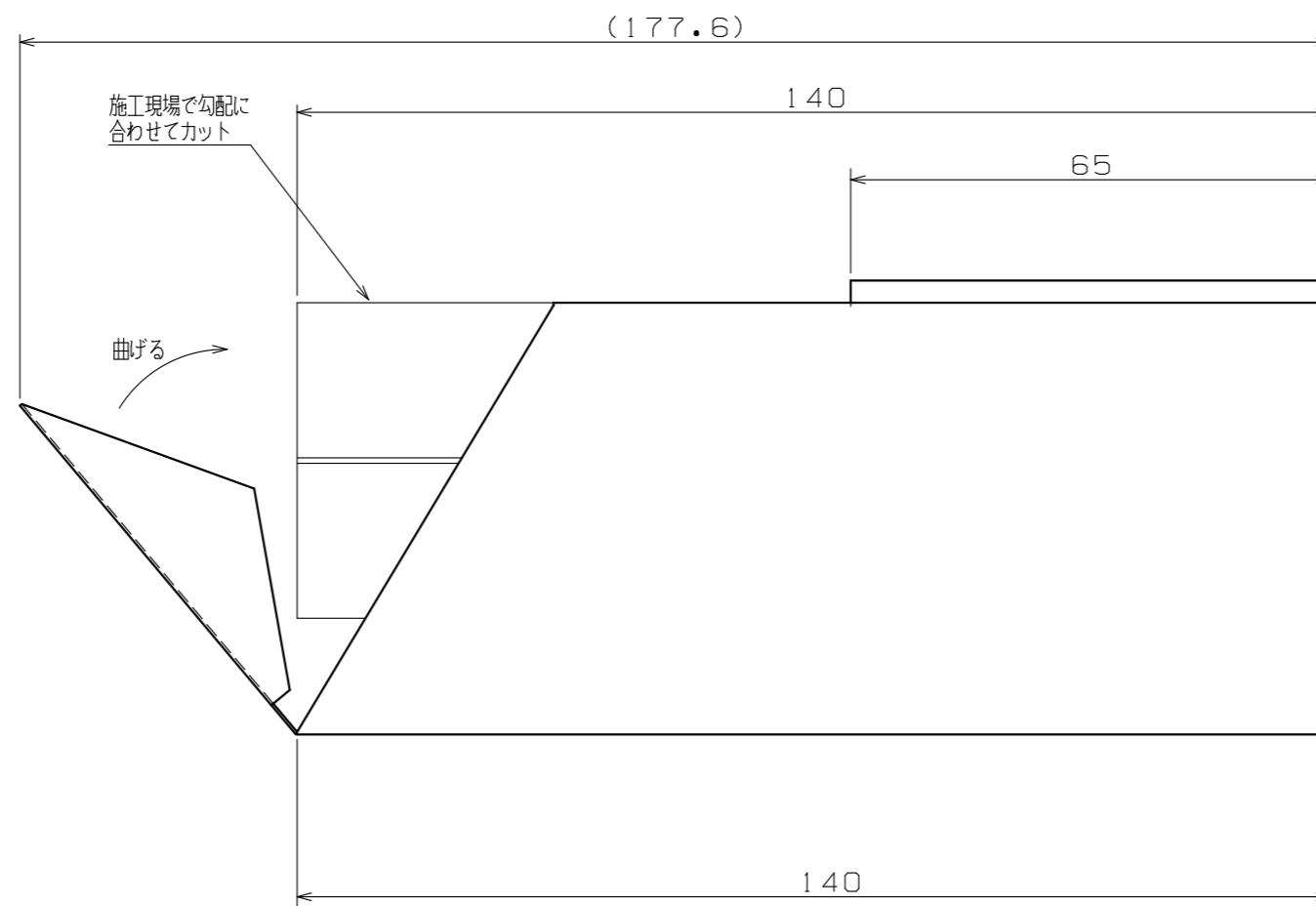
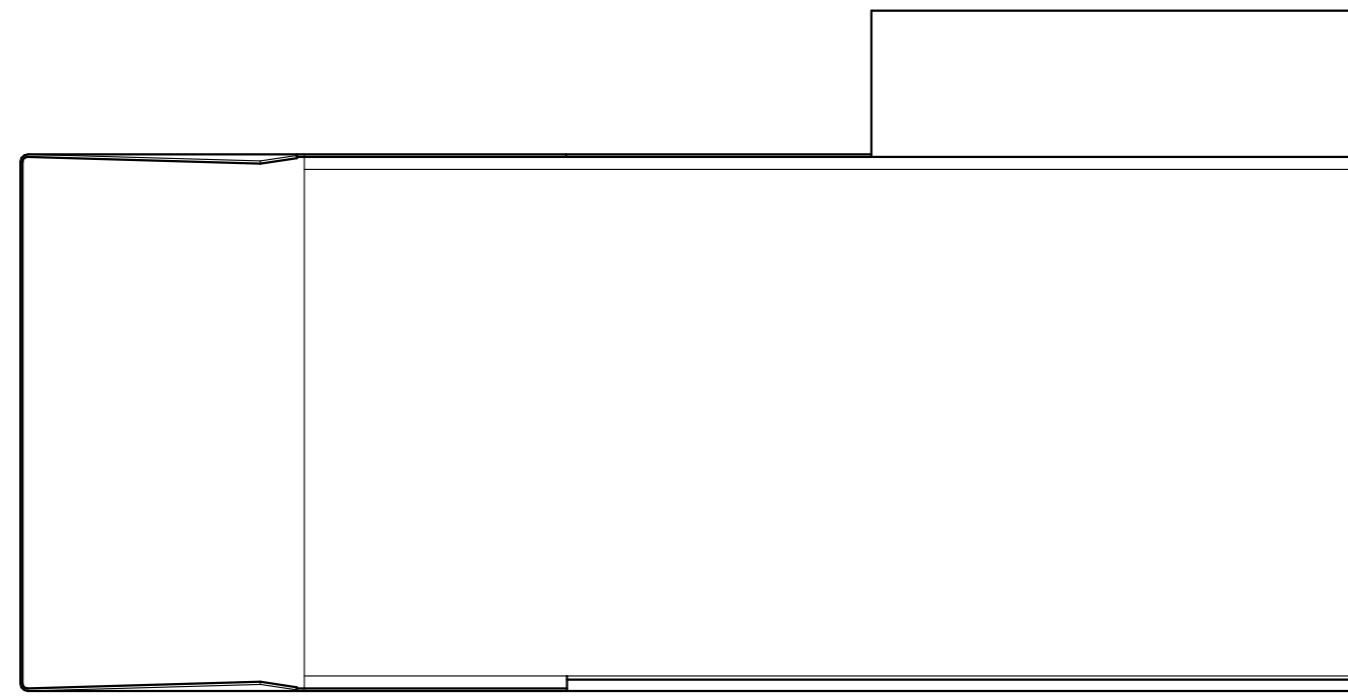


参考納まり図(正面) S=1/2



本図は左用を示し、右用は対称とする
▲は化粧面を示す。

設計 DESIGNED BY	年 月 日	氏 名	名 称 TITLE	尺 寸 SCALE
製 図 DRAWING BY			エンドパーツ(ケラバ氷下) FV-DE75EPD	/
符 号	変 更 REVISIONS	日 付	担 当	図 番 DWG. NO
▲				C-00033
▲				
▲				
▲				

城東テクノ株式会社
JOTO TECHNO Co.,Ltd.

検 査
CHECKED BY

検 査
CHECKED BY

承 認
APPROVED BY