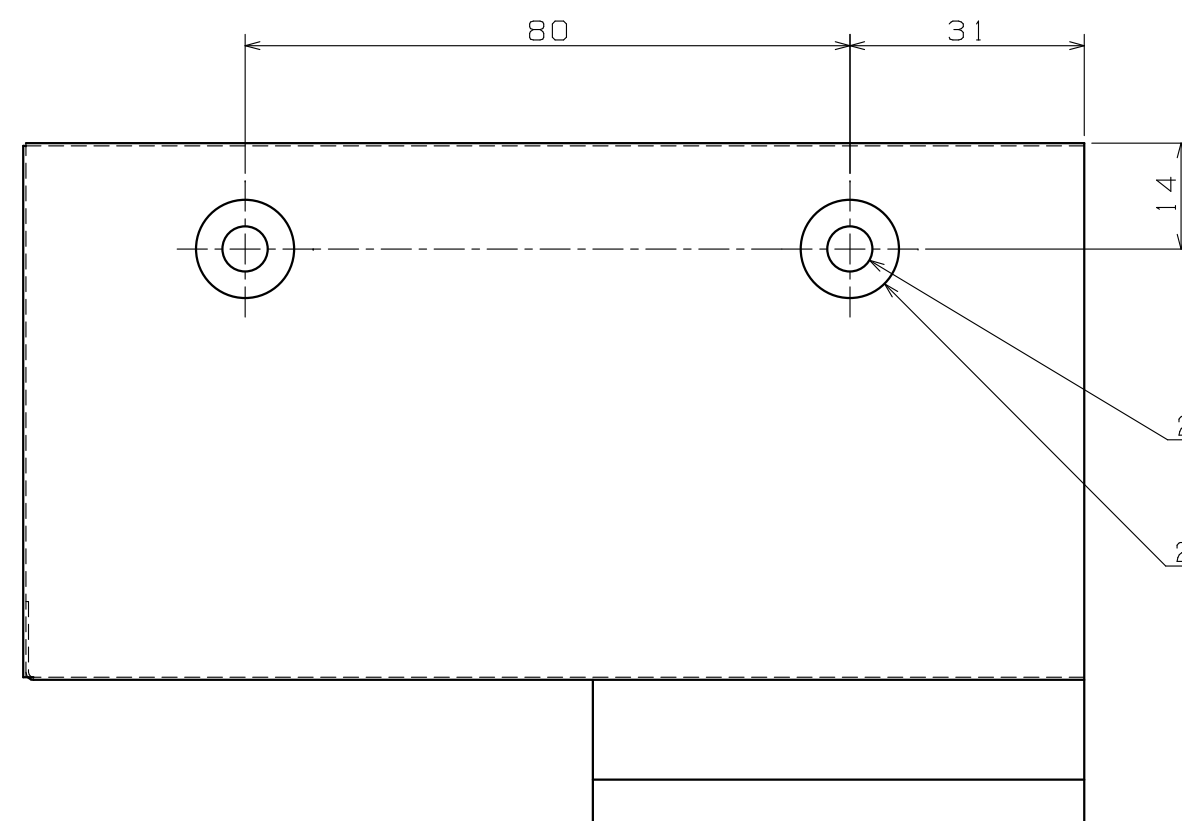
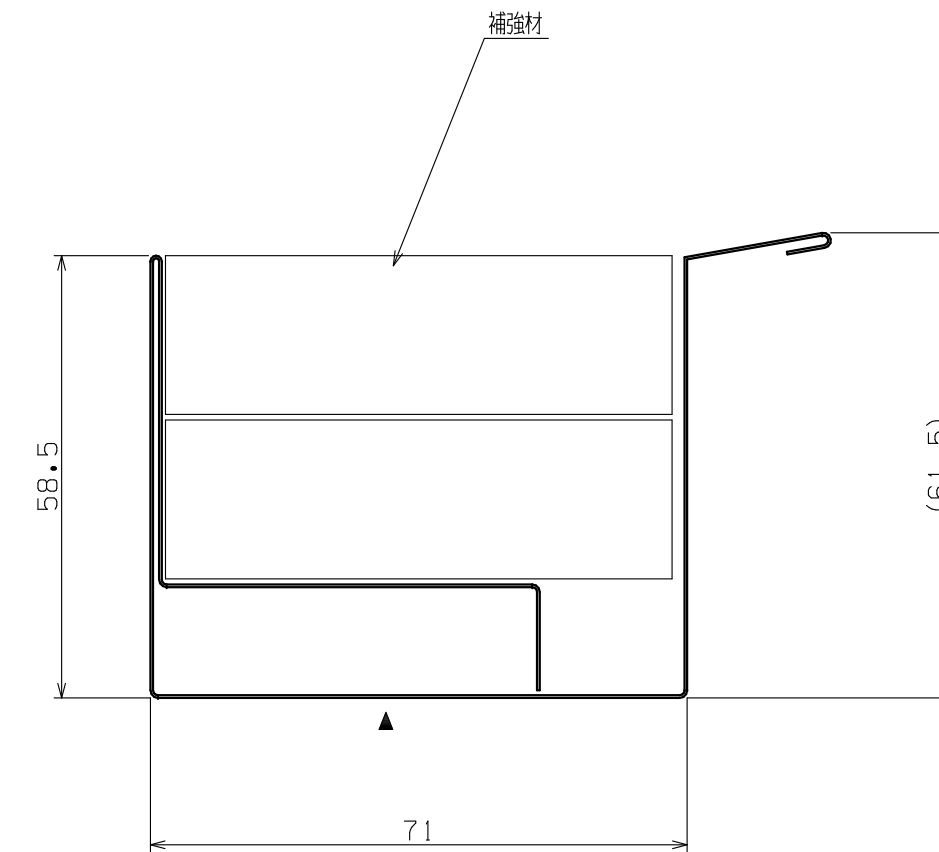
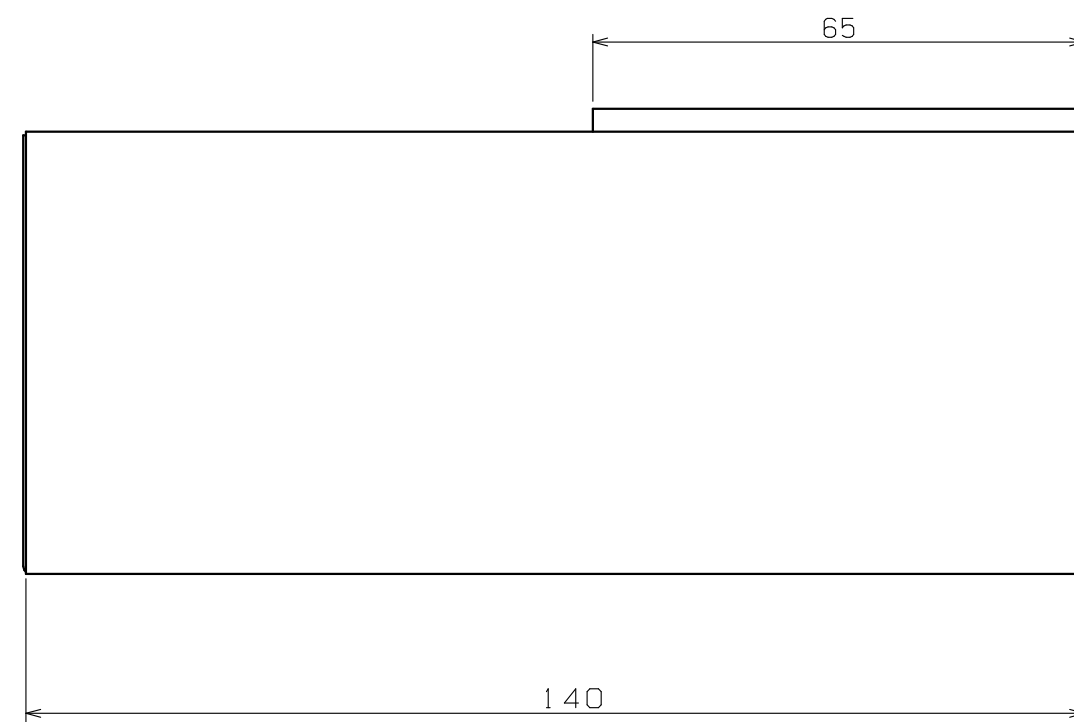
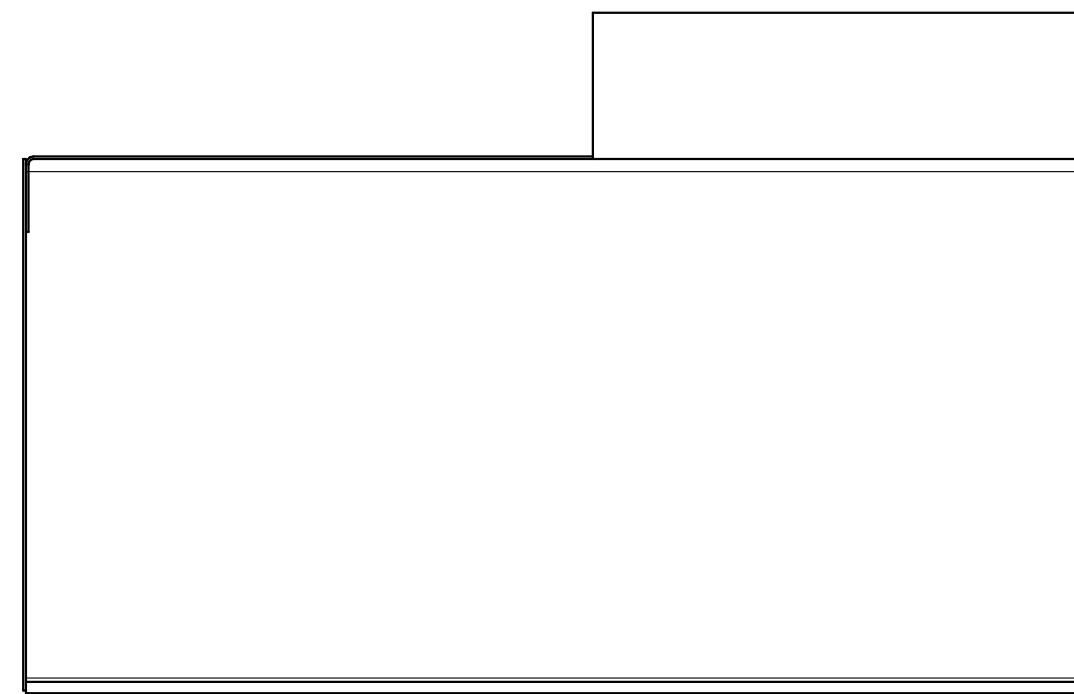



参考納まり図(正面) S=1/2
1~6寸勾配用



2-軒天換気材取付穴

2-ビス穴キャップ取付穴

本図は左用を示し、右用は対称とする
▲は化粧面を示す。

設計 DESIGNED BY	年 月 日	氏名	名称 TITLE	尺度 SCALE
製図 DRAWING BY			エンドパーツ(ケラバ氷上) FV-DE75EPU	/
符号	変更	REVISIONS	日付	担当
▲				
▲				
▲				
▲				
			図番 DWG. NO	承認 APPROVED BY
			C-00032	
 城東テクノ株式会社 JOTO TECHNO Co., Ltd.				

検 査
CHECKED BY

検 査
CHECKED BY

承 認
APPROVED BY