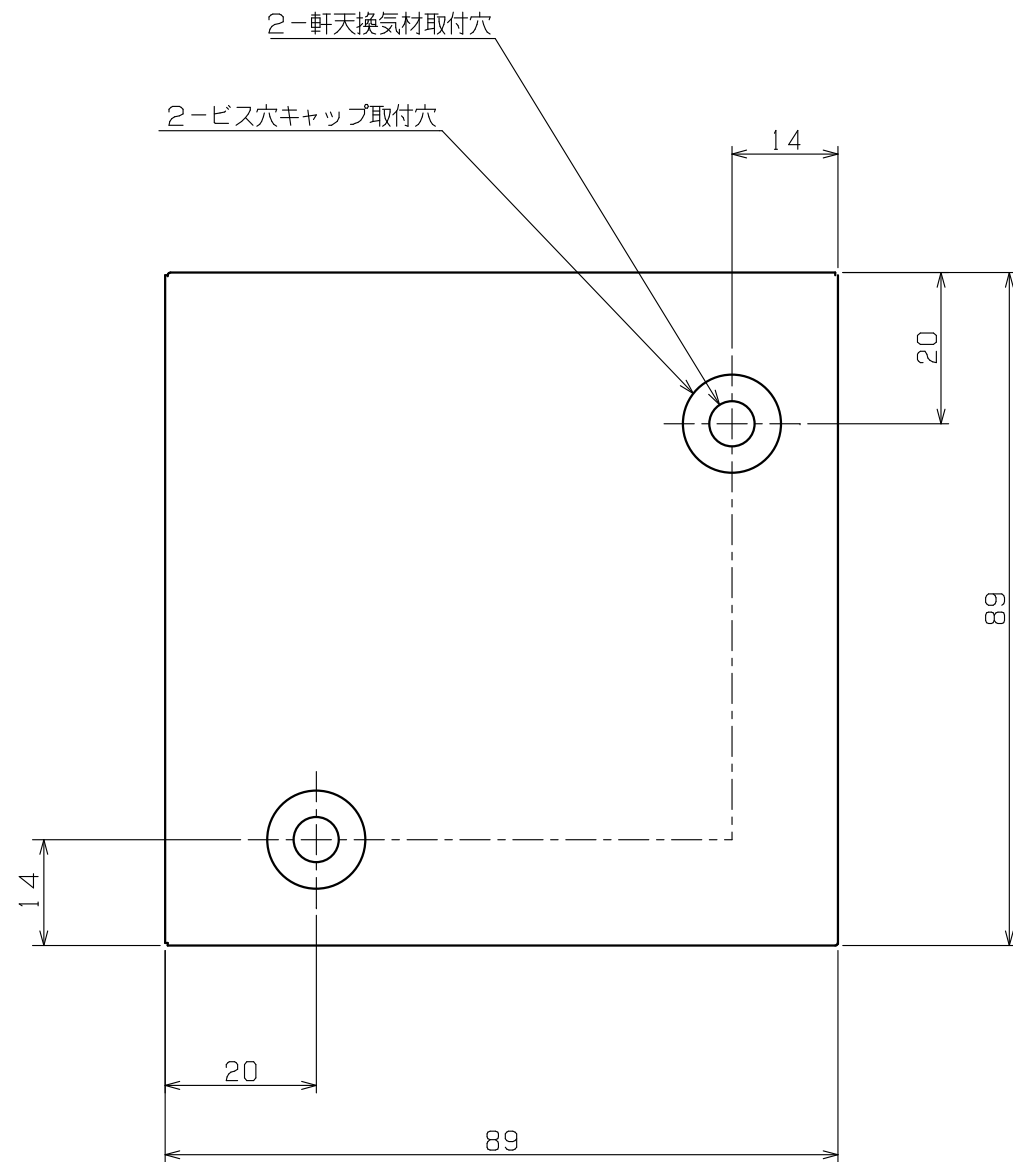


▲は化粧面を示す。



検 図
CHECKED BY

検 図
CHECKED BY

設計 DESIGNED BY	年 月 日	氏 名	名 称 TITLE	出 隅 FV-DE75SD	尺 度 SCALE
製 図 DRAWING BY			図 番 DWG. NO	C-00028	第三角法 3RD ANGLE PROJECTION
符 号	変 更 REVISIONS	日 付	担 当		承 認 APPROVED BY
△					
△					
△					
△					

城東テクノ株式会社
JOTO TECHNO Co.,Ltd.