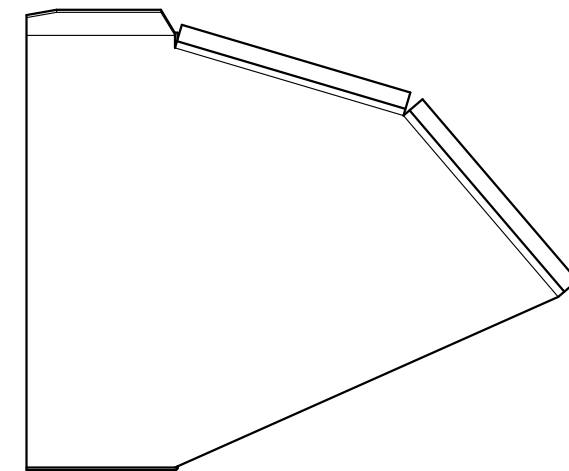
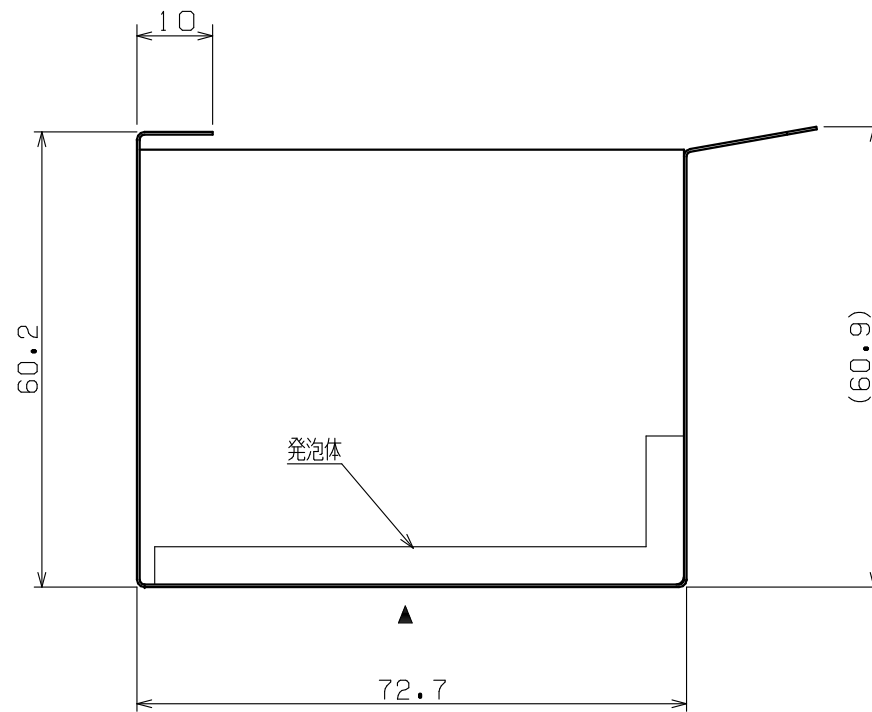
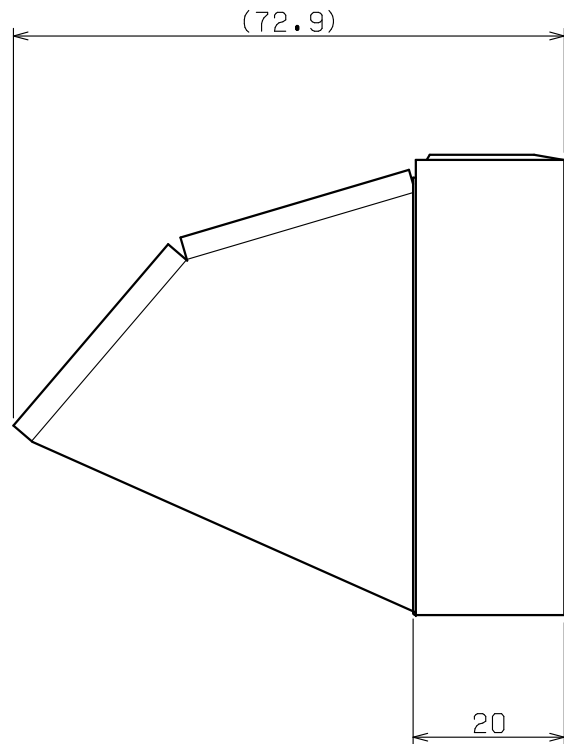
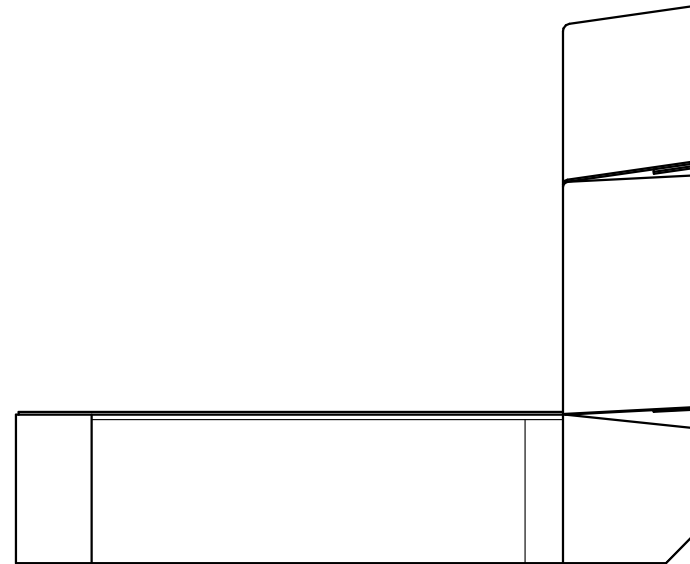


参考納まり図(正面) S=1/2
1~6寸勾配用



▲は化粧面を示す。

設計 DESIGNED BY	年 月 日	氏 名	名 称 TITLE	頂部パーツ FV-DE75TP	尺 度 SCALE	検 査 CHECKED BY
製 図 DRAWING BY			図 番 DWG.NO	C-00034	第三角法 3RDANGLE PROJECTION	検 査 CHECKED BY
符 号	変 更 REVISIONS	日 付	担 当			承 認 APPROVED BY
△						
△						
△						
△						

城東テクノ株式会社
JOTO TECHNO Co.,Ltd.