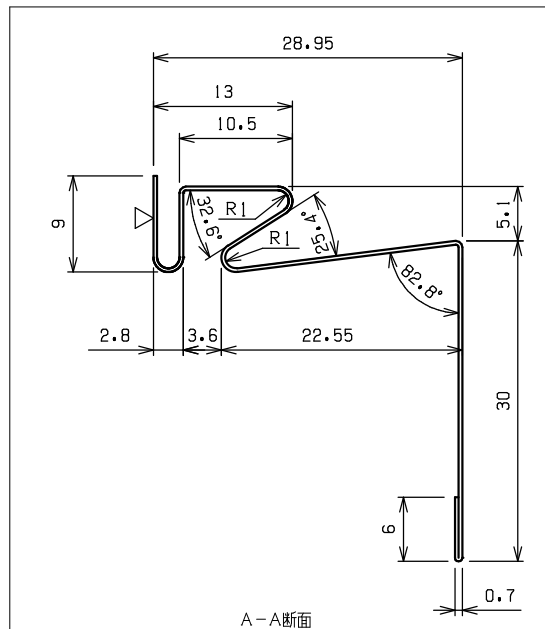


▲は化粧面を示す。



材料：カラーGL t0.35 (高耐食仕様)
 色：ホワイト・ブラック・シックブラウン・アンバーグレー・シルバー
 長さ：
 梱包：2個入り (専用ダンボール、印判表示あり)

DESIGNED BY	年	月	日	氏名	名称	入隅	尺度
DRAWING BY					FVK-N0821FSI		SCALE 1 / 1
符号	変更	REVISIONS	日付	担当	図番	DWG.NO	第三角法 3RD ANGLE PROJECTION
▲							承認 APPROVED BY
▲							
▲							
▲							

城東テクノ株式会社
 JOTO TECHNO Co., Ltd.

検閲
CHECKED BY

検閲
CHECKED BY