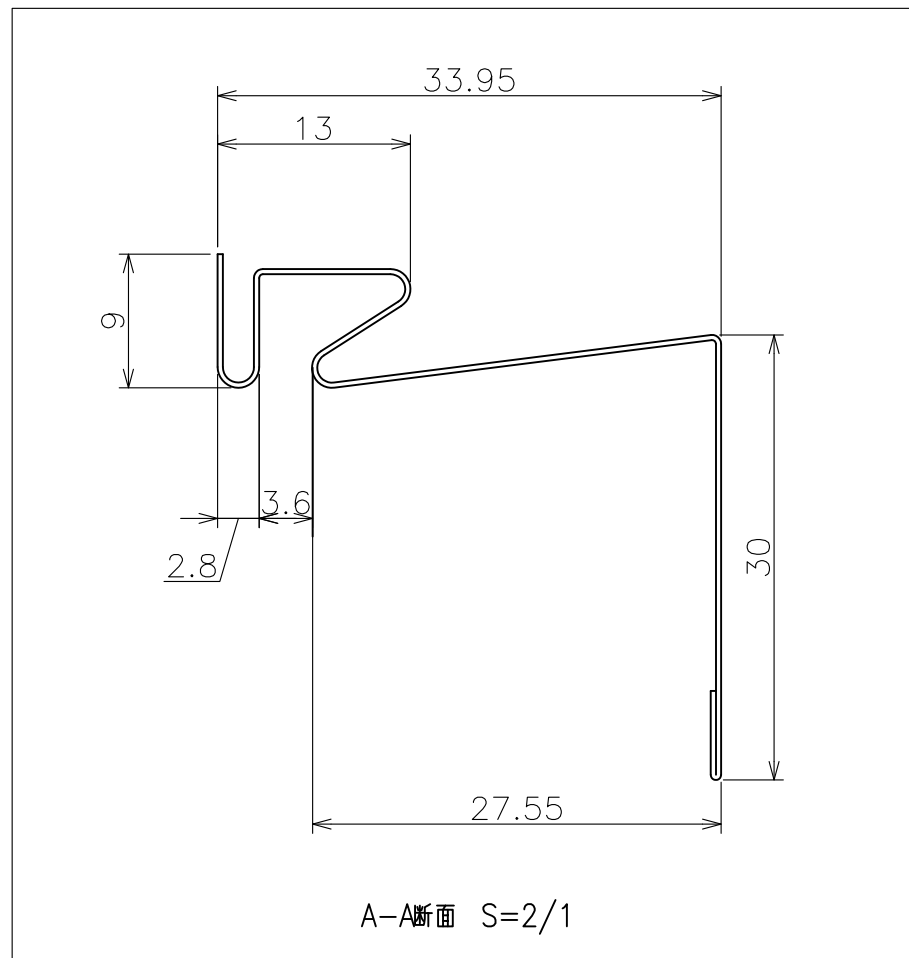


▲は化粧面を示す。




材料：カラーGL鋼板（高耐食仕様）t0.35 ※JIS G3322
 色：WT, SV, AG, CB, BK
 入数：2個/ケース

検 図
CHECKED BY

検 図
CHECKED BY

設 計 DESIGNED BY	年 月 日	氏 名	名 称 TITLE	出 隅 FVK-N0826FSD 簡易図	尺 度 SCALE 1/1
製 図 DRAWING BY			図 番 DWG. NO		第三角法 3RD ANGLE PROJECTION
符 号	変 更 REVISIONS	日 付	担 当		承 認 APPROVED BY
▲					
▲					
▲					
▲					


城東テクノ株式会社
 JOTO TECHNO Co., Ltd.

《A3》