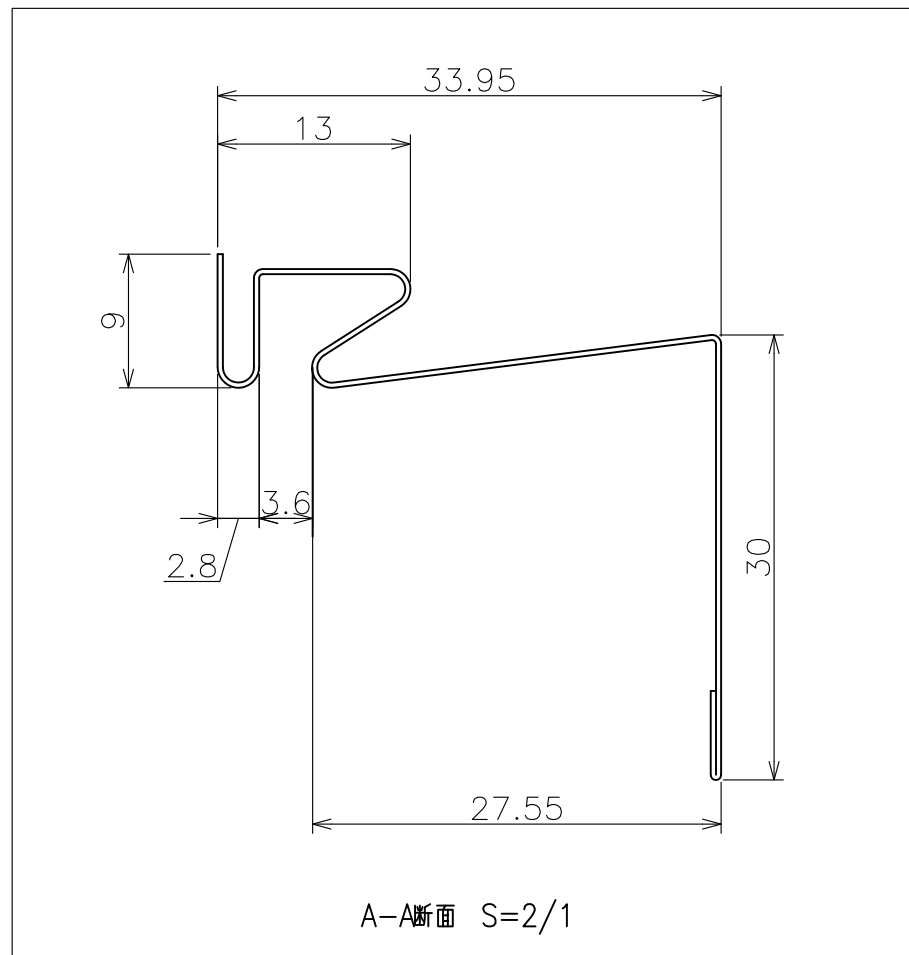


▲は化粧面を示す。



材料：カラーGL鋼板（高耐食仕様）t0.35 ※JIS G3322
 色：WT, SV, AG, CB, BK
 入数：2個/ケース

設計 DESIGNED BY	年	月	日	氏名	名称 TITLE	入隅 FVK-N0826FSI 簡易図	尺度 SCALE 1/1	検 図 CHECKED BY
製 図 DRAWING BY					図 番 DWG. NO		第三角法 3RD ANGLE PROJECTION	検 図 CHECKED BY
符号	変更	REVISIONS	日付	担当				承 認 APPROVED BY
△								
△								
△								