

■製品仕様

品名	断熱除湿キノパッキン	
品番	KPV-102	KPV-120
色・柄	黒	
寸法	152×910×20mm	170×910×20mm
材質	JC（断熱除湿部材:発泡PP）	
梱包	10本/ケース	

断熱除湿キノパッキン

KPV-102・KPV-120

施工説明書

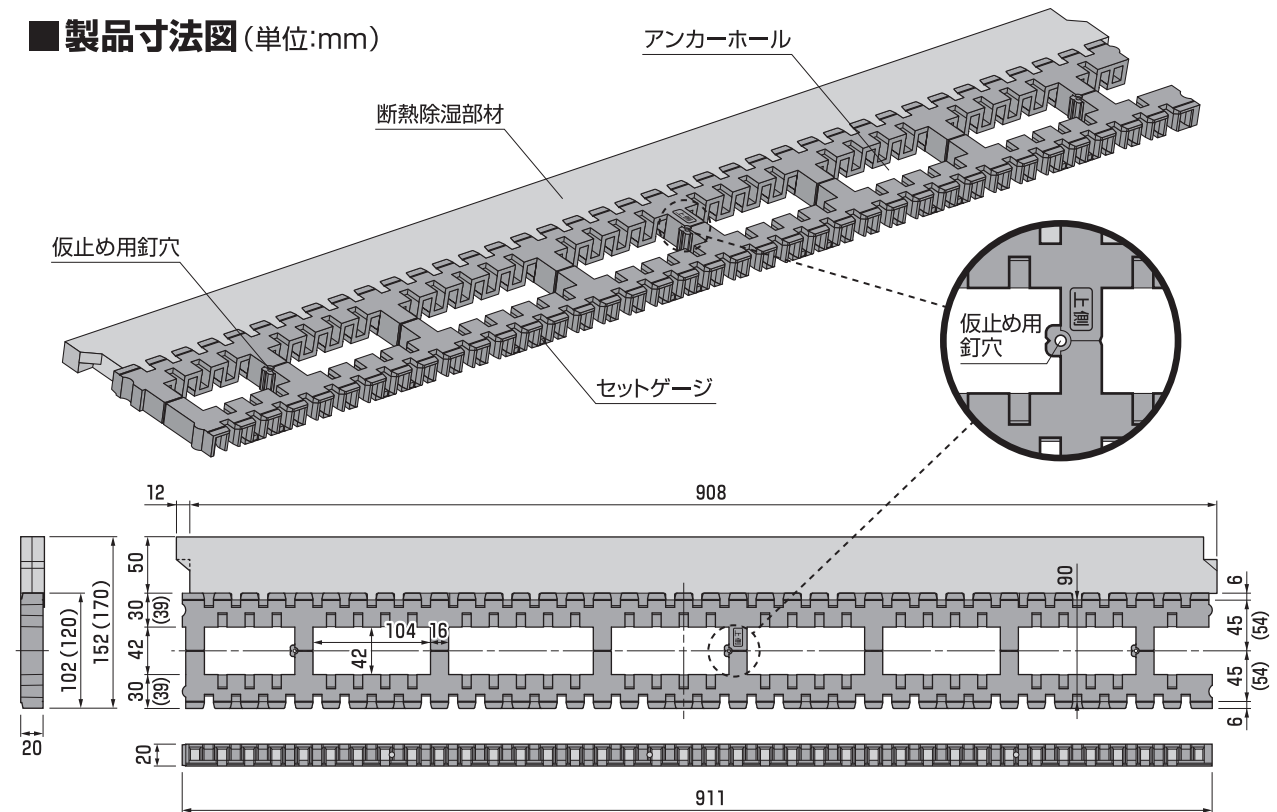
※本取扱説明書を施工前に**必ずお読みいただき、説明書に従って正しく施工**してください。

※断熱除湿キノパッキンは、土台寸法に合わせて製品をお選びください。

KPV-102:土台105角、404(204)

KPV-120:土台120角

■製品寸法図(単位:mm)



本施工説明書の示す使用取扱い条件を逸脱した場合は、本製品に関する性能・品質及び構造体の安全性についての保証はできません。

城東テクノ株式会社
ユニークな建材で長持ち住まいをささえます。

本製品に関するお問い合わせは
ダイヤル【J】0120-106011
受付時間(土・日・祝を除く) 9:00~12:00/13:00~16:00

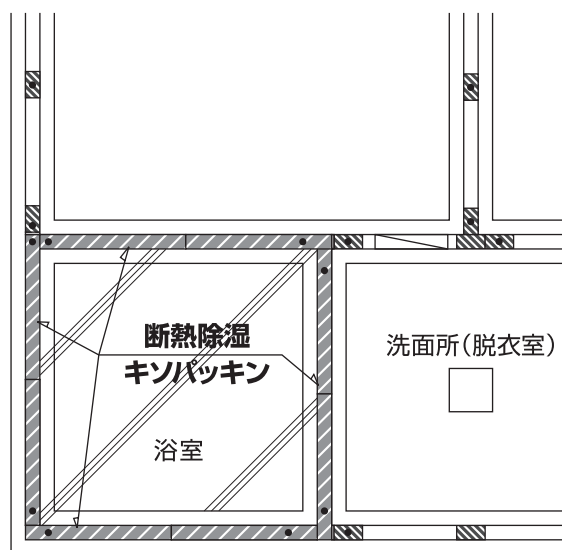
城東テクノホームページ
Joto
http://www.joto.com



Information
※Joto製品は、PL法に基づく製品保証体制を取っております。
※製品の仕様は予告なく変更する場合がございますので、予めご了承ください。

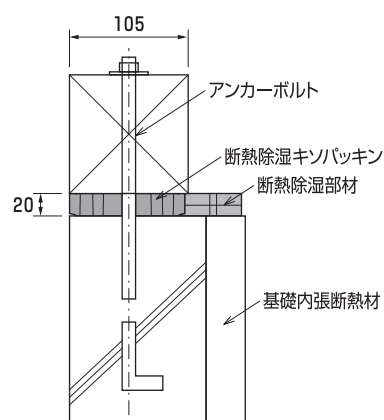
■取扱いと注意事項

- 1) 断熱除湿キソパッキンに対して、加熱や不要な打撃を加えないでください。
- 2) 断熱除湿キソパッキンに加工を施す場合は、長さ調整の切断のみとします。
但し、アンカーホールが1つ以上確保される長さで切断してください。
- 3) 断熱除湿キソパッキンを使用する箇所への防鼠材の取付けは不要です。
- 4) 基礎天端が水平(平滑)に仕上がっているかを確認してください。
※基礎天端の不陸が大きいと気密不良の原因となります。
- 5) 断熱除湿キソパッキンは、省エネ住宅・次世代省エネ型の浴室(バスユニット)区画専用です。
居室床下には使用しないでください。
居室床下は床下全域の換気流の働きと木部腐朽防止のため、キソパッキン又はキソパッキンロングを使用してください。
- 6) 断熱除湿キソパッキンに付いている断熱除湿部材は、取り外さずに使用してください。又、出入隅等の加工にはカッターナイフ等を使用してください。
- 7) 断熱除湿キソパッキンには、表裏がございますので、製品の刻印側を上向きにして敷き込んでください。

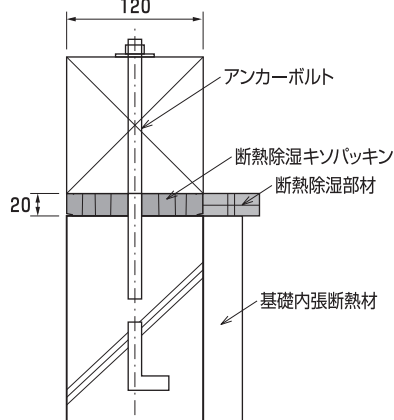


■参考納まり図

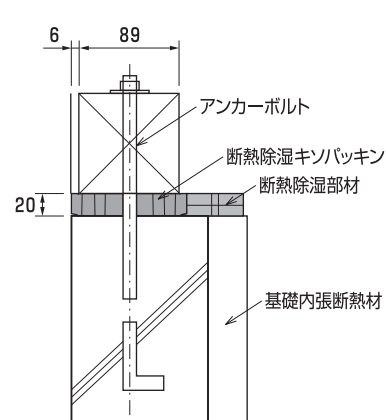
●在来:土台105角使用



●枠組:土台404使用

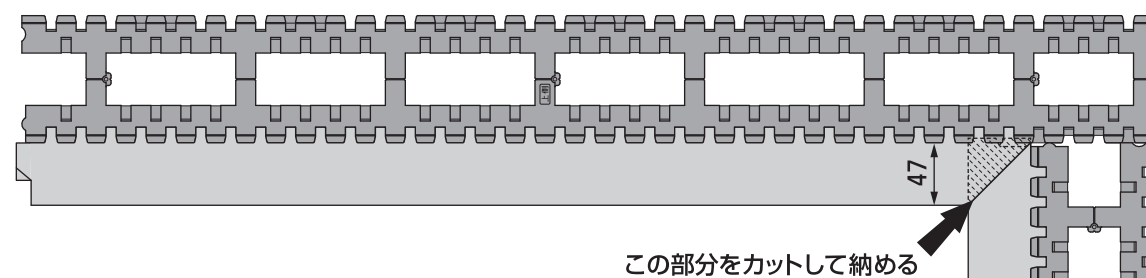
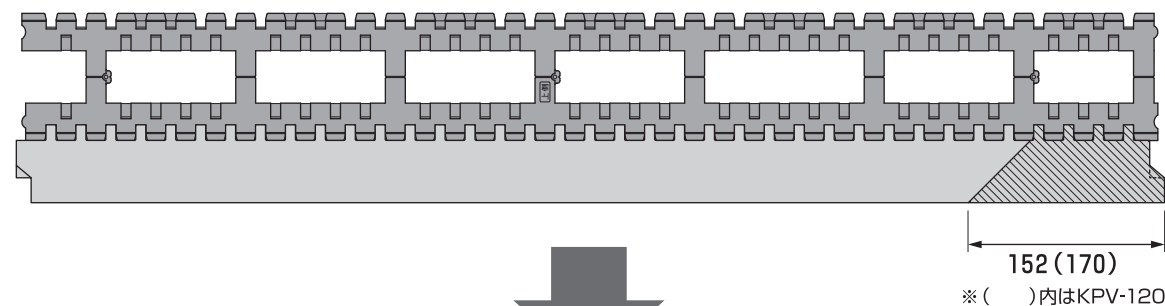


●枠組:土台404使用



■施工手順

- ① 断熱除湿キソパッキンを浴室(バスユニット)区画等の断熱・除湿性の必要な基礎天端全周に、断熱除湿部材を室内側へ向け、隙間なく敷き込んでください。
- ② 入隅コーナー部分は隙間防止のため、45°に断熱除湿部材をカットし、納めてください。



- ※長さ調整が必要な場合は、製品をカットしてください。
- ※アンカーボルトが断熱除湿キソパッキンと合わない場合は、カットしてアンカーボルトがあたらないように敷き込んでください。
- ※基礎内張り断熱材は、断熱除湿キソパッキンと干渉しないよう、高さを基礎天端に揃えておいてください。