



45分間、無開口相当の防火性能を発揮！（当社試験による）  
ワンランク上の天井点検口です。

## 防火・高気密型天井点検口

45分準耐火構造対応品

45分準耐火構造でお使いの場合は、告示※の仕様に則った天井材をご使用ください。※平成12年建設省告示第1358号第3号の三のロ  
本製品は認定品ではございません。

### POINT 1

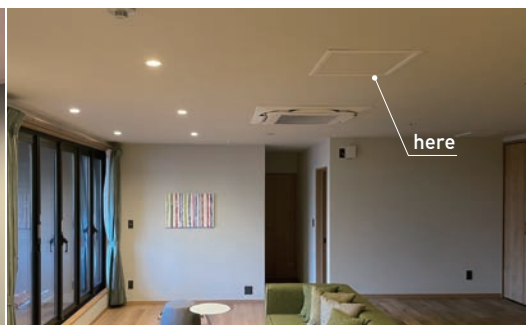
#### より高度な防火性能を確保

当社試験で45分準耐火相当の性能を確保しました。

### POINT 2

#### 施工の簡略化

製品単体で防火被覆の連続性を確保できます。



#### 監修者 推薦コメント

桜設計集団 一級建築士事務所 代表 **安井昇** 氏 監修

木造の準耐火建築物では、せっこうボード等の防火被覆の連続性を確保することで、木造躯体が燃焼することや、隣室や隣家に延焼することを抑制しています。実建物では、コンセントやスイッチ、照明などの設備機器や天井点検口を設けますが、その際には、防火被覆の切欠き部分が弱点とならないような工夫が必要です。日本建築センター発刊の「木造建築物の防・耐火設計マニュアル」には、それらの工夫の一例とせっこうボード切欠き部の防火補強時に確保すべき目標性能が記載されています。本製品はその性能を確保した天井点検口であり、建物の維持管理と防耐火性能を両立できる製品です。

# 万が一に備えて、燃え広がらない性能を追求。

## POINT 1

### 45分準耐火構造において、より高度な防火性能を確保。

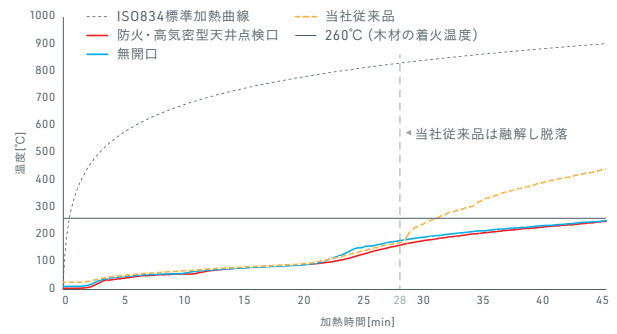
従来のアルミ製の天井点検口は、不燃材料※1の定義である、20分は変形・溶融しないことを確認していますが、45分準耐火構造において、より高度な防火性能と安全性を発揮する製品を開発しました。※2

※1 不燃材料とは  
通常の火災による火熱が加えられた場合に、加熱開始後20分間、燃焼せず、防火上有害な変形・溶融・き裂その他損傷を生じず、避難上有害な煙又はガスを発生しないもの。(法第二条第九号、令第108条の2)

※2 当社試験による。本製品は認定品ではございません。



防火試験の様子



アルミ製の当社従来品・本製品・無開口で行った45分耐火試験のグラフです。当社従来品は28分程度で融解し脱落しています。本製品は45分間融解・脱落せず、無開口相当の性能を発揮しました。

※試験体の天井材は15mmの強化セッコボードで実施しています。



試験に関する詳細はこちらをご覧ください。

### 高い気密性を確保。

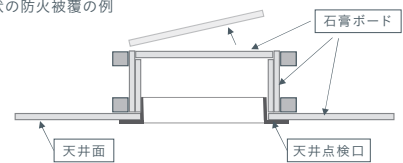
JIS A4706(サッシ)の気密性等級A4相当(当社試験値)の高い気密性能で空気の出入りを阻止。

## POINT 2

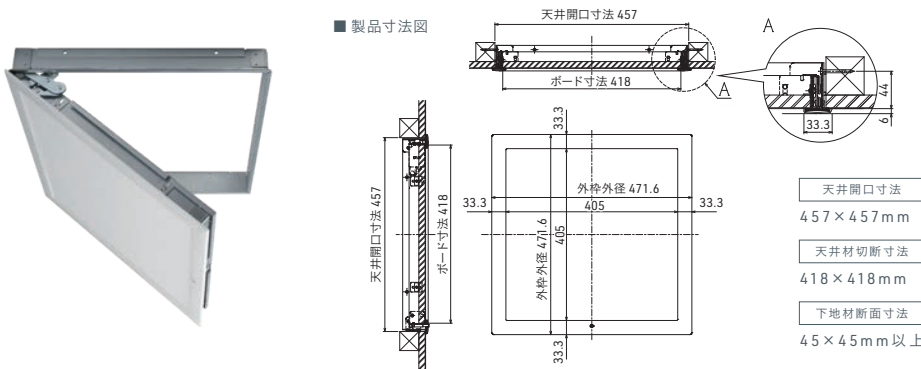
### 施工の簡略化。

防火被覆の連続性を確保するために、天井点検口の上に現場製作のボックス状の防火被覆を設ける等、様々な方法で対応されているケースもありますが、施工手間の課題や、点検後にボックス状などの被覆材がしっかりと元の場所に戻されるか不安が残ります。本製品は天井点検口単体で無開口相当の性能を確保できるため、現場の施工手間削減と管理上の安心に繋がります。

#### ■ボックス状の防火被覆の例



#### ■製品寸法図



- 天井開口寸法  
457×457mm
- 天井材切断寸法  
418×418mm
- 下地材断面寸法  
45×45mm以上

品番	SPC-F4545-J45
色・柄	ホワイト
材質	化粧枠:ABS 枠:SGCC(溶融亜鉛メッキ鋼板) 熱膨張性シート
梱包	1台/ケース
正価	21,600円/台
付属品	取付ビス1袋(φ3.8×38mm×8本)

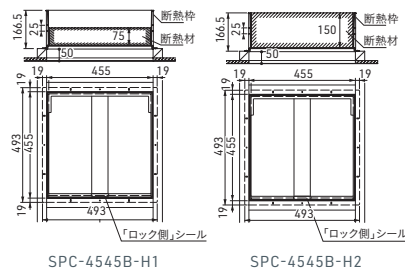
※対応できる天井材の厚み12~25mm

#### 関連製品 高気密型天井点検口用断熱材

袋入り断熱材で点検しやすい。



#### ■製品寸法図



455x455		
品番	SPC-4545B-H1	SPC-4545B-H2
断熱タイプ	断熱タイプ	高断熱タイプ
色・柄	断熱枠:アイボリー 断熱材:淡黄色	
熱抵抗値	2.08㎡・K/W	4.17㎡・K/W
材質	断熱枠:PP 断熱材:グラスウール32K(F☆☆☆☆)	袋:PE
梱包	1台/ケース	
正価	12,800円/台	14,400円/台
付属品	取付ビス1袋(φ3.8×25mm×12本)	

※密度:32kg/m<sup>3</sup>(熱伝導率:0.036W/(m・k))

※各種法令、各自治体の条例に従い施工してください。 ※製品に関する詳しい情報は、当社WEBサイトまたは施工説明書をご覧ください。

**城東テクノ株式会社**  
ユニークな建材で長持ち住まいをささえます。

本製品に関するお問い合わせは

**ダイヤル[J]0120-106011**  
受付時間(土・日・祝を除く) 9:00~12:00/13:00~16:00

城東テクノホームページ

Joto    
<https://www.joto.com>

