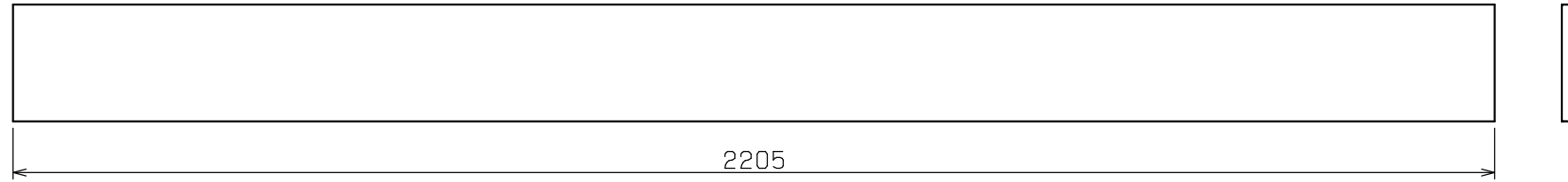
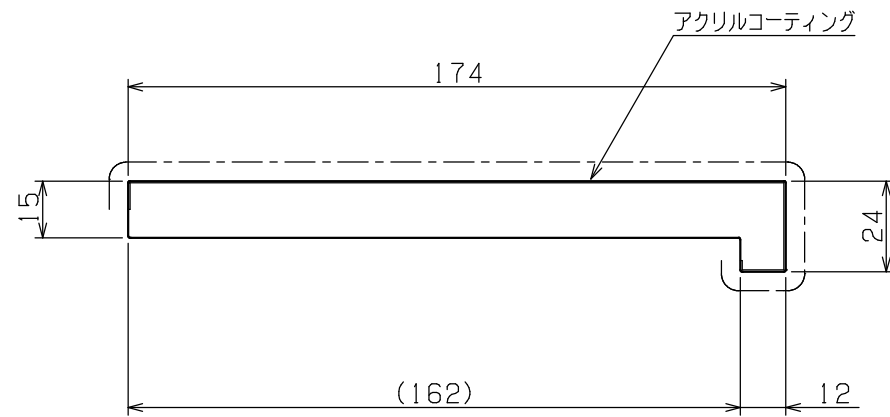
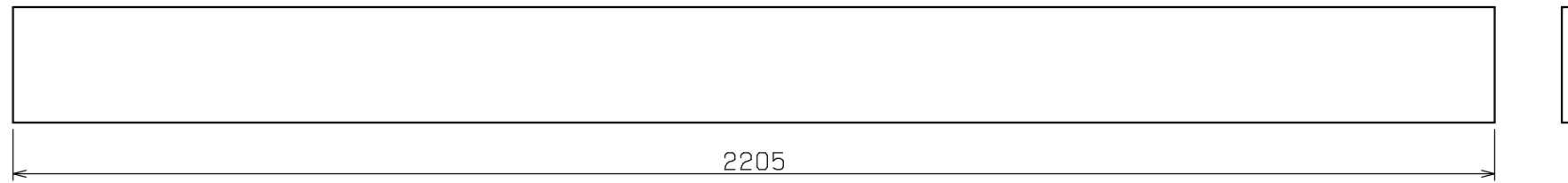


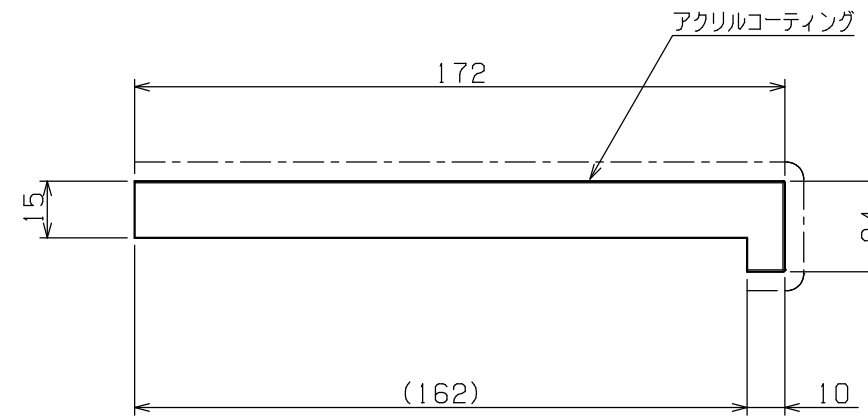
縦枠 (梱包数2)



上枠 (梱包数1)



縦枠 断面図 (SCALE 1/2)



上枠 断面図 (SCALE 1/2)

検 査
CHECKED BY

検 査
CHECKED BY

DESIGNED BY	年 月 日	氏 名	名 称 TITLE	抗菌樹脂枠 三方枠L字タイプ SP-8004-□□	尺 度 SCALE	/
DRAWING BY	変 更 REVISIONS	日 付	図 番 DWG. NO	C-00264	第三角法 3RD ANGLE PROJECTION	
符号						承 認 APPROVED BY
△						
△						
△						
△						

城東テクノ株式会社
JOTO TECHNO Co.,Ltd.