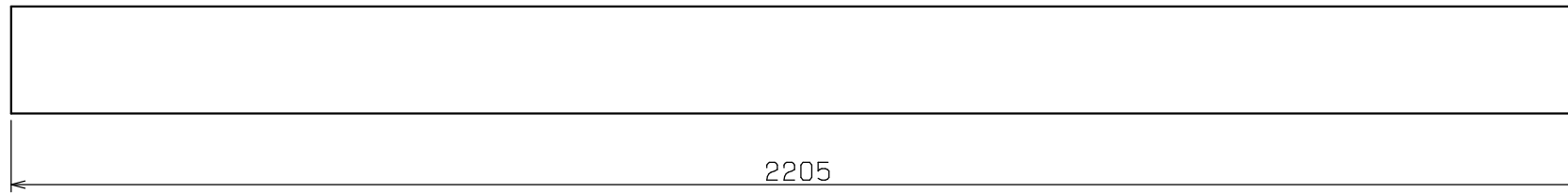
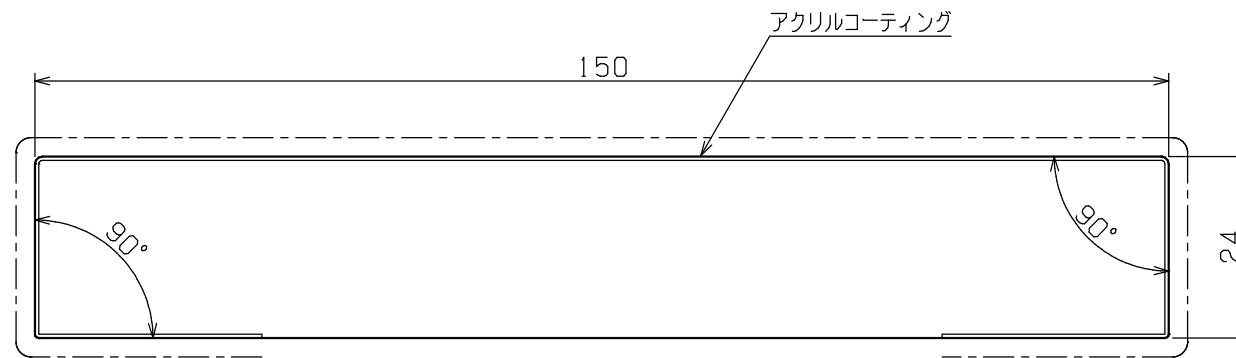
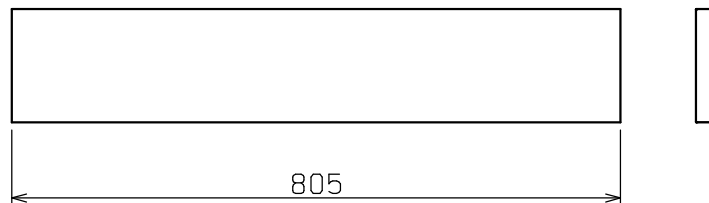


縦枠 (梱包数2)




上枠、下枠 (梱包数各1)



断面図 詳細 (SCALE 1/1)

検 査
CHECKED BY

検 査
CHECKED BY

DESIGNED BY	年 月 日	氏 名	名 称 TITLE	抗菌樹脂枠 四方枠浴室用ムクタイプ SP-R7506M24-WT	尺 度 SCALE	1/10
DRAWING BY			図 番 DWG. NO		第三角法 3RD ANGLE PROJECTION	
符号	変 更	REVISIONS	日 付	担 当	承 認 APPROVED BY	
△						
△						
△						
△						