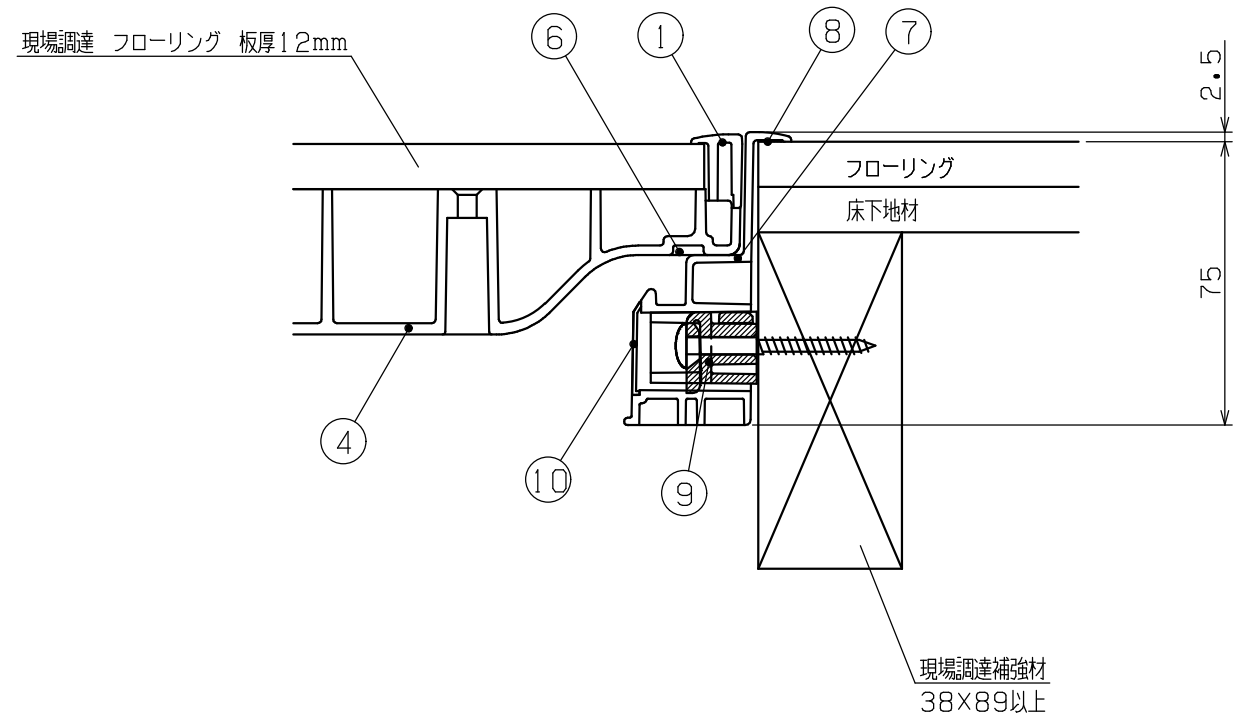
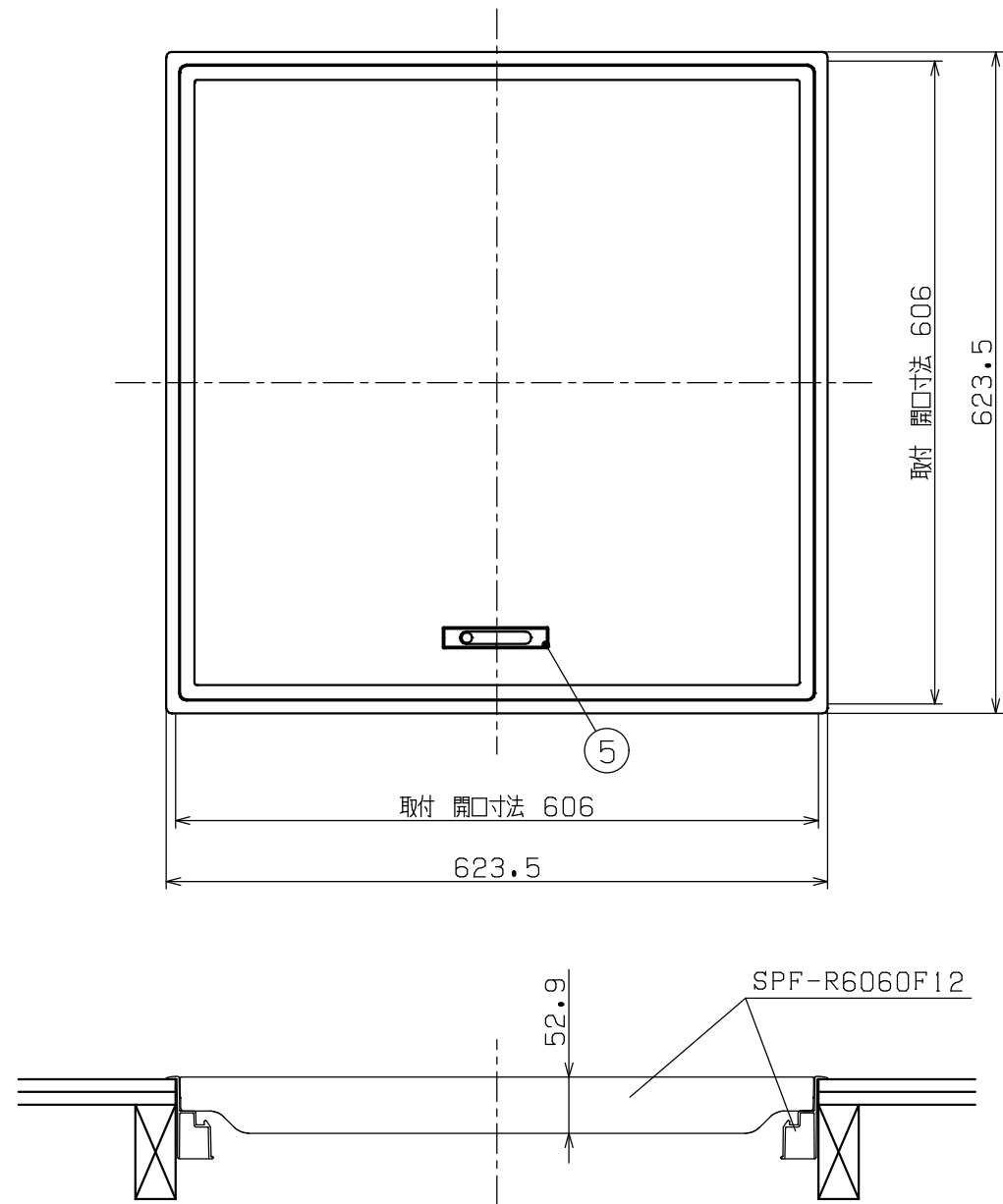


品番	名称	番号	部品名称
SPF-R6060F12	蓋	①	縁材
		—	—
		—	—
	受枠	④	底蓋
		⑤	取手
	スライドコア	⑥	気密材
		⑦	受枠
	キャップ	⑧	気密材
		⑨	スライドコア
			⑩



設計 DESIGNED BY	年 月 日	氏名	名称 TITLE	高気密型床下点検口納まり図 SPF-R6060F12	尺度 SCALE
製図 DRAWING BY			図番 DWG. NO		第三角法 3RD ANGLE PROJECTION
符号	変更 REVISIONS	日付	担当		
△					
△					
△					