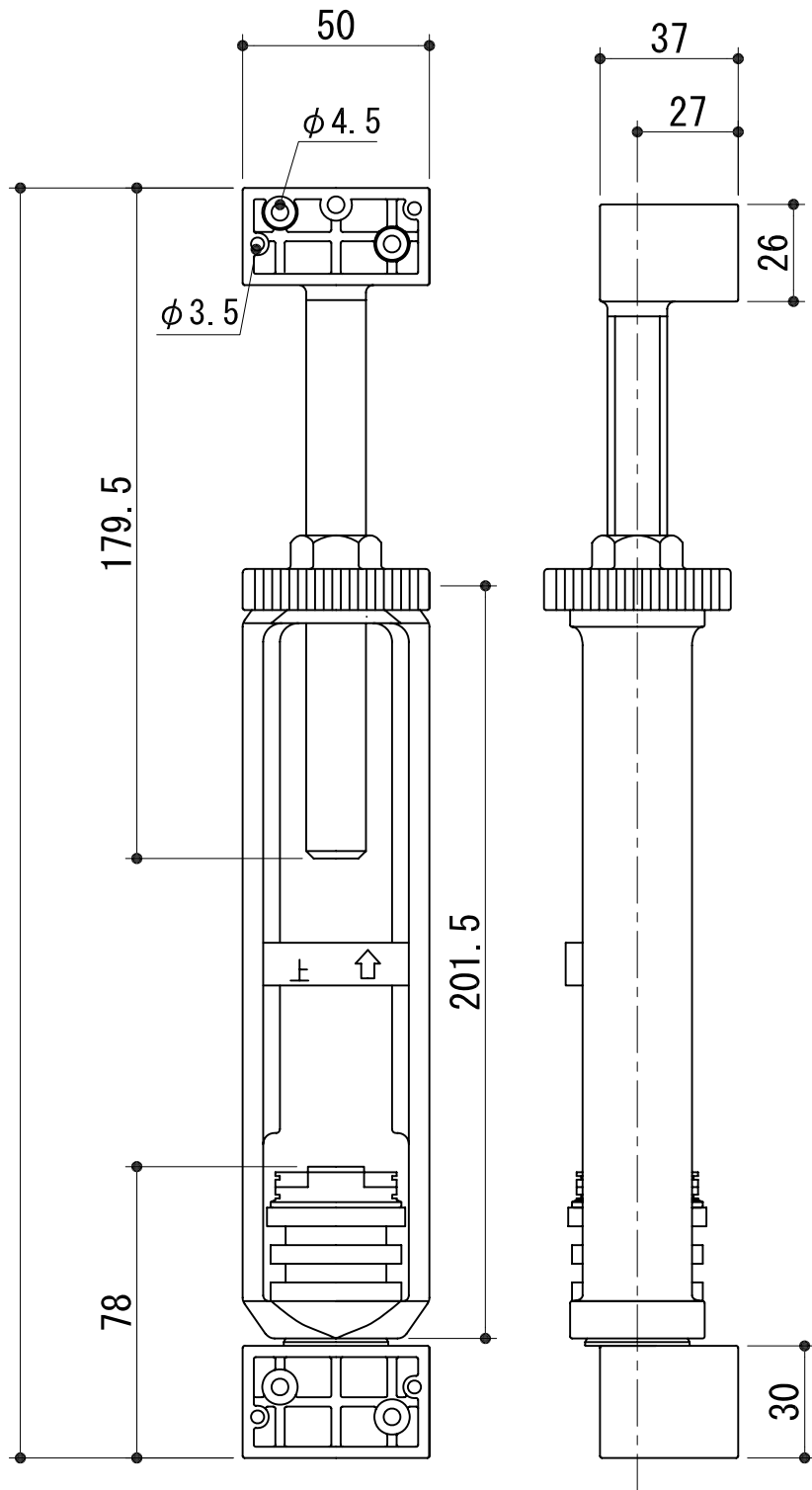



TH-10

可動範囲277~399mm
長さ調整範囲122mm



製品基準重量 195g

設計 DESIGNED BY		年	月	日	氏名		名称 TITLE	防震吊木 TH-10	尺度 SCALE 1/2
製図 DRAWING BY		REVISIONS			日付	担当	図番 DWG.NO	第三角法 3RD ANGLE PROJECTION	
符号	変更						 城東テクノ株式会社 <i>JOTO TECHNO Co., Ltd.</i>		
△									
△									
△									