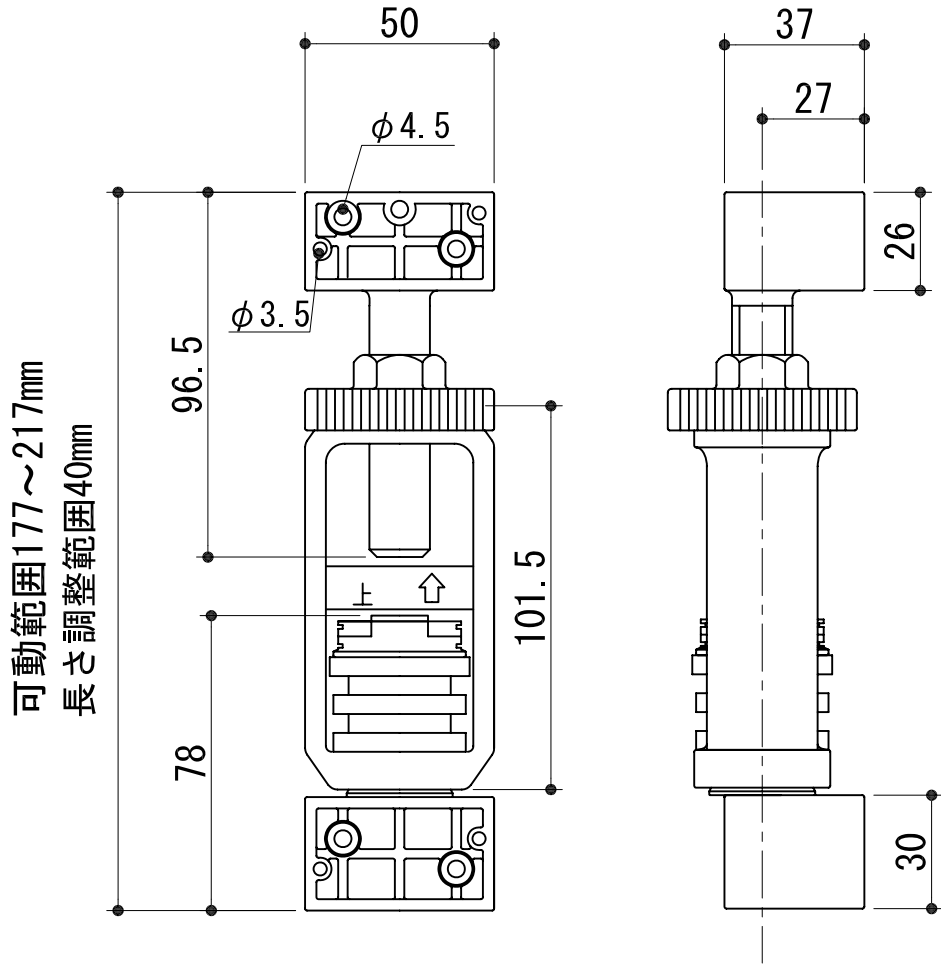


TH-30



製品基準重量 150g

| | | | | | | | | | |
|-------------------|----|-----------|---|---|----|----|--------------|---------------|---------------------------------|
| | | 年 | 月 | 日 | 氏名 | | 名称 TITLE | 防震吊木 TH-30 | 尺度 SCALE 1/2 |
| 設計 DESIGNED BY | | | | | | | 図番 DWG.NO | | 第三角法 3RD ANGLE PROJECTION |
| 製図 DRAWING BY | | | | | | | | | |
| 符号 | 変更 | REVISIONS | | | 日付 | 担当 | | | |
| △ | | | | | | | | | |
| △ | | | | | | | | | |
| △ | | | | | | | | | |
| △ | | | | | | | | | |

 **城東テクノ株式会社**
JOTO TECHNO Co., Ltd.