

ハウスステップアジャスター

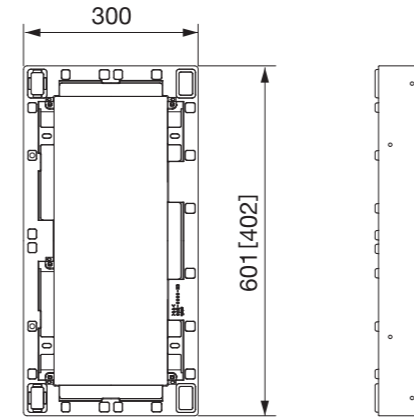
BU-CUB-8060-HB1 BU-CUB-8060-HB2
BU-CUB-6040-HD1 BU-CUB-6040-HD2

施工説明書

この度は、ハウスステップアジャスターをお買い上げいただき誠にありがとうございます。
正しく据え付けていただくため、また製品の性能・品質・安全性を確保するために、
この施工説明書をよくお読みいただき、施工してください。

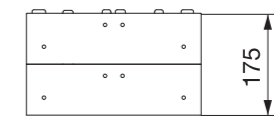
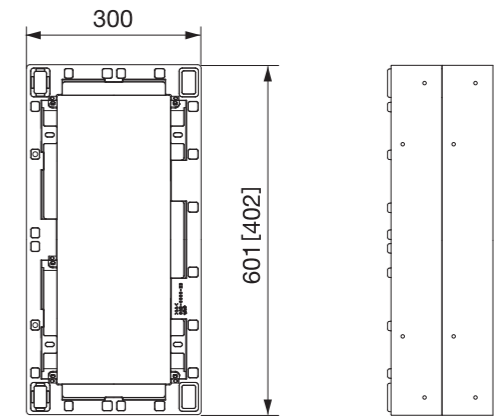
Joto

BU-CUB-8060-HB1
BU-CUB-6040-HD1



※ []内寸法はBU-CUB-6040-HD1

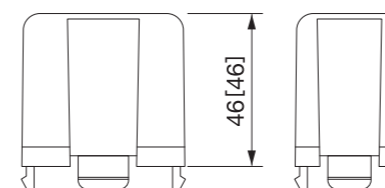
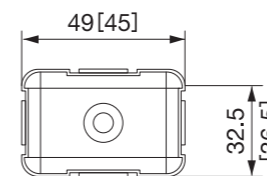
BU-CUB-8060-HB2
BU-CUB-6040-HD2



※ []内寸法はBU-CUB-6040-HD2

嵌合ブロック

(図はBU-CUB-8060-HB1またはBU-CUB-8060-HB2)



※ []内寸法はBU-CUB-6040-HD1またはBU-CUB-6040-HD2

付属品

明細	品番	BU-CUB-8060-HB1	BU-CUB-8060-HB2
		BU-CUB-6040-HD1	BU-CUB-6040-HD2
嵌合ブロックセット [嵌合ブロック2コ, 嵌合ネジ2本]		1袋	1袋
ペグセット [4本入り]		1袋	1袋
連結金具セット [・六角ボルトナットセット 5セット ・簡易スパナ 2本]		1袋	2袋
本施工説明書		1通	1通

ハウスステップ本体の施工説明書に、注意事項を明記していますので、必ずご確認ください。

城東テクノ株式会社

本社:大阪府枚方市招提田近3-14-1 〒573-1132
Tel.072(868)6611(代) Fax.072(868)6687

◎本製品に関する技術上のお問い合わせは **フリーダイヤル[J]0120-106011**

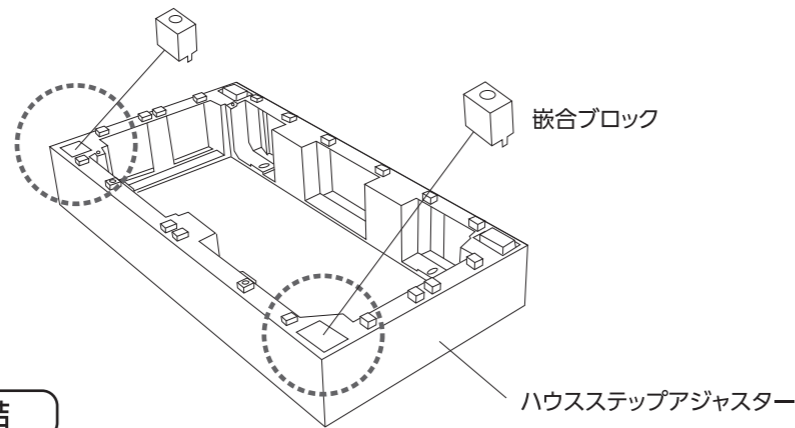
城東テクノ株式会社

施工手順

1 嵌合ブロックの取り付け

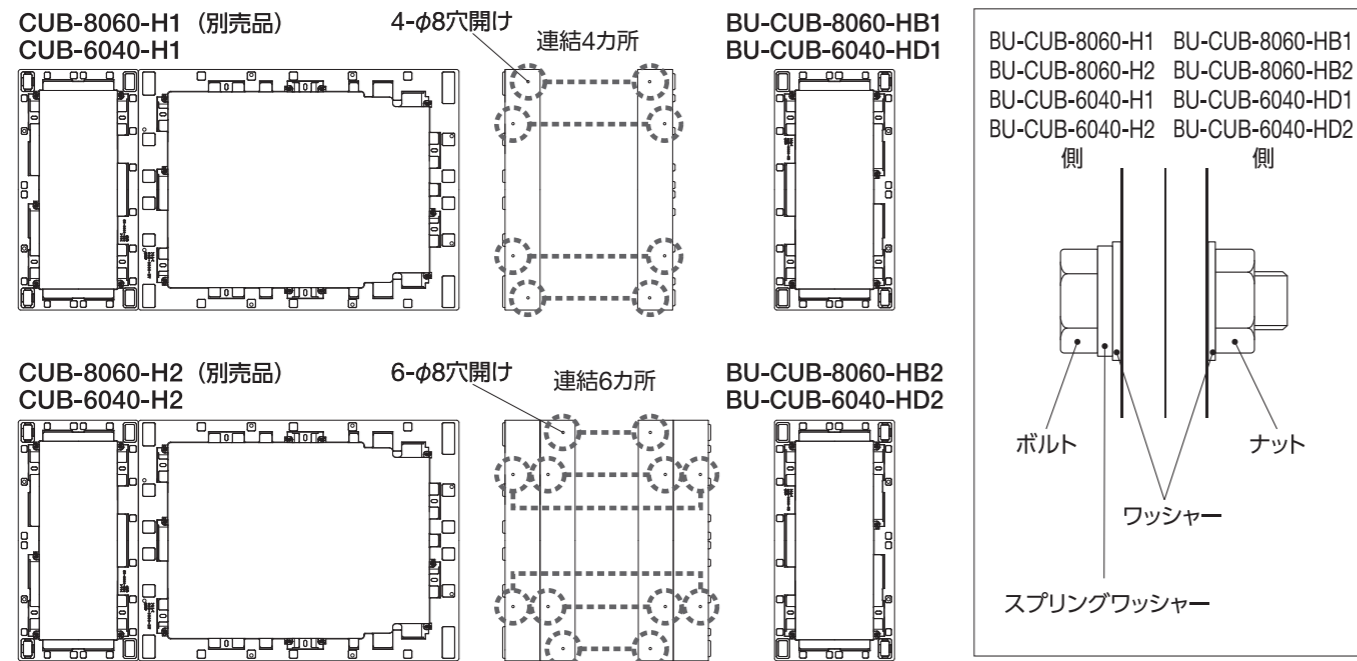
ハウステップアジャスターに付属の嵌合ブロックを取り付けてください。

- 組み立てに必要なもの
電動ドリル、ドリル刃φ8mm



2 ハウステップアジャスターの連結

①と別売品のCUB-8060S (CUB-6040S)、CUB-8060 (CUB-6040) 対応のハウステップアジャスター (CUB-8060-H1、CUB-6040-H1もしくはCUB-8060-H2、CUB-6040-H2) を、付属品の連結金具セットで連結します。別売品アジャスターの連結部側面のくぼみ部分がボルトでの連結穴となります。φ8の穴を開け、①で取り付けした嵌合ブロックが外側になる様に、付属品の連結金具セットで連結して下さい。



3 ハウステップアジャスターの取り付け

施工に際し、ハウステップ設置部下の地面の状態を確認してください。本体の転倒防止および蓋開閉時の本体の浮き上がり防止のため、本体は地面と固定される事をお勧めします。

I. コンクリート(犬走り等)仕上の場合

コンクリートボンド(つかボンドW YSB-03)等にて固定し設置してください。

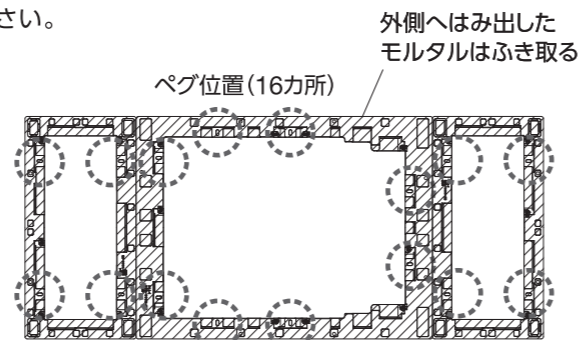
II. コンクリート(犬走り等)以外の場合

①ハウステップアジャスターは、下部の地面を十分に転圧し、斜線部分の範囲内にモルタルダンゴを使用して設置してください。

地面の転圧に際し、スーパーコカベース(EK-18)1袋を利用し、地盤改良する事でより安定します。

②ハウステップアジャスター外側にはみ出たモルタルおよび内側リブより内側部分のモルタルは、硬化前にふき取ってください。

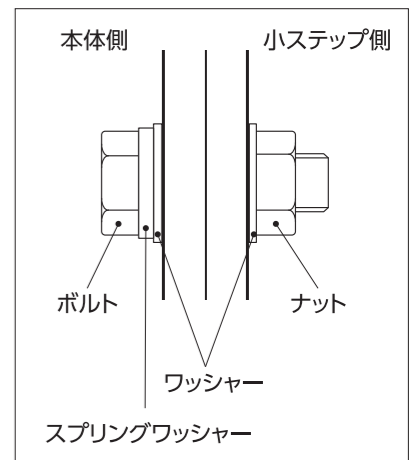
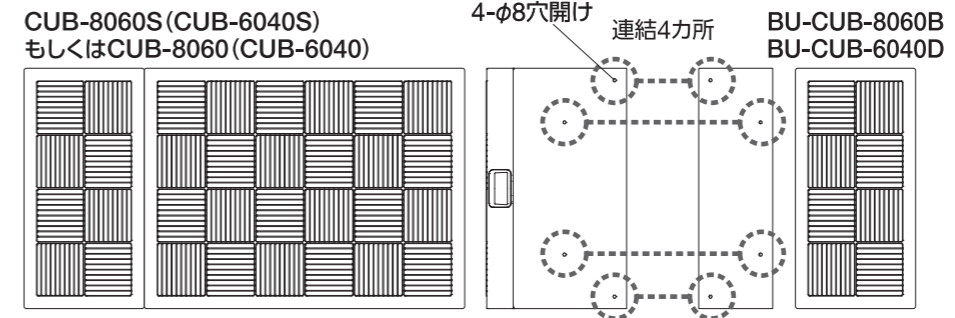
③モルタルの硬化前に、同梱のペグで固定してください。ペグは斜め方向に打ち込むと、より確実に固定できます。



注意
 ・ペグ打ち込み部の下部に配管等がないことをあらかじめ確認してください。
 ・ペグを打ち込む際、ペグを強く叩き過ぎないように注意してください。

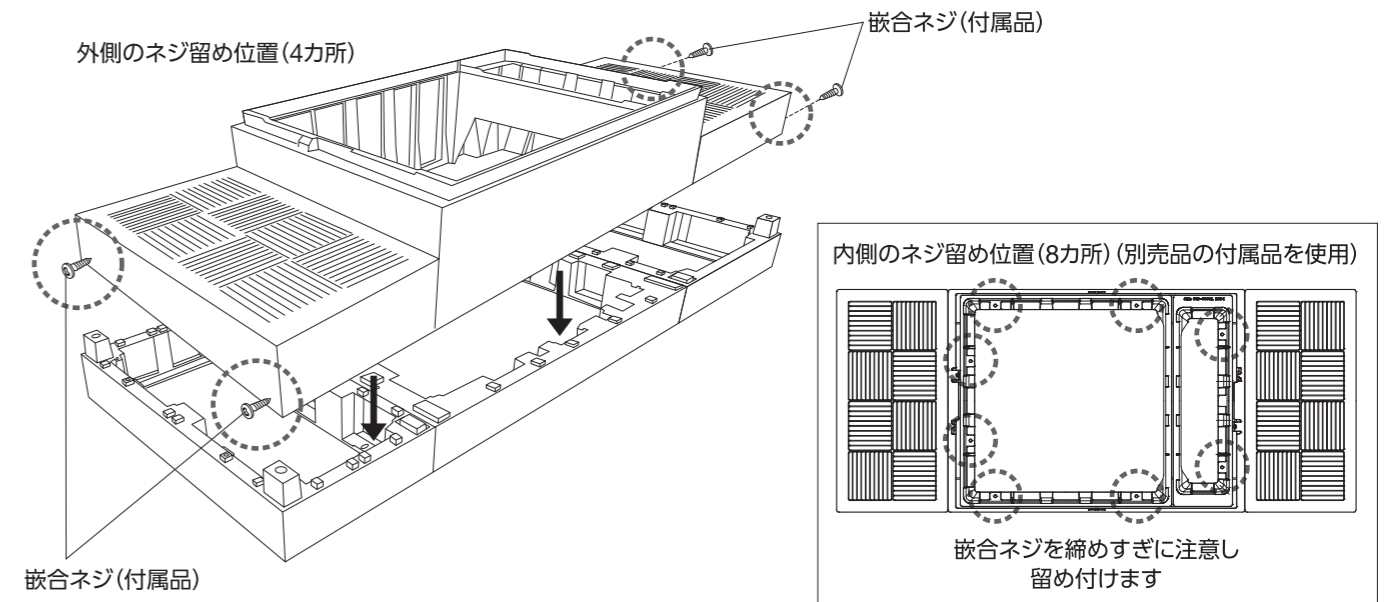
4 本体と小ステップの連結

別売品のハウステップ本体 (CUB-8060S [CUB-6040S] もしくは CUB-8060 [CUB-6040]) と別売品の小ステップ (BU-CUB-8060B) を連結します。連結部側面のくぼみ部分がボルトでの連結穴となります。φ8の穴を開け、小ステップの付属品のボルト・ナットセットで連結して下さい。



5 ハウステップの取り付け

③と④を、ハウステップアジャスターと本体の嵌合部分が合う様にセットし、別売品のハウステップアジャスター (CUB-8060-H1 [CUB-6040-H1] もしくは CUB-8060-H2 [CUB-6040-H2]) 付属品の嵌合ネジと、本製品に付属している嵌合ネジで留め付けます。ハウステップ正面に4カ所と、内側のネジ留め位置に8カ所の合計12カ所留め付けます。



本体に収納庫をセットし (CUB-8060S・CUB-6040Sのみ)、蓋を取り付けます。