

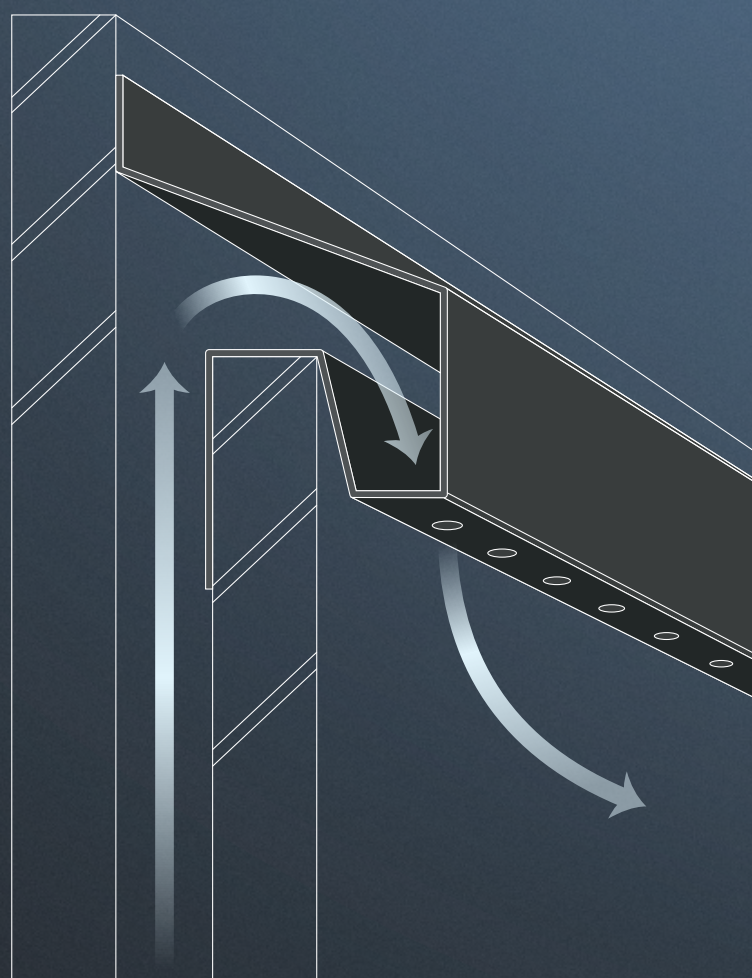
Joto

価格改定版 2025.3.1~

軒ゼロ住宅の外壁重ね張りリフォームの必需品

リフォーム用 通気見切

新設外装材の上部へ取り付けすることで
見切りと通気層出口を兼ね、
新設通気層の通気を可能にします。



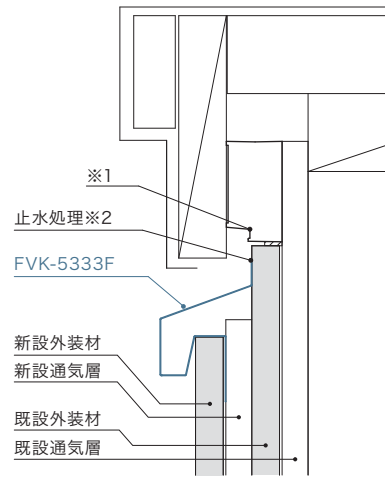
本体

◎発注受付:1本単位

品名	リフォーム用通気見切	
品番	FVK-5333F-□□	XFVK-5333F-□□ 受注生産品*
色型番	WT・BK	SV・AG・CB
色・柄	ホワイト・ブラック	シルバー・アンバーグレー・シックブラウン
長さ	3030mm	
材質	カラーGL鋼板*(厚さ:0.35mm) *JIS G3322	
梱包	4本/ケース	—
正価	6,040円/本	オープン価格

※有効換気面積:11㎡/m

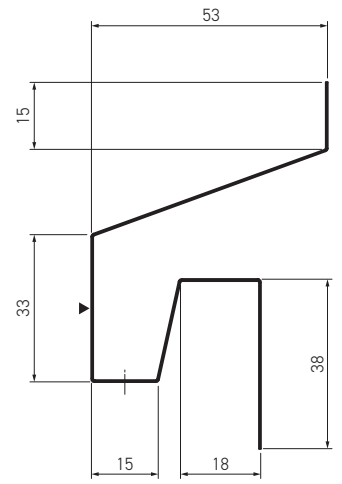
納まり図



※1 本製品施工の際、既存の通気及び換気経路を妨げないようにご注意ください。

※2 本製品上部より新設通気層へ雨水が入る事を防ぐため止水処理(シーリング処理等)を行ってください。

製品図



▲は化粧面を示す。

適応外装材厚さ:18mmまで

役物

◎発注受付:1コ単位、1セット単位

品名	FVK-5333F用役物				XFVK-5333F用役物			
	出隅	入隅	ジョイントカバー	エンドキャップ	出隅	入隅	ジョイントカバー	エンドキャップ
品番	FVK-5333FSD-□□	FVK-5333FSI-□□	FVK-5333FJC-□□	FVK-5333FEC-□□	XFVK-5333FSD-□□ 受注生産品*	XFVK-5333FSI-□□ 受注生産品*	XFVK-5333FJC-□□ 受注生産品*	XFVK-5333FEC-□□ 受注生産品*
色型番	WT・BK				SV・AG・CB			
色・柄	ホワイト・ブラック				シルバー・アンバーグレー・シックブラウン			
材質	カラーGL鋼板*(厚さ:0.35mm) *JIS G3322							
梱包	2コ/ケース		6コ/ケース	2セット (左右各2コ/ケース)	—			
正価	2,740円/コ★		805円/コ★	3,030円/セット★	オープン価格			

*SV、AG、CB色は受注生産品ですので、納期が2~3週間かかります。受注生産品につき、運賃を別途申し受けます。

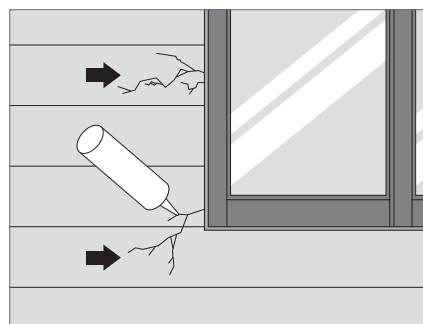
★ 製品のみを3ケース以下ご発注の際は運賃がかかります。

●ご注文時の注意事項 品番の後に色型番をご記入ください。 記入例: FVK-5333F-WIT

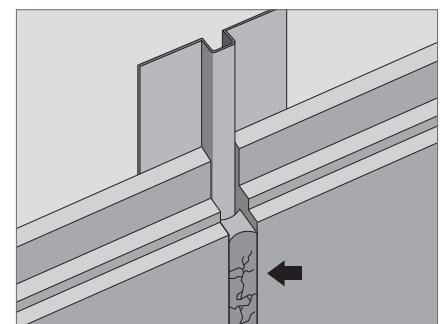
施工時の注意事項

- 1 既存外壁の防水機能が十分に保たれていることを確認してください。
- 2 上記確認にて補修が必要な箇所は施工前に補修をおこなってください。
- 3 本製品施工の際、既存の通気及び換気経路を妨げないようにご注意ください。
- 4 本製品上部より新設通気層へ雨水が入る事を防ぐため止水処理(シーリング処理等)をおこなってください。

例: 既存外壁のクラック部補修



例: シーリング目地劣化の補修



※各種法令、各自治体の条例に従い施工してください。 ※製品に関する詳しい情報は、当社WEBサイトまたは施工説明書をご覧ください。



本製品に関するお問い合わせは

ダイヤル[J]0120-106011
受付時間(土・日・祝を除く) 9:00~12:00/13:00~16:00

城東テクノホームページ

Joto

<https://www.joto.com>

